

## Wandsteckdose, abschaltbar, verriegelt - 7-polig, Gehäusegröße 225x118

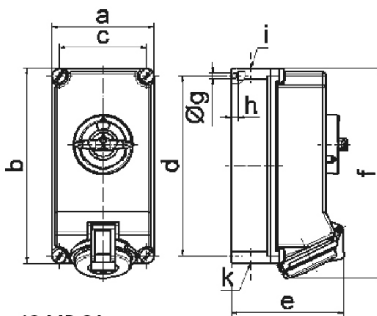


Artikelbeschreibung	
BALS-Art.-Nr	16378
EAN	4024941163781
Produktgruppe	Wandsteckdose TE abschaltbar, verriegelt
Stromstärke	16A
Polzahl	7p
Polzahl	6P+PE
Lage des Schutzkontaktes	6h
Spannung	400V

<b>Artikelbeschreibung</b>	
Frequenz	50 und 60Hz
Schutzart	IP44
Kennfarbe	rot
Gerätefarbe	Klappdeckel rot RAL 3000, Gehäuseschrauben grau RAL 7035, Gehäuseunterteil grau RAL 7035, Gehäuseoberteil grau RAL 7035, Schalterknebel grau RAL 7035
Anschluss technik	mit Schraubklemme
Maximaler Leiterquerschnitt	4,0 qmm
Kabeleinführung	2xM25 oben, 2xM25 unten
Geräte-Höhe	243mm
Geräte-Breite	118mm
Geräte-Tiefe	137mm
Gehäusegrösse	225x118 mm (HxB)
Gehäusematerial	Polycarbonat
Kontakte	Der Kontaktträger ist aus hochwärmebeständigem Material, Die Kontakte sind Messing vernickelt

<b>sonstige technische Eigenschaften</b>	
	Die Leitungseinführung ist einmal oben offen, einmal oben verschlossen, zweimal unten verschlossen
	In 0-Stellung abschließbar für bis zu 3 Bügelschlösser mit einem Bügeldurchmesser bis 7mm

Logistikdaten	
Einzelgewicht	1.18 kg / Stück
Verpackungsart	Karton
Inhaltsmenge	1 ST
EAN	4024941163781
Länge	275 mm
Breite	175 mm
Höhe	137 mm
Gewicht	1.305 kg
Volumen	5'737.5 ccm



12 MB 84

Ampere	16	32					
Polzahl	7	7					
a	118,0	118,0					
b	225,0	225,0					
c	101,0	101,0					
d	208,0	208,0					
e	134,0	144,0					
f	242,0	251,0					
g ø	6,5	6,5					
h	8,0	8,0					
i	2 x M25	2 x M25					
k	2 x M25	2 x M25					