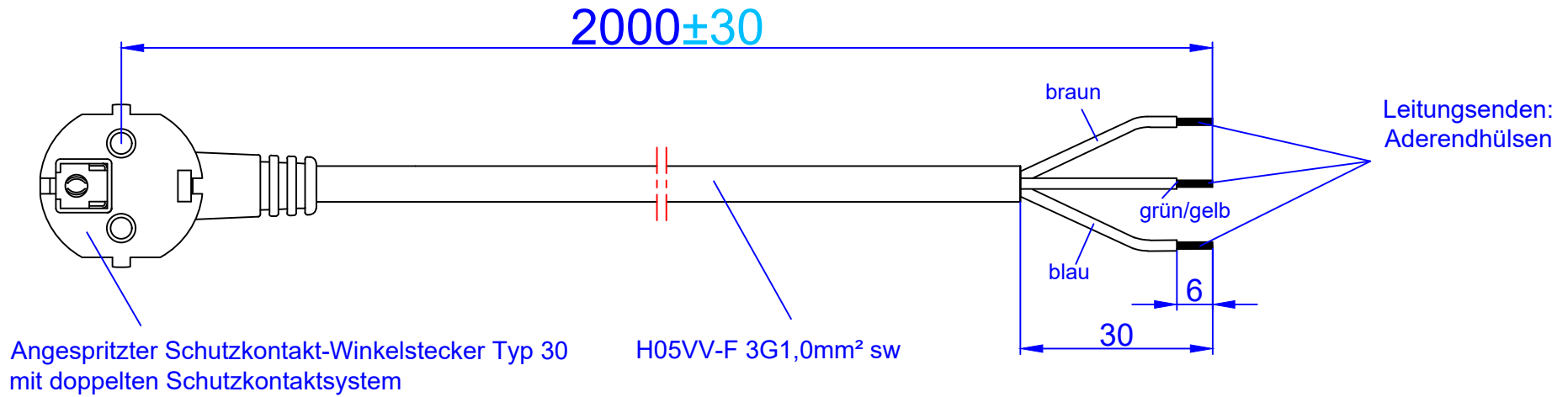


304_174



Artikel unverpackt

Werkstoff / Material:		Gewicht / Weight:	Oberfläche / Surface:	Winkel +/- 0,5° Angle +/- 0,5°	
Datum		Bezeichnung / Title:		Freimaßtoleranz / General Tolerance	
Name		Zuleitung mit Stecker 30D und AEH		0-1 +/- 0,05	
Gezeichnet / Drawn	16.08.2017			Calugar	>1-7 +/- 0,10
Kontrolliert / Examined	16.08.2017			Rusu	>7-15 +/- 0,15
Freigabe / Approval		Zeich.Nr / Draw.-No:		>15-30 +/- 0,20	
				>30 +/- 0,25	
BACH MANN		Art.Nr.: 304.174	Maßstab / Scale: 1:1	Format / Draw.-Size: A3	
Datei: ACAD ÜberKabel und WendelleitungenZuleitungen		Blatt / Sheet: 1			

Weitergabe sowie Vervielfältigung dieses Dokuments, Verwertung und Mitteilung seines Inhalts verboten, soweit nicht ausdrücklich gestattet. Zuwiderhandlungen verpflichten zu Schadenersatz. Alle Rechte für den Fall der Patent-, Gebrauchsmuster- oder Geschmacksustereintragung vorbehalten.

The reproduction, distribution and utilization of this document as well as the communication of its contents to others without express authorization is prohibited. Offenders will be held liable for the payment of damages. All rights reserved in the event of the grant of a patent, utility model or design.