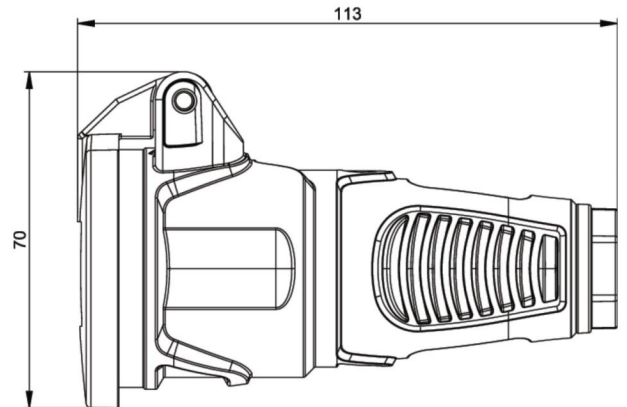


| | |
|---------------------|---|
| Artikel-Nr. | 2512-gs |
| Bezeichnung | Taurus2 Gummi-Kupplung KD nat IP54 (hellgrau/schwarz) |
| Langbeschreibung | Schutzkontaktkupplung Serie TAURUS2 - Gummi mit Klappdeckel Farbe (Haube/Ring/Deckel): hellgrau/schwarz/schwarz Material (Haube/Kontaktr ager): TPE/PA6 Schutzkontaktsystem:  sterr./deutsch 16A / 250V AC / 3p (2P+E), Schutzart: IP54 |
| GTIN (EAN) | 9003399473159 |
| Ursprungsland | AT |
| Zolltarifnummer | 85366990 |
| Nettogewicht | 0,095 kg |
| Verpackungsmenge | 20 |
| Mindestbestellmenge | 500 |

| | |
|--|--------------------------|
| ETIM 9.0 | EC001327 |
| Ausf hrung | Kupplung CEE 7/3 (Typ F) |
| Werkstoff | Gummi |
| Werkstoffg te | Thermoplast |
| F r "erschwerete Bedingungen" nach VDE | Ja |
| Schutzart (IP) | IP54 |
| Steckrichtung | gerade |
| Anschluss technik | Schraubklemme |
| Farbe | grau |
| Polzahl | 3 |
| Nennspannung | 250 V |
| Nennstrom | 16 A |

| | |
|-------------------|-----------------------|
| K (Kabel  ) | 6-13 mm |
| Leitung flexibel | 1-2,5 mm ² |
| Kontaktschrauben | 80 Ncm |
| Zugentlastung | 110 Ncm |
| Abmantelungsl nge | 30 mm |
| Abisolierl nge | 7 mm |



<https://www.pcelectric.at/shop/de/?func=detail&artnr=2512-gs>

