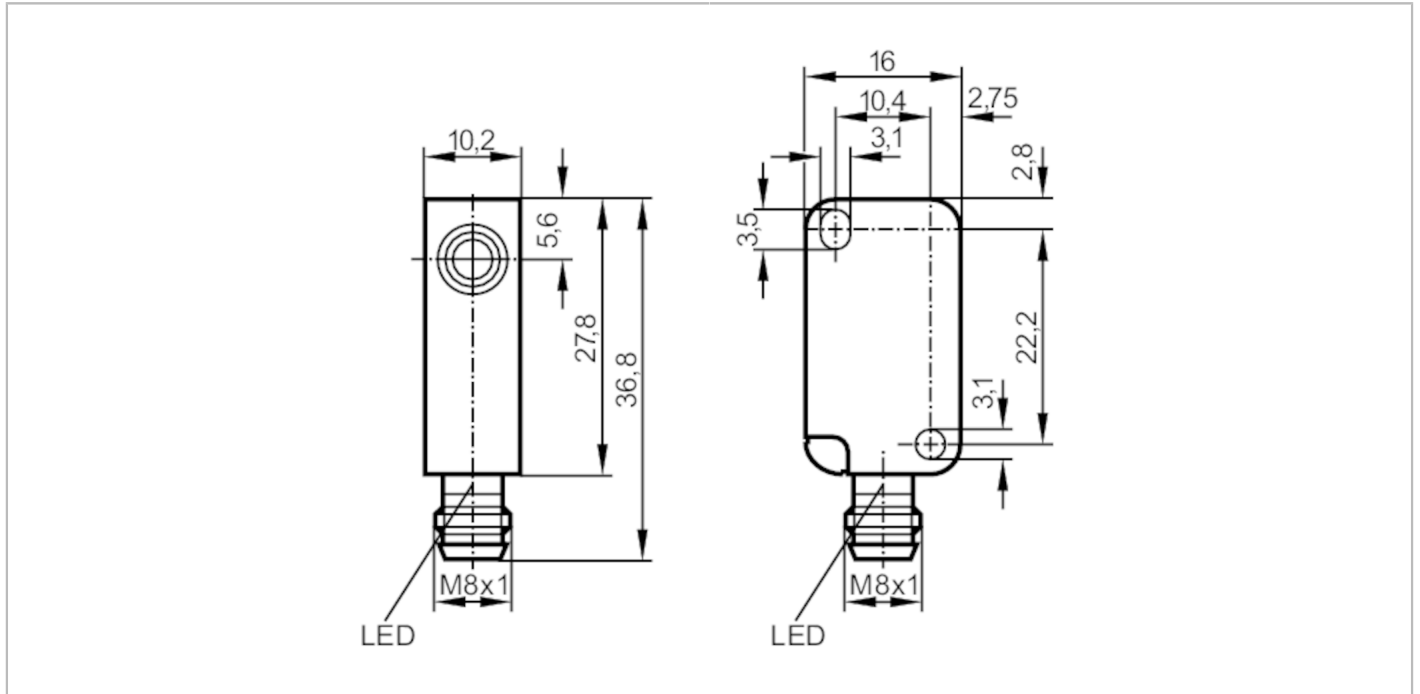


# IS5071



## Induktiver Sensor

IS-3004-BPKG/AS



### Produktmerkmale

Elektrische Ausführung		PNP
Ausgangsfunktion		Schließer
Schaltabstand	[mm]	4
Gehäuse		Quaderförmig
Abmessungen	[mm]	28 x 10 x 16

### Elektrische Daten

Betriebsspannung	[V]	10...30 DC
Stromaufnahme	[mA]	15
Schutzklasse		III
Verpolungsschutz		ja

### Ausgänge

Elektrische Ausführung		PNP
Ausgangsfunktion		Schließer
Max. Spannungsabfall Schaltausgang DC	[V]	2,5
Dauerhafte Strombelastbarkeit des Schaltausgangs DC	[mA]	200
Schaltfrequenz DC	[Hz]	2000
Kurzschlusschutz		ja
Überlastfest		ja

# IS5071



## Induktiver Sensor

IS-3004-BPKG/AS

Erfassungsbereich		
Schaltabstand	[mm]	4
Realschaltabstand Sr	[mm]	4 ± 10 %
Arbeitsabstand	[mm]	0...3,25
Genauigkeit / Abweichungen		
Hysterese	[% von Sr]	1...15
Umgebungsbedingungen		
Umgebungstemperatur	[°C]	-25...70
Schutzart	IP 65; (mit vorschriftsgemäß aufgeschraubter ifm-Buchse IP67)	
Zulassungen / Prüfungen		
EMV	EN 60947-5-2	
MTTF	[Jahre]	3076
UL-Zulassung	Ta	-25...70 °C
	Enclosure type	Type 1
	Spannungsversorgung	Class 2
	File Nummer UL	E174191
Mechanische Daten		
Gewicht	[g]	8,5
Gehäuse	Quaderförmig	
Einbauart	nicht bündig einbaubar	
Abmessungen	[mm]	28 x 10 x 16
Werkstoffe	PBT; PC	
Anzugsdrehmoment	[Nm]	< 0,5; (mit Unterlegscheibe)
Anzeigen / Bedienelemente		
Anzeige	Schaltzustand	1 x LED, gelb
Bemerkungen		
Verpackungseinheit	1 Stück	

### Elektrischer Anschluss - Stecker

Steckverbindung: 1 x M8



# IS5071



## Induktiver Sensor

IS-3004-BPKG/AS

### Anschluss

