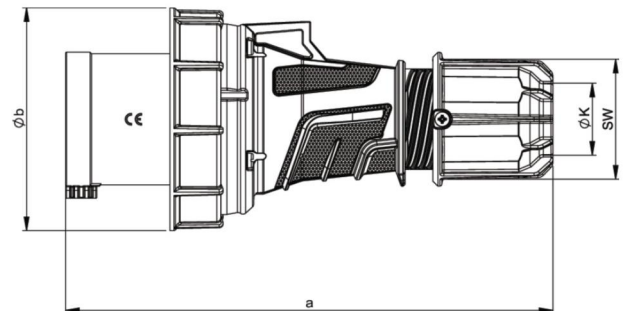


# PCE Datenblatt

Artikel-Nr.	<b>033-10</b>
Bezeichnung	<b>CEE-Stecker 63A 3p 10h IP67 POWER TWIST</b>
Langbeschreibung	CEE-Stecker 63A 3p 10h IP67 POWER TWIST Gehäusematerial: PA6 Nennstrom: 63A Polzahl: 3 (2P+PE) Uhrzeit-Stellung: 10h Nennspannung/Frequenz: >50V~ / 100-300Hz Kontakte: Messing vernickelt, mit Pilotkontaktstift Anschlussstechnik: Rahmenklemmen mit Schrauben Schutzart: IP66/IP67
GTIN (EAN)	9003399600067
Ursprungsland	AT
Zolltarifnummer	85366990
Nettogewicht	0,570 kg
Verpackungsmenge	2
Mindestbestellmenge	2

ETIM 7.0	EC000140
IEC-Stromstärke	63 A
Polzahl	3
Spannung nach EN 60309-2	50-500 V (100-300 Hz) grün
Uhrzeit-Stellung	10 h
Kennfarbe	grün
RAL-Nummer	7046
Schutzart (IP)	IP67
Anschlussstechnik	Schraubklemme
Kabeleinführung	Verschraubung
Steckrichtung	gerade
Werkstoff	Kunststoff
Kontaktmaterial	CuZn
Oberflächenbehandlung Kontakte	vernickelt

a	250 mm
b	115 mm
K (Kabel Ø)	14,5-36 mm
SW	61 mm
Leitung flexibel	6-16 mm <sup>2</sup>
Kontaktschrauben	200 Ncm
Zugentlastung	1500 Ncm
Abmantelungslänge	100 mm
Abisolierlänge	15-18 mm



[www.manufacturer-safety.info](http://www.manufacturer-safety.info)