

LED-Netzgerät 24V, 12W IP20 LED power supply 24V, 12W IP20

85270

MONTAGE- UND BETRIEBSANLEITUNG
MOUNTING AND OPERATING INSTRUCTIONS





SICHERHEITSHINWEISE:

Allgemeine Hinweise zur Inbetriebnahme

- Beauftragen Sie mit der Inbetriebnahme eine Elektrofachkraft.
- Vergewissern Sie sich immer, dass das Gerät an einem Ort mit guter Belüftung installiert wird, um die richtige Betriebstemperatur zu gewährleisten.
- Schließen Sie die Kabel nie im eingeschalteten Zustand an.
- Prüfen Sie die Korrektheit der Anschlüsse und prüfen Sie diese auf Kurzschlüsse bevor Sie die Spannung zuschalten.
- Führen Sie bitte keine Reparaturen selbst durch. Dies führt zum Erlöschen der Herstellergarantie.

FÜR DEN EINBAUORT UND DAS PRODUKT SIND ZU BERÜCKSICHTIGEN:

Das Produkt ist für Trockenräume in der Innenanwendung geeignet.

Die zulässige Umgebungstemperatur für das Produkt beträgt -10 bis +40° C.

Durch unsachgemäße Anwendung zerstören Sie das Produkt und wir übernehmen keinerlei Garantie. Beachten Sie bitte daher unsere Montagehinweise.

BENÖTIGTES WERKZEUG:

Folgendes Werkzeug wird für die Montage des LED-Netzgerätes benötigt:

- Bohrmaschine mit diversen Stein- und HSS-Bohrern
- Akkuschauber mit diversen Bitaufsätzen
- Schrauben, Dübel
- Hammer, Schraubendreher etc.

ENTSORGUNG:



Entsorgen Sie elektrische und elektronische Geräte umweltgerecht. Nähere Informationen erhalten Sie bei Ihrer zuständigen Behörde.

TECHNISCHE DATEN:

Eingang:
220 - 240 V AC, 50/60 Hz

Ausgang:
24 V DC, 12 W, 0,5 A

Umgebungstemperatur:
-10 bis +40° C.

Psb:
0,00 W

Pno:
0,36 W

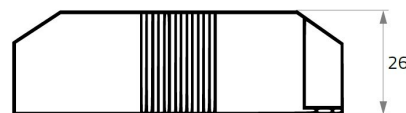
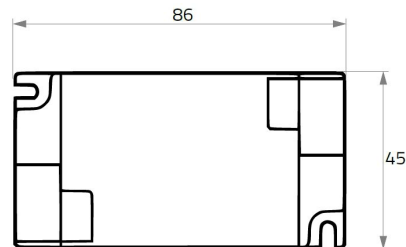
Wirkungsgrad in Volllast:
>83 %

Toleranz:
± 5 %

Nicht für Leerlaufzustand geeignet

TECHNISCHE PRODUKTABMESSUNGEN:

**Abmessungen (L x B x H):
86,0 x 45,0 x 26,0 mm**

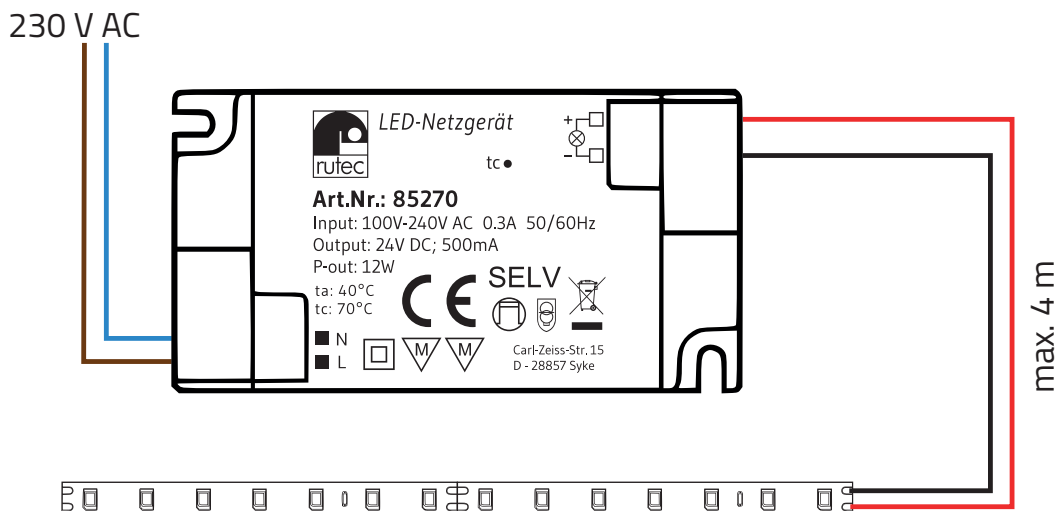


NETZGERÄTE PRO LEITUNGSSCHUTZSCHALTER:

LS	B10	B16	B25	C10	C16	C25
Stk.	8	13	20	13	22	34

Das LED Netzgerät 85270 ist ein primärseitig nicht dimmbares Netzgerät, welches auf der Sekundärseite einen gleichgerichtete konstante Spannung von 24 V DC und eine Leistung von maximal 12 W ausgibt.

VERDRAHTUNGSSCHEMA:



INBETRIEBNAHME:

- Schließen Sie zunächst den LED Strip an die Sekundärseite des Netzgerätes an. Achten Sie hierbei auf die richtige Polarität + (Anode) und - (Kathode).
- Schließen Sie die Primärseite des LED Netzgerätes im spannungsfreien Zustand an die 230 V AC Netzspannung an.
- Überprüfen Sie ob die Eingangs- und Ausgangsleitungen korrekt angeschlossen worden sind, bevor Sie die Spannung zuschalten um das LED Netzgerät in Betrieb zu nehmen.

INSTALLATIONSHINWEIS:

Wir empfehlen beim sekundärseitigen Anschluss eine flexible Leitung mit einer maximalen Ringleitungslänge von 4,0 m.

SAFETY INSTRUCTIONS:

General notes for installation

- Commission a qualified electrician to carry out the installation.
- Always ensure that the unit is installed in a location with good ventilation to ensure the correct operating temperature.
- Never connect the cables when the unit is switched on.
- Check the correctness of the connections and check for short circuits before switching on the voltage.
- Please do not carry out any repairs yourself. This will invalidate the manufacturer's warranty.

FOR THE INSTALLATION SITE AND THE PRODUCT MUST BE TAKE INTO ACCOUNT:

The product is only suitable for installation in dry indoor rooms.

The permissible ambient temperature for the product is -10 bis +40° C.

Improper use will destroy the product and we will not accept any guarantee. Therefore, please observe our assembly instructions.

TOOLS REQUIRED:

The following tools are required for mounting the LED power supply unit:

- Drilling machine with various stone and HSS drills
- Cordless screwdriver with various bit sets
- Screws, dowels
- Hammer, screwdriver etc.

DISPOSAL:



Dispose of electrical and electronic equipment in an environmentally sound manner. For more information, contact your local authority.

TECHNICAL DATA:

Input:

220 - 240 V AC, 50/60 Hz

Output:

24 V DC, 12 W, 0.5 A

Ambient temperature:

-10 bis +40° C

Psb:

0.00 W

Pno:

0.36 W

Efficiency at full load:

>83 %

Tolerance:

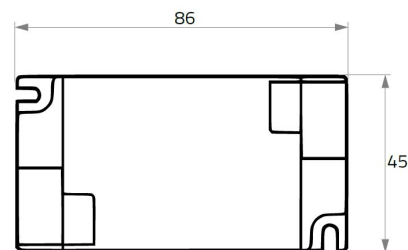
± 5 %

Not suitable for no-load condition

TECHNICAL PRODUCT DIMENSIONS:

Dimensions (L x W x H):

86.0 x 45.0 x 26.0 mm

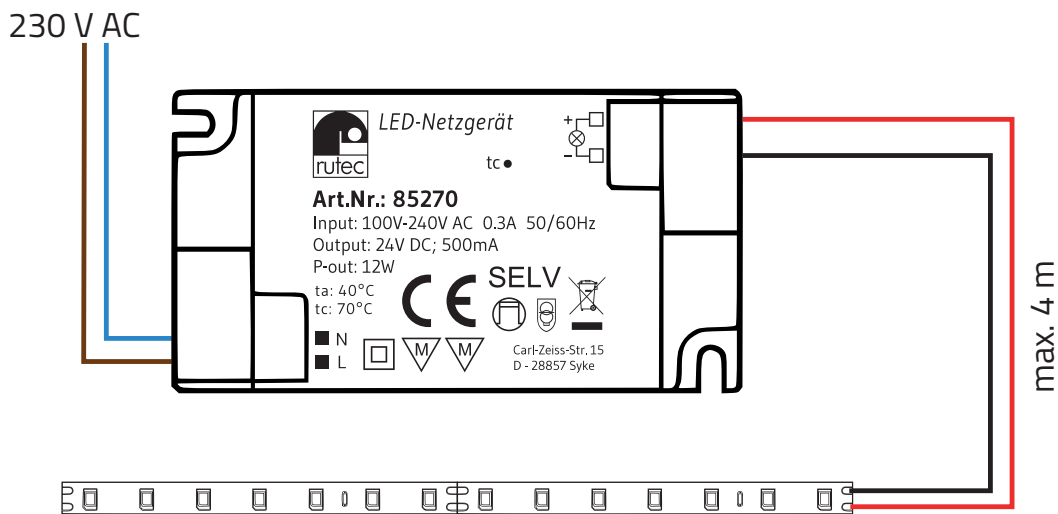


POWER SUPPLY UNITS PER CIRCUIT BREAKER:

CBR	B10	B16	B25	C10	C16	C25
Pcs.	8	13	20	13	22	34

The LED power supply unit 85270 is a non-dimmable power supply unit on the primary side, which provides a rectified constant voltage of 24 V DC and a maximum power of 12 W on the secondary side.

WIRING DIAGRAM:



INSTALLATION:

- First connect the LED strip to the secondary side of the LED power supply unit. Pay attention to the correct polarity + (anode) and - (cathode).
- Connect the primary side of the LED power supply unit to the 230 V AC mains voltage in a voltage-free state.
- Check that the input and output cables have been connected correctly before switching on the power to operate the LED power supply unit.

INSTALLATION NOTE:

We recommend a flexible cable with a maximum ring circuit length of 4.0 m for the secondary side.

NOTIZEN:
NOTES:

