

PIANO-P 140.0840/SENSO



Beschreibung

- rechteckige Pendelleuchte mit direkt-indirekt Beleuchtung für ausgewogenes Raumambiente
- Lichtanteil: direkt 50% / indirekt 50%
- Sensorautomatik für Präsenz- und Tageslicht
- hohe Wartungsfreundlichkeit
- Gehäuse aus Aluminium und Zinkdruckguss
- Fernbedienung inklusive
- Diffusor aus prismaischem Acrylglas mit seitlicher Lichteinspeisung (im ausgeschalteten Zustand wirkt der Diffusor transparent)
- höhenverstellbare Y-Drahtseilabhangung 2-fach (Lange: 1500 mm)
- Anschlussleitung transparent (5-adrig, konfektioniert), Deckendose in Leuchtenfarbe aus ABS-Kunststoff
- Betriebsgerat (LED-Konverter) integriert

Standardoptionen



Sonderoptionen



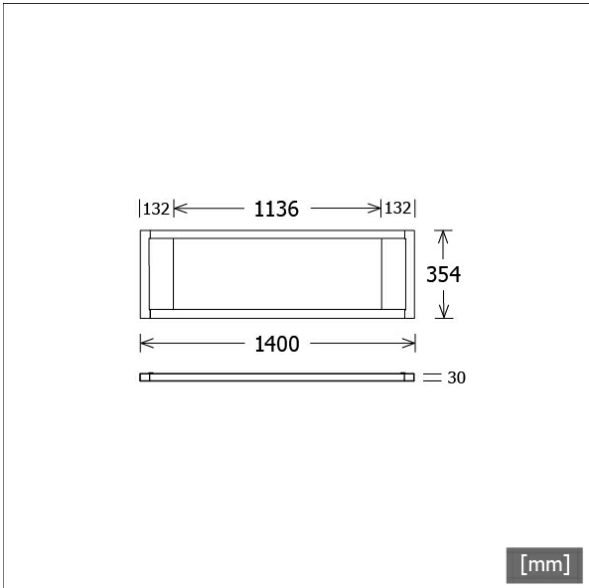
| Farbe | Artikelnummer | EAN |
|---------|---------------|---------------|
| schwarz | 648847 | 4043544562913 |
| silber | 648848 | 4043544562920 |
| wei | 648849 | 4043544562937 |

Lichttechnik / Normen

| | |
|---------------------|---|
| Leuchtmittel | LED linear / CRI 80 / 4000 K |
| Lebensdauer | L90 B50 50.000 h L80 B50 100.000 h L80 B20 50.000 h |
| Systemleistung | 80.0 W |
| Leuchten-Lichtstrom | 8380 lm |
| Systemeffizienz | 104.75 lm/W |
| Moduleffizienz | 174.82 lm/W |
| UGR 4H/8H 70/50/20 | 18.5/19.4 (C0/C90) |
| Versorgungsspannung | 220 - 240 V / 50 Hz |
| Schutzklasse | I |
| Schutzart | IP20 |

Abmessungen / Gewichte

| | |
|---------------|---------|
| Lange | 1400 mm |
| Breite | 354 mm |
| Hohe | 30 mm |
| Nettogewicht | 7.61 kg |
| Bruttogewicht | 8.13 kg |

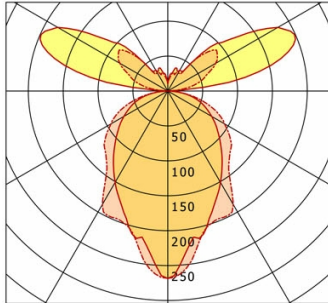


PIANO-P 140.0840/SENSO

PIANO-P 140.0840/SENSO

Piano Pendant (1xLED 80W 840/4000K 8380lm)

— C0/C180 cd / 1000 lm - - - C90/C270



| | C0 | C90 | C180 | C270 |
|--------------|-----|-----|------|------|
| 0° | 268 | 268 | 268 | 268 |
| 30° | 151 | 188 | 151 | 188 |
| 60° | 73 | 94 | 73 | 94 |
| 90° | 1 | 1 | 1 | 1 |
| 120° | 182 | 79 | 182 | 79 |
| 150° | 35 | 31 | 35 | 31 |
| 180° | 11 | 11 | 11 | 11 |
| cd / 1000 lm | | | | |

LDC unsuitable for cone representation.
The C0 angle is oversized.

| | |
|--------------------|-----------------|
| η | LED |
| Efficiency | 105 lm/W |
| Direct/Indirect | ↓ 57% / ↑ 43% |
| System Power | 80 W |
| UGR | X=4H, Y=8H |
| Reflection factors | 70/50/20 |
| UGR C0/C180 | 18.5 |
| UGR C90/C270 | 19.4 |
| CIE Flux Codes | 48 77 94 57 100 |
| Ra/CRI | >80 |

LTS