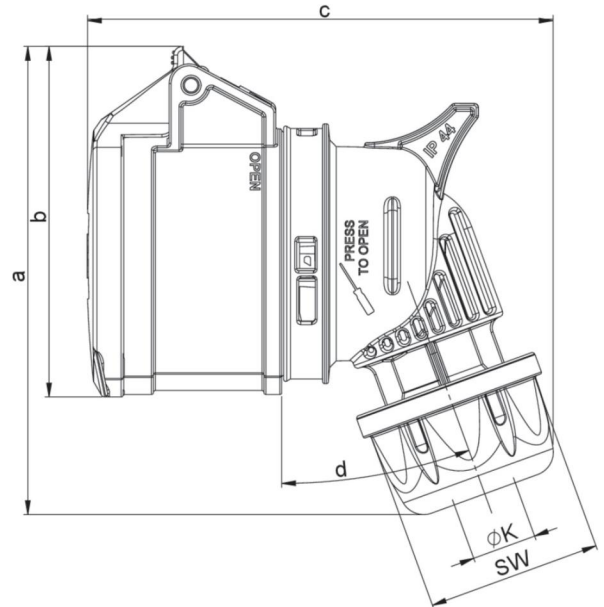


Artikel-Nr.	8227-9v
Bezeichnung	CEE-Winkelkupplung 32A 7p 9h IP44/IP54 SHARK
Langbeschreibung	CEE-Winkelkupplung 32A 7p 9h IP44/IP54 SHARK Gehäusematerial: PC/ABS Nennstrom: 32A Polzahl: 7 (6P+PE) Uhrzeit-Stellung: 9h Nennspannung/Frequenz: 220-250V~ / 50+60Hz Kontakte: Messing vernickelt Anschlusstechnik: Schraubklemmen Schutzart: IP44/IP54
Ursprungsland	AT
Zolltarifnummer	85366990
Verpackungsmenge	10
Mindestbestellmenge	10



ETIM 9.0	EC001320
IEC-Stromstärke	32 A
Polzahl	7
Spannung nach EN 60309-2	200-250 V (50+60 Hz) blau
Uhrzeit-Stellung	9 h
Kennfarbe	blau
Schutzart (IP)	IP54
Anschlusstechnik	Schraubklemme
Steckrichtung	abgewinkelt
Kabeleinführung	Verschraubung
Werkstoff	Kunststoff

a	130 mm
b	98 mm
c	148 mm
d	25 °
K (Kabel Ø)	11,5-22 mm
SW	50 mm
Leitung flexibel	2,5-6 mm ²
Kontaktschrauben	110 Ncm
Zugentlastung	600 Ncm
Abmantelungslänge	50 mm
Abisolierlänge	12-14 mm
Umgebungstemperatur	-25 – 40 °C
Temperaturbeständigkeit	-25 – 80 °C



<https://www.pcelectric.at/shop/de/?func=detail&artnr=8227-9v>