



fiable.passionnant.vert.

MANUEL DU PRODUIT
Spelsberg Wallbox Pure
Spelsberg Wallbox Smart Pro

Table des matières

1.	À propos de ce guide	4
1.1.	Explication des symboles utilisés	4
2.	Instructions de sécurité	4
2.1.	Sécurité générale	4
3.	Groupe cible	5
3.1.	Opérateur/utilisateur	5
3.2.	Électricien qualifié	5
3.3.	Activités par groupe cible	5
4.	Utilisation prévue	6
5.	Contenu de la livraison	6
6.	Accessoires	7
7.	Description technique	7
7.1.	Commandes et raccords	8
7.2.	Plaque signalétique	8
7.3.	Entrées de câbles	9
8.	Stockage	9
9.	Installation	10
9.1.	Sécurité	10
9.2.	Conditions préalables	10
9.3.	Préparation à l'installation	11
9.4.	Contrôle des connecteurs et de la connexion du câble de chargement	12
9.5.	Installation par montage mural	12
9.6.	Connexion de la ligne d'alimentation	15
9.7.	Connexion de la ligne de signaux du système photovoltaïque (en option, Wallbox Smart Pro uniquement)	17
9.8.	Configuration de la connexion LAN (en option, Wallbox Smart Pro uniquement)	18
9.9.	Tests et mesures essentiels	18
9.9.1.	Essai de résistance de l'isolation	18
9.10.	Mise en service initiale	19
9.11.	Fermeture du couvercle du boîtier	19
9.12.	Mise en place du couvercle design	20
10.	Configuration	21
10.1.	Installation de l'appli Spelsberg Wallbox	21
10.2.	Mise en service et configuration du boîtier mural via smartphone et NFC par l'installateur	22
10.2.1.	Mise en service initiale	22
10.2.2.	Lecture des données existantes du boîtier mural	22
10.2.3.	Réinitialisation des paramètres d'usine	23
10.3.	Configuration du boîtier mural en vue de son utilisation par l'utilisateur/opérateur	23

10.4.	Réglage du courant de charge.....	24
10.5.	Configuration du réseau Wallbox Smart Pro	24
10.5.1.	Connexion réseau via LAN.....	24
10.5.2.	Connexion réseau via WLAN	25
10.6.	Configuration d'applications (Smart Pro uniquement)	25
10.6.1.	Configuration de la gestion de la charge.....	25
10.6.2.	Système de gestion de l'énergie	25
10.6.3.	Système backend OCPP.....	26
10.6.4.	Paramétrage du système photovoltaïque	26
11.	Fonctionnement	27
11.1.	DEL d'état et buzzer	28
11.2.	Chargement d'un véhicule électrique	29
11.3.	Arrêt du processus de chargement.....	30
11.4.	Fonctionnement avec l'appli.....	30
11.4.1.	Configuration des permissions de chargement	31
11.4.2.	Programmation des puces RFID	31
11.4.3.	Programmation d'un véhicule électrique (Plug & Charge/AutoCharge) (Smart Pro uniquement).....	31
11.4.4.	Récupération des statistiques.....	31
12.	Nettoyage	32
13.	Maintenance	32
13.1.	Mise à jour du microprogramme	32
13.1.1.	Mise à jour du microprogramme (hors ligne)	32
13.1.2.	Mises à jour du microprogramme d'un boîtier mural en réseau (en ligne, Smart Pro uniquement)	33
14.	Dépannage	33
14.1.	Lecture des erreurs (Spelsberg Wallbox Pure).....	33
14.2.	Lecture des erreurs (Wallbox Smart Pro).....	34
14.3.	Libération d'urgence de la fiche de chargement.....	34
15.	Réparation	34
15.1.	Sécurité.....	34
15.2.	Contact/service client :	34
15.3.	Pièces de rechange d'origine	34
15.4.	Remplacement du câble de chargement.....	35
15.5.	Remplacement du couvercle design	36
15.5.1.	Retrait du couvercle design.....	36
15.6.	Remplacement de la sécurité contre la perte du couvercle	37
16.	Garantie	37
17.	Désinstallation	38
18.	Élimination	38
19.	Caractéristiques techniques	38

1. À propos de ce guide

Lisez attentivement ce guide avant d'assembler et d'utiliser le produit, et conservez-le. En cas de transfert du produit, remettez ce guide au nouvel utilisateur. Pour plus d'informations sur le produit, des détails et de savoir-faire technique, consultez notre site Web.

1.1. Explication des symboles utilisés



Danger

Tout non-respect des règles provoque des blessures graves voire mortelles.

► Évitez le danger.



Avertissement

Tout non-respect des règles peut provoquer des blessures graves voire mortelles.

► Évitez le danger.



Prudence

Tout non-respect des règles peut provoquer des blessures.

► Évitez le danger.



Attention

Tout non-respect des règles peut provoquer des dommages matériels.

► Évitez les dommages.



Remarque

Explication de la note

Informations complémentaires importantes.

2. Instructions de sécurité

Il revient à l'opérateur de s'assurer du bon état et de la sécurité du boîtier mural à tout moment. Il doit effectuer des contrôles à intervalles réguliers (voir 13. Maintenance, page 32).

Le fabricant décline toute responsabilité quant aux dommages résultant d'une utilisation autre que celle prévue, par exemple :

- Erreurs d'assemblage ou de raccordement
- Endommagement du produit sous l'effet d'influences mécaniques et d'une tension de raccordement incorrecte
- Modifications apportées au produit sans la permission expresse du fabricant
- Utilisation à d'autres fins que celles décrites dans le guide

2.1. Sécurité générale



Avertissement

Danger de mort par électrocution

- En cas de dommages visibles sur le boîtier mural ou les câbles raccordés, mettez le boîtier hors service.
- Si les câbles et lignes raccordés du boîtier mural sont endommagés, faites-les remplacer par une entreprise spécialisée qualifiée afin de prévenir les risques.
- Tirez toujours le câble de chargement depuis l'entrée du véhicule par la fiche ou le support de connecteur disponible en option, jamais par le câble.
- N'immergez jamais la fiche de chargement du véhicule dans des liquides.



Avertissement

Risque pour la santé

- ▶ Ne faites pas fonctionner le boîtier mural par des températures extérieures inférieures à -30 °C ou supérieures à +40 °C.
- ▶ En cas d'incendie, ne libérez pas le couvercle du boîtier mural. Utilisez des agents extincteurs approuvés pour les équipements électroniques. N'utilisez pas d'eau pour l'extinction.
- ▶ Cet appareil peut être utilisé par des enfants de 8 ans ou plus et par des personnes présentant des capacités physiques, sensorielles ou mentales réduites ou encore manquant d'expérience et de connaissances, à condition qu'elles agissent sous surveillance ou qu'elles aient reçu des instructions concernant l'utilisation de l'appareil en toute sécurité et qu'elles comprennent les risques encourus.
- ▶ Les enfants ne doivent pas jouer avec l'appareil.
- ▶ Le nettoyage et les opérations de maintenance qui reviennent à l'opérateur ne doivent pas être réalisés par des enfants sans surveillance.

3. Groupe cible

3.1. Opérateur/utilisateur

En tant qu'opérateur, la responsabilité de l'unité vous revient. À vous de faire en sorte que l'appareil soit utilisé de manière correcte et sûre. Il vous revient également de faire en sorte que les utilisateurs de l'appareil aient reçu les instructions nécessaires.

En tant qu'opérateur ne possédant pas de formation spécialisée en électricité, seules les activités n'exigeant pas l'intervention d'un électricien qualifié vous sont accessibles.

3.2. Électricien qualifié

En tant qu'électricien qualifié, vous possédez une qualification en ingénierie électrique reconnue. Du fait de cette expertise, vous êtes autorisé à effectuer les travaux électrotechniques requis dans ce guide.

Conditions qu'un électricien qualifié doit remplir :

- Connaissance des réglementations générales et spéciales en matière de sécurité et de prévention des accidents
- Connaissance des réglementations électrotechniques
- Connaissance des réglementations nationales
- Capacité à déceler les risques et à éviter les dangers possibles.

3.3. Activités par groupe cible

Opérateur/utilisateur

- Fonctionnement
- Nettoyage
- Respect des intervalles de maintenance

Électricien qualifié

- Installation
- Mise en service initiale
- Maintenance
- Dépannage/réparation
- Mise hors service

4. Utilisation prévue

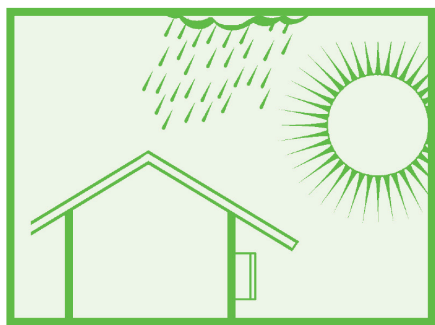


Fig. 1 : Montage dans des zones extérieures protégées

Le boîtier mural est conçu pour recharger des véhicules électriques présentant un raccord de type 2 utilisant une tension alternative. Le boîtier mural est connecté en permanence à l'alimentation électrique CA.

Le boîtier mural convient à une utilisation en intérieur et en extérieur. Le boîtier mural est conçu pour un montage mural et sur socle. Seuls les socles spécifiés par Spelsberg peuvent être utilisés pour le montage.

Le boîtier mural doit être utilisé conformément aux réglementations internationales et nationales en vigueur.

Les réglementations internationales ou les mises en œuvre nationales suivantes doivent être respectées :

- IEC 61851-1
- IEC 62196-1
- IEC 60364-7-722
- IEC 61439-7

Le boîtier mural est destiné à être utilisé dans des zones à accès illimité.

5. Contenu de la livraison...

Quantité	Description
1	Boîtier mural préassemblé composé des éléments suivants <ul style="list-style-type: none">■ Boîtier avec gestion des câbles intégrée■ Couvercle■ Vis de couvercle■ Sécurité contre la perte du couvercle■ Raccord à double membrane de l'entrée de câble DMS M25■ Collier de décharge de traction pour câble de chargement
1	Rail de montage
1	Câble de chargement avec connecteur de type 2
1	Couvercle design
5	Puce de déverrouillage du couvercle design
3	Puce RFID
4	Vis à tête plate 6x60
4	Cheville universelle UX 8 x 50 R
3	Raccord à double membrane de l'entrée de câble DMS M16
1	Raccord à double membrane de l'entrée de câble DMS M25
1	Raccord à double membrane de l'entrée de câble DMS M32
3	QR code de configuration en vue de la mise en service de l'appli
1	Guide de démarrage rapide
1	Instructions d'installation

6. Accessoires

Description	Numéro de commande
Puce RFID, blanc pur	591 813 01
Puce RFID, gris anthracite	591 814 01
Socle unique sans toit	591 801 01
Socle unique avec toit	591 802 01
Socle double sans toit	591 803 01
Socle double avec toit	591 804 01
Couvercle étanche pour boîtier mural	591 815 01
Support de connecteur, blanc pur	591 807 01
Support de connecteur, gris anthracite	591 808 01

Pour plus d'informations sur les accessoires, visitez le site Web de Spelsberg.

7. Description technique

Le boîtier mural fournit la tension alternative nécessaire au rechargement en courant monophasé ou triphasé des véhicules électriques (mode de charge 3, cas de connexion C selon IEC 61851). Dès que le câble de chargement est connecté au véhicule électrique, le processus de chargement peut débuter.



Remarque

L'état D (ventilation) n'est pas pris en charge.

Selon le réglage du boîtier mural, le processus de chargement doit d'abord être autorisé par l'utilisateur avant de débuter.

Une fois le processus de chargement terminé, le câble de chargement connecté en permanence peut être rangé au moyen du système de gestionnaire de câbles du boîtier mural. Le capuchon de protection empêche l'humidité de pénétrer dans le connecteur de chargement.

Une DEL d'état et un buzzer indiquent l'état du boîtier mural et du processus de chargement.

Le boîtier mural coupe la tension dans les conditions ambiantes suivantes :

- Courants de défaut CC > 6 mA
- Température trop élevée
- Surcharge (Smart Pro uniquement)
- Surtension/sous-tension (Smart Pro uniquement)

L'appli Wallbox Spelsberg aide l'installateur à configurer le boîtier mural et offre à l'opérateur et à l'utilisateur diverses fonctions permettant de contrôler le boîtier mural et d'évaluer les processus de chargement :

- Chargement des véhicules électriques, mise à disposition d'une tension CA à cet effet
- Enregistrement de la puce RFID
- Communication avec le véhicule conformément à la norme ISO 15118 (Plug & Charge), (Wallbox Smart Pro uniquement)
- Gestion dynamique de la charge pour un fonctionnement dans un réseau de chargement (Wallbox Smart Pro uniquement)
- Intégration aux systèmes de gestion de l'énergie (Wallbox Smart Pro uniquement)
- Intégration aux systèmes de chargement photovoltaïques (PV) (Wallbox Smart Pro uniquement)
- Évaluation des processus de chargement (Wallbox Smart Pro uniquement)

Le boîtier mural Wallbox Smart Pro peut être connecté à Internet par le biais des options suivantes :

- LAN (par défaut)
- WLAN

7.1. Commandes et raccords

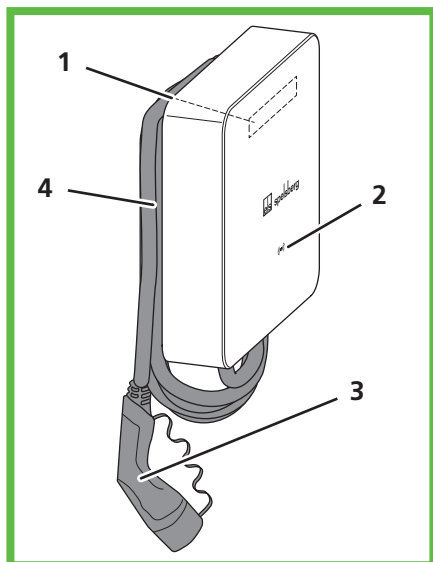


Fig. 2 : Vue générale

Non	Description
1	Plaque signalétique (sous le couvercle design)
2	DEL d'état, buzzer et lecteur RFID
3	Câble de chargement
4	Gestion des câbles

7.2. Plaque signalétique

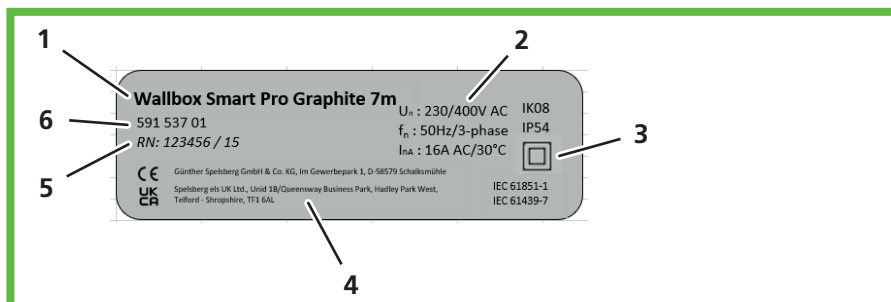


Fig. 3 : Plaque signalétique

Non	Description
1	Désignation du boîtier mural
2	Caractéristiques techniques
3	Classe de protection
4	Adresse du fabricant
5	Numéro de série
6	Code du produit

7.3. Entrées de câbles

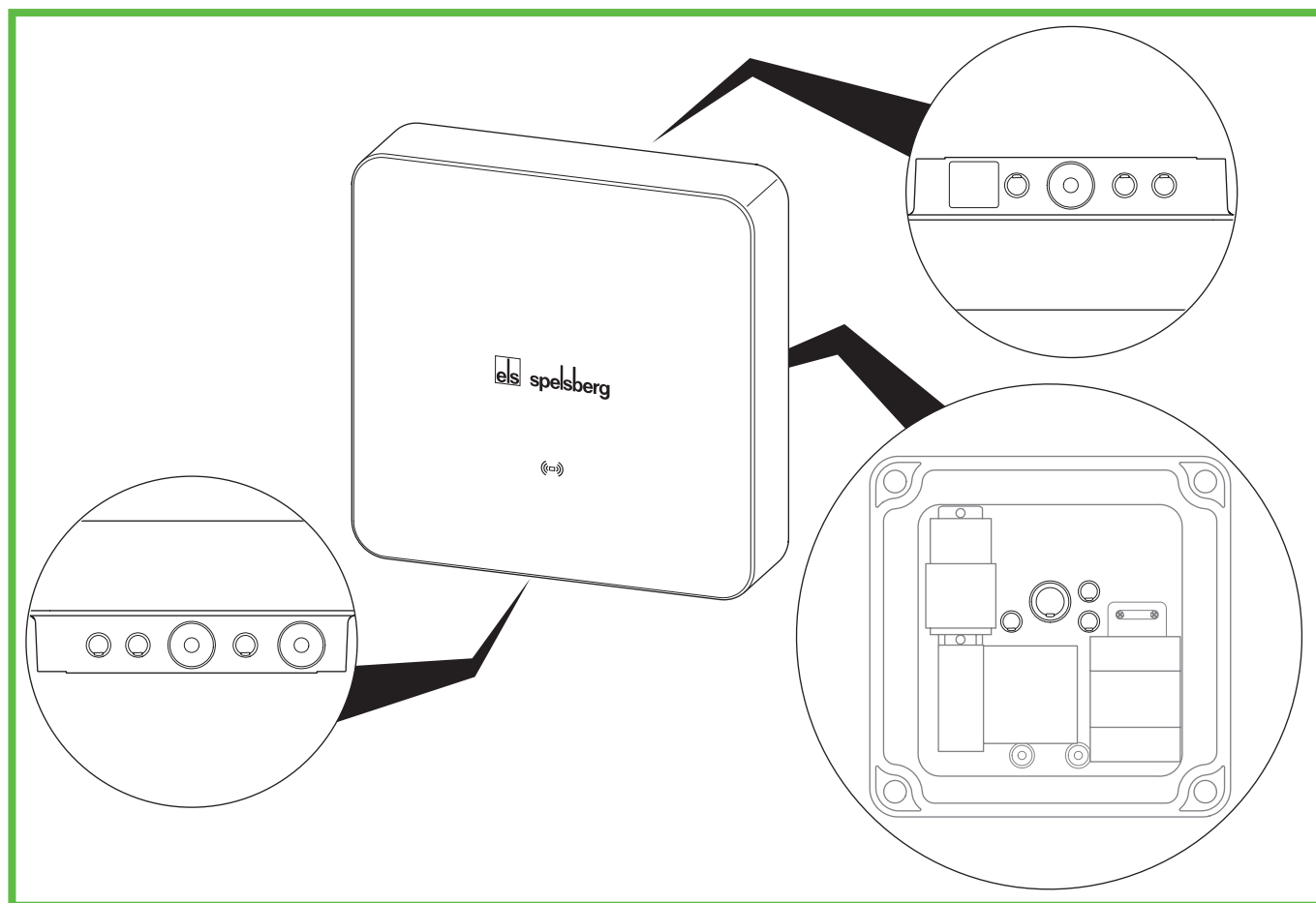


Fig. 4 : Estampages dans le boîtier

Le boîtier mural présente différentes entrées de câbles. Les entrées de câbles conviennent aux raccords à double membrane coordonnés (DMS). La plupart des entrées de câbles sont fermées en usine et pourvues d'estampages pour les ouvrir.

Les entrées de câbles et estampages suivants se trouvent sur le boîtier mural :

Estampages			Raccord à double membrane coordonné DMS
haut	bas	arrière	Plage d'étanchéité (taille)
3x M16	3x M16	3x M16	5 – 9 mm (M16)
1x M25/32 monté avec DMS M25	1x M25/32 monté avec DMS M25	1x M25/32	9 – 16 mm (M25)/ 14 – 21 mm (M32)
	1x M25 pour le câble de chargement		9 – 16 mm (M25)

8. Stockage

- Stockez l'appareil, le câble de chargement et les accessoires dans leur emballage d'origine, dans un lieu sec et propre, jusqu'au moment de l'assemblage.

9. Installation

9.1. Sécurité



Prudence

Risque de blessures

Des composants endommagés risquent de blesser l'utilisateur.

- ▶ Ne montez **pas** la station de chargement :
 - À proximité de matériaux combustibles.
 - Dans les zones soumises à un risque d'explosion.
 - Dans des environnements salés ou humides.
 - À proximité de fumées corrosives.
 - Dans des environnements soumis à des vibrations constantes.
- Parmi ces environnements, citons les zones situées à l'extérieur des stations-service, les usines chimiques, les déchetteries et les usines de traitement des eaux usées.



Attention

Risque d'endommagement par les intempéries

La station de chargement risque d'être endommagée en cas de mauvais choix de site.

- ▶ N'exposez pas la station de chargement à une source de chaleur (par exemple, rayons du soleil, chauffage).
- ▶ Montez la station de chargement à l'abri de la pluie et des projections d'eau.

Risque d'endommagement dû au perçage

Les pièces de l'installation risquent d'être endommagées en cas de perçage mal réalisé.

- ▶ Avant de percer des trous dans le mur/la surface de montage, assurez-vous qu'aucun câble électrique ou autres ligne ne risque d'être endommagé.

9.2. Conditions préalables

Les dispositifs de protection suivants doivent être fournis sur site pour protéger le boîtier mural :

- Fusible en amont de max. 16 A. Le fabricant recommande :
 - **230 V**: Commutateur de surintensité (caractéristique C) ; 1 pôle
 - **400 V**: Commutateur de surintensité (caractéristique C) ; 3 pôles, commutation sur tous les pôles
- Appareil à courant résiduel (RCD) de type A avec $I_{\Delta n} \leq 30$ mA
 - **230 V**: Disjoncteur de convertisseur de fréquence à 2 pôles
 - **400 V**: Disjoncteur de convertisseur de fréquence à 4 pôles
- Selon le site d'installation : Protection contre les surcharges conforme aux réglementations nationales et régionales.

Au moment de choisir le site d'installation, soyez attentif aux instructions suivantes :

- Montez le boîtier mural uniquement à la verticale (par exemple sur les murs du bâtiment).
- La surface de montage doit être plane et suffisamment solide. Si le mur présente une irrégularité de plus de 2 mm, un nivellement est nécessaire sous les points de fixation afin d'éviter que les systèmes de boîtiers ne se déforment.
- Le matériel de fixation utilisé doit être adapté à la surface de fixation.
- Un dégagement d'au moins 250 mm autour du boîtier mural est nécessaire. Cette condition s'applique également à la croissance du site.
- Spelsberg recommande de maintenir une distance suffisante par rapport aux autres obstacles présents dans l'environnement de l'installation.
- Le dessous du boîtier mural doit être à au moins 900 mm au-dessus du sol.
- Le boîtier mural doit toujours être éclairé correctement pendant le fonctionnement. Si nécessaire, installez un éclairage.

Les outils suivants sont nécessaires pour le montage :

- Perceuse
- Tournevis (convenant aux vis de fixation et aux vis de couvercle)
- Niveau à bulle
- Crayon
- Coupe-fils latéraux
- Outil à dénuder
- Pincettes de sertissage

9.3. Préparation à l'installation



Remarque

Les raccords à double membrane qui se trouvent en haut et en bas du boîtier mural servent à l'alimentation électrique. Les estampages ne doivent être poussés à travers que si des câbles supplémentaires ont besoin d'être connectés ou doivent être insérés dans le boîtier mural par l'arrière.

Si le diamètre du câble d'alimentation dépasse la plage d'étanchéité du DMS M25 préinstallé :

- ▶ Retirez le DMS M25 prémonté.
- ▶ Poussez à travers l'estampage correspondant.
- ▶ Mettez en place un DMS M32.

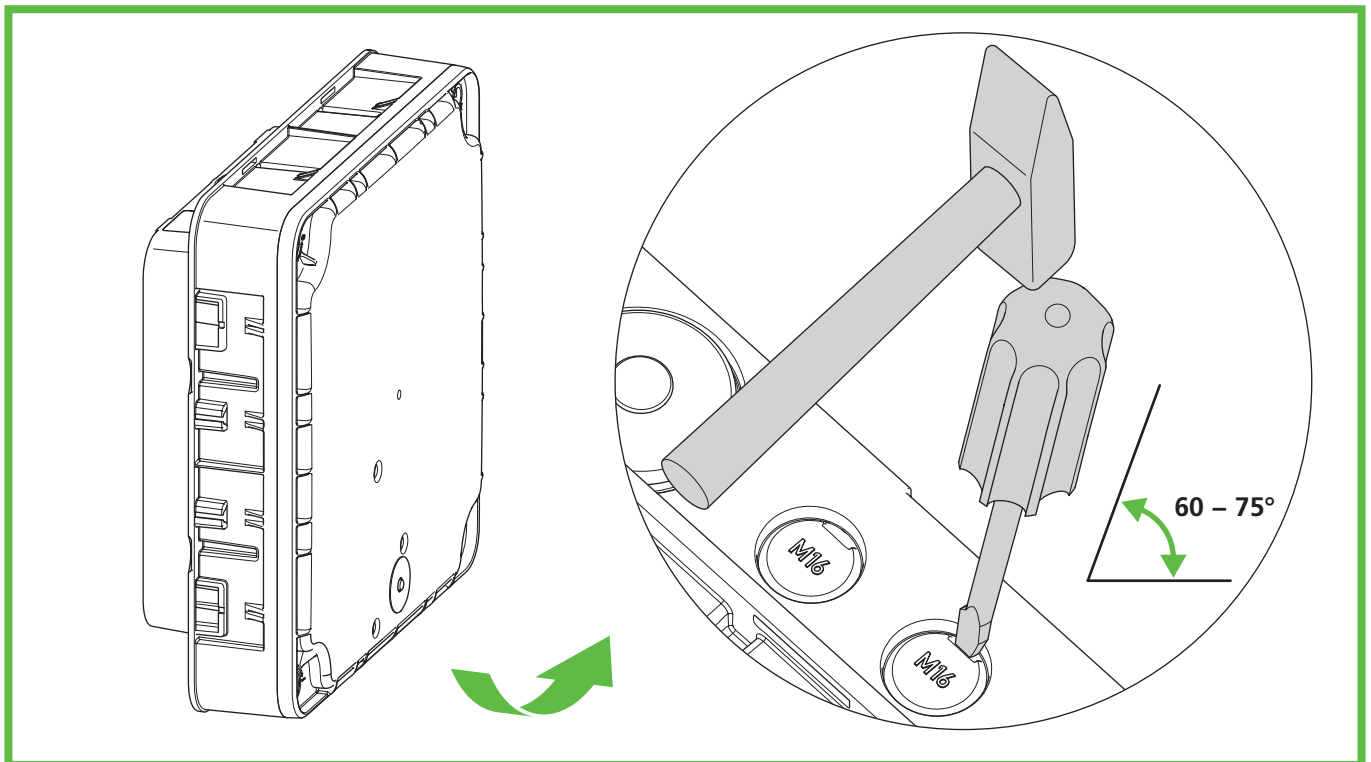


Fig. 5 : Pousée à travers les estampages du bas

- ▶ **Uniquement pour l'entrée des câbles par la paroi arrière :** Dévissez le couvercle de boîtier du boîtier mural.
- ▶ Poussez à travers les estampages nécessaires du boîtier.
- ▶ Mettez en place le DMS qui convient.

9.4. Contrôle des connecteurs et de la connexion du câble de chargement

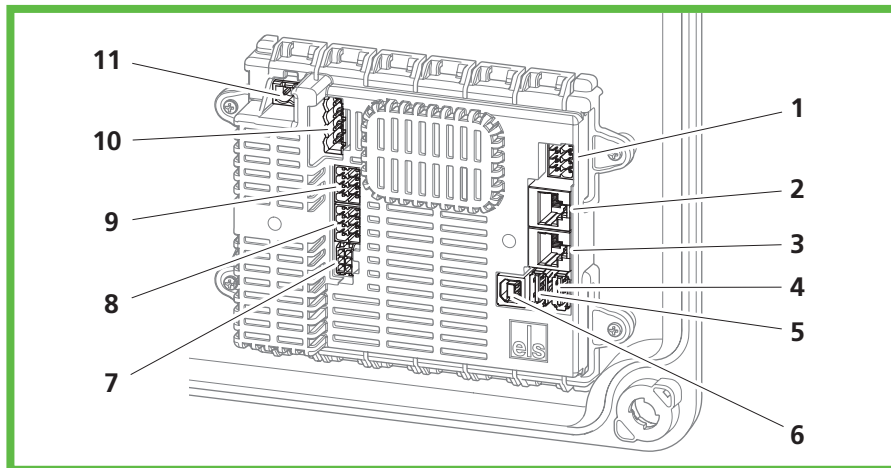


Fig. 6 : Connexions du contrôleur de charge

Non	Description	Non	Description
1	Connexion de fiche A (PE, CP, etc.)	7	Mesure de la connexion de transformateur de courant
2	Connexion LAN (LAN-2, Smart Pro uniquement)	8	Coupure de connexion à 2 phases (Smart Pro uniquement).
3	Connexion LAN (LAN-1, Smart Pro uniquement)	9	Connexion du contact d'activation photovoltaïque (Smart Pro uniquement)
4	1 port USB de type A (connexion de carte IHM), USB 2	10	Connexion du contrôle des contacteurs
5	1 port USB de type A (Smart Pro uniquement), USB 2	11	Connexion de la tension d'alimentation
6	1 port USB de type B (port de service)		

► Vérifiez l'étanchéité de tous les connecteurs.

9.5. Installation par montage mural



Remarque

Les chevilles et vis sont fournies.

► Utilisez des vis à tête plate (et non des vis à tête fraisée).

Pour monter le boîtier mural, vous avez besoin des éléments suivants :

- 4 vis (diamètre maximal de 6 mm, diamètre de la tête de vis d'au moins Ø 12 mm, maximum Ø 15 mm).
- 4 chevilles coordonnées
- Gabarit de perçage

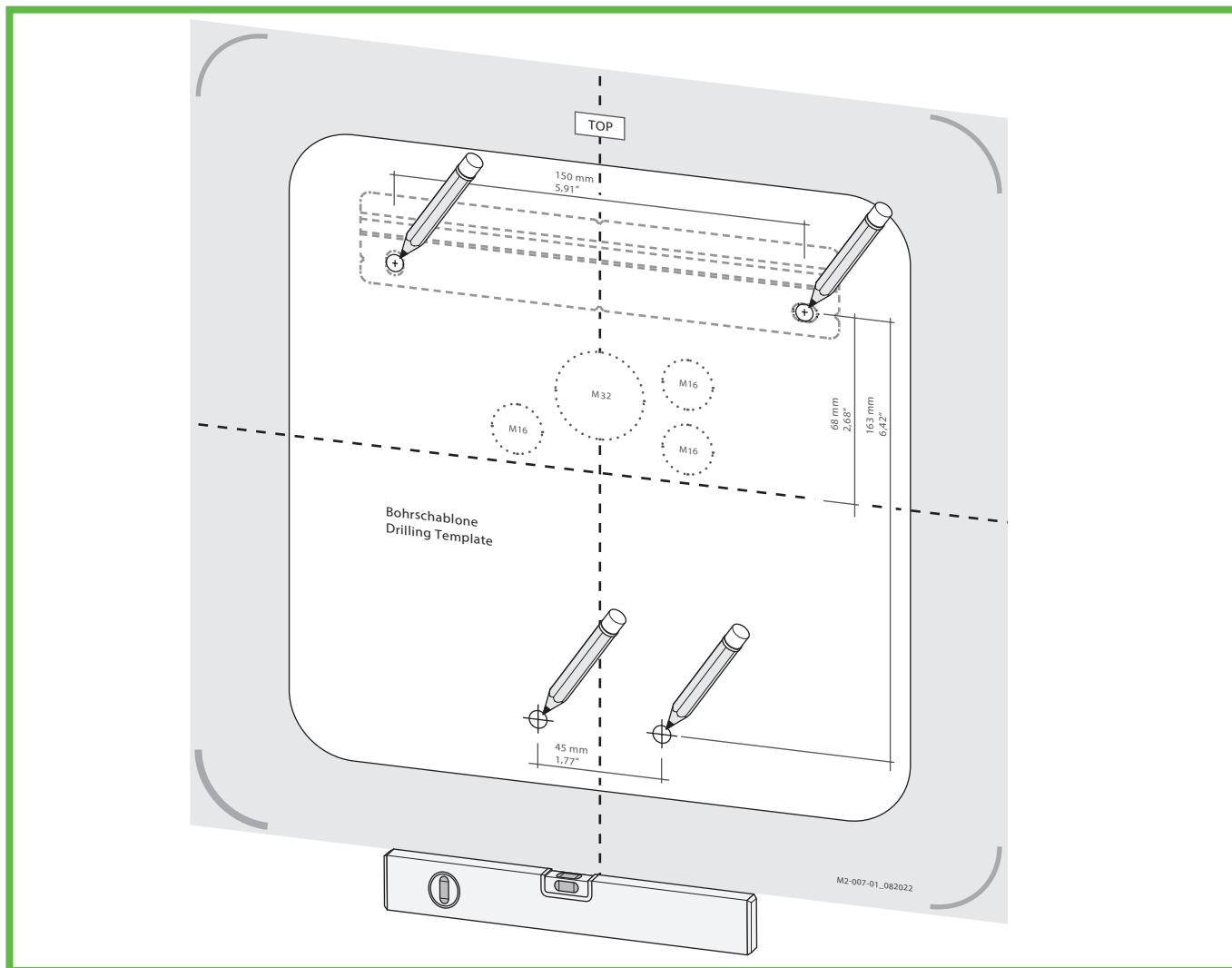


Fig. 7 : Marquage des points de fixation

- ▶ Marquez les points de fixation du rail de montage et du boîtier mural (Fig. 7).
- ▶ **Uniquement pour l'entrée des câbles par la paroi arrière :** Marquez les entrées de câbles correspondantes sur le boîtier mural (Fig. 7).
- ▶ Percez les trous pour les points de fixation.
- ▶ Insérez les chevilles dans les trous.

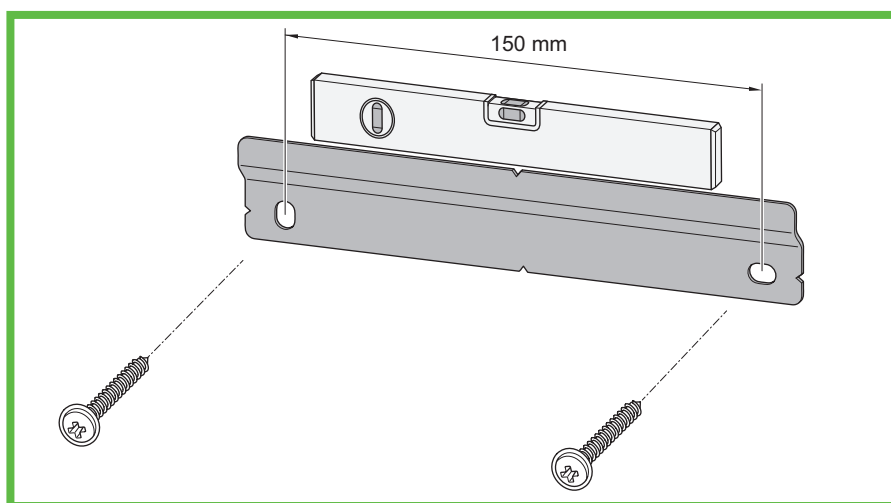


Fig. 8 : Mise en place du rail de montage

- ▶ Procédez au vissage sur le rail de montage.

- ▶ **Uniquement pour l'entrée des câbles par la paroi arrière :** Posez les câbles nécessaires (par exemple, alimentation électrique, câble LAN).
- ▶ **Uniquement pour l'entrée des câbles par la paroi arrière :** Guidez les câbles requis par les entrées de câbles appropriées sur la paroi arrière du boîtier mural.

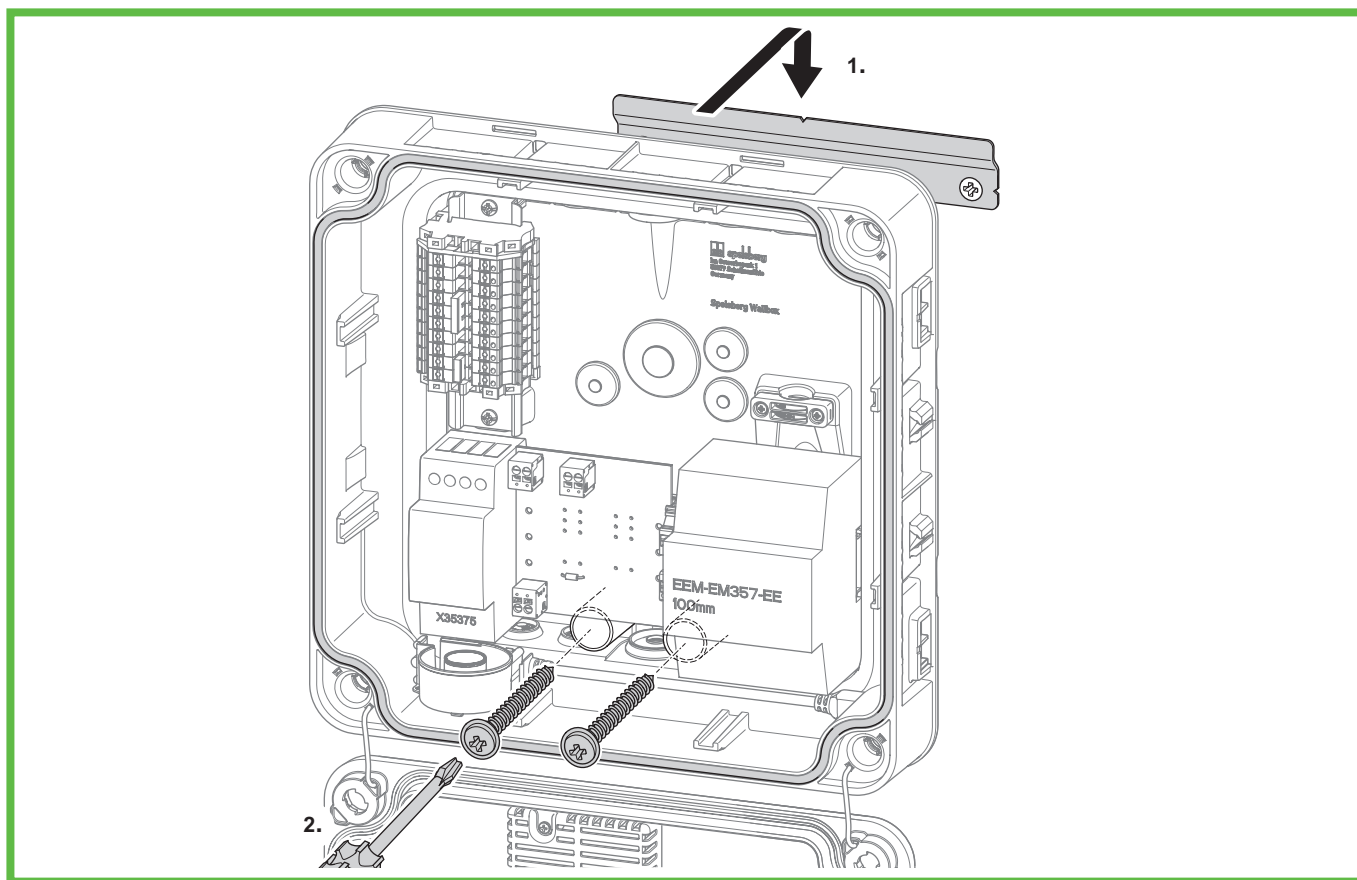


Fig. 9 : Montage du boîtier mural sur le mur

- ▶ Centrez le boîtier mural sur le rail de montage (1.).
- ▶ Vissez le boîtier mural au moyen des 2 vis (2.).

9.6. Connexion de la ligne d'alimentation



Avertissement

Danger de mort par électrocution

Il existe un risque d'électrocution en cas d'erreurs au moment de raccorder la ligne d'alimentation électrique.

- ▶ Le raccordement de la ligne d'alimentation électrique doit être réservé à un électricien agréé localement.
- ▶ Installez un disjoncteur à courant résiduel adapté et une protection par fusible adaptée dans la ligne d'alimentation.
- ▶ Avant toute intervention sur des composants électriques, soyez attentif aux règles de sécurité suivantes :
 - Isolez-les.
 - Sécurisez le couvercle afin d'éviter qu'il ne se referme.
 - Vérifiez l'absence de tension sur tous les pôles.
 - Procédez à une mise à la terre et à un court-circuit.
 - Couvrez ou sécurisez les pièces sous tension voisines.
- ▶ Soyez attentif aux réglementations et aux lois locales.
- ▶ Avant de procéder à la connexion, vérifiez que la ligne d'alimentation, les fiches et les prises de raccordement sont propres et sèches.
- ▶ Ne touchez jamais les fiches si vos mains sont humides ou que vous avez les pieds dans de l'humidité.
- ▶ Au moment de raccorder la ligne d'alimentation et le câble LAN, vérifiez que les câbles et lignes ne sont pas endommagés.

Utilisez une ligne d'alimentation présentant la section maximale de borne de connexion : rigide et flexible 6 mm², flexible avec embout de câble 4 mm².

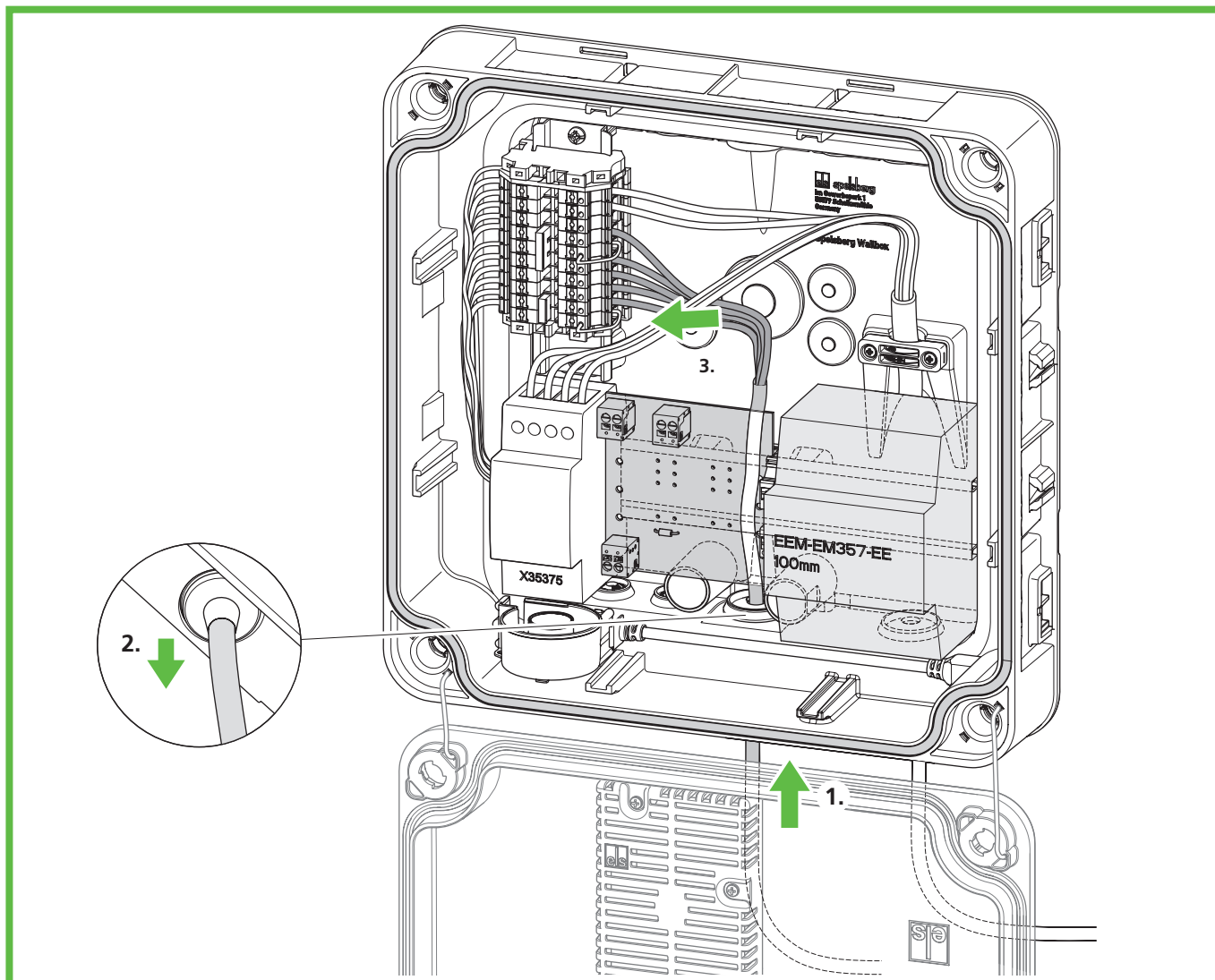


Fig. 10 : Connexion de la ligne d'alimentation



Attention

Risque d'endommagement du boîtier mural

Un câblage incorrect risque d'endommager le boîtier mural.

- ▶ Tournez dans le sens des aiguilles d'une montre pour une alimentation électrique de 400 V.
- ▶ Dans le cas d'une connexion de boîtier mural monophasé, connectez **toujours** l'alimentation 230 V à L1.
- ▶ Si vous utilisez plusieurs boîtiers muraux monophasés dans un réseau de chargement, veillez à ce que la charge soit répartie uniformément entre les diverses phases pour éviter les déséquilibres.

- ▶ Guidez la ligne d'alimentation à travers le DMS qui convient.
- ▶ Tirez la ligne d'alimentation vers l'arrière de façon à ce que le DMS forme un entonnoir en s'éloignant du boîtier.
- ▶ Dénudez les cœurs de la ligne d'alimentation sur 10 - 12 mm.

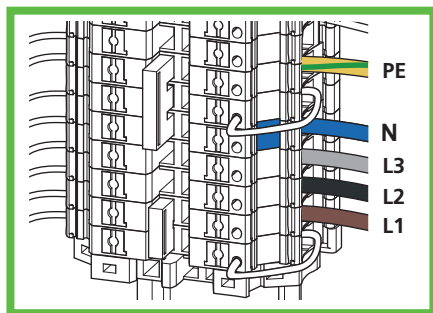


Fig. 11 : Connexion à 3 phases de la ligne d'alimentation dans le système TN/TT (400 V)

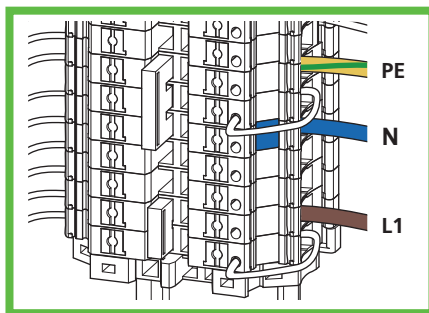


Fig. 12 : Connexion à 1 phases de la ligne d'alimentation dans le système TN/TT (230 V)

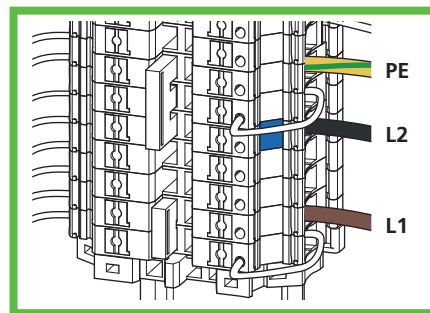


Fig. 13 : Connexion à 2 phases de la ligne d'alimentation dans le système TN/TT (230 V)

► Connexion des cœurs comme suit :

Connexion triphasée dans le système TN/TT (400 V)	Connexion monophasée dans le système TN/TT (230 V)	Connexion à 2 phases dans le réseau TT/IT (230 V)
L1 - marron	L1 - marron	L1 - marron
L2 - noir	–	–
L3 - gris	–	–
N - bleu	N - bleu	N - noir (L2*)
PE - vert/jaune	PE - vert/jaune	PE - vert/jaune

*Remarque : Dans un système TT ou IT avec 230 V entre les conducteurs extérieurs et sans conducteur neutre, le boîtier mural doit être installé de manière à ce qu'une phase soit connectée à la borne L1 et l'autre, à la borne N.

9.7. Connexion de la ligne de signaux du système photovoltaïque (en option, Wallbox Smart Pro uniquement)

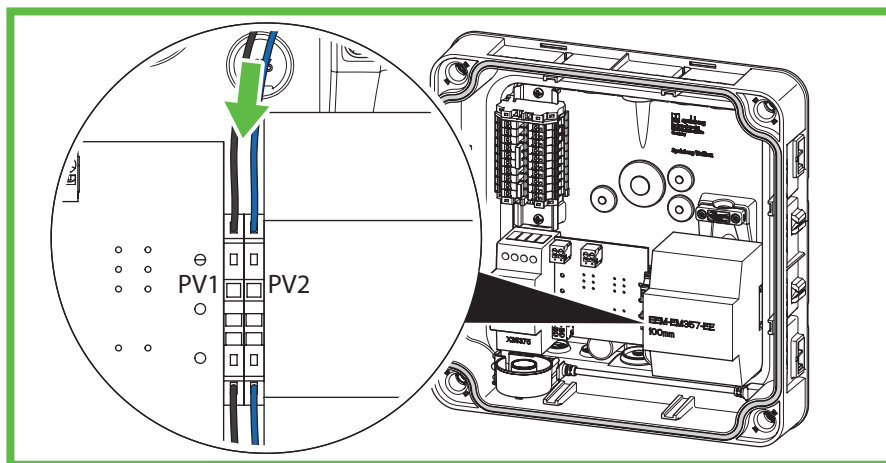


Fig. 14 : Connexion de la ligne de contrôle du système photovoltaïque

Un contact de commutation sans potentiel (relais, contact normalement ouvert) est nécessaire pour connecter un contact d'activation photovoltaïque côté système photovoltaïque. Utilisez une ligne de contrôle non blindée 2 x 0,75 mm².

- Guidez la ligne de contrôle à travers le DMS qui convient.
- Tirez la ligne de contrôle vers l'arrière de façon à ce que le DMS forme un entonnoir en s'éloignant du boîtier.
- Dénudez l'isolation du câble sur 8 – 10 mm.
- Posez la ligne de contrôle jusqu'aux colliers de la cage à ressort.



Remarque

Les paramètres d'utilisation du contact sans potentiel, par exemple, pour la connexion de l'onduleur du système photovoltaïque au boîtier mural, doivent être définis dans l'appli Spelsberg Wallbox (voir Paramétrage du système photovoltaïque, page 26).

9.8. Configuration de la connexion LAN (en option, Wallbox Smart Pro uniquement)



Attention

Risque d'endommagement du câble LAN

Si le câble LAN est trop entortillé, il risque d'être endommagé et son fonctionnement peut être limité.

► Prêtez attention aux rayons de courbure du câble LAN utilisé.

- Guidez la ligne de câble LAN à travers le DMS qui convient. Utilisez un câble LAN de catégorie 6 ou 7 (cat. 6 ou 7).
- Tirez le câble LAN vers l'arrière de façon à ce que le DMS forme un entonnoir en s'éloignant du boîtier.
- Sertissez un connecteur RJ45 sur le câble LAN.
- Connectez le câble LAN sur la prise de connexion LAN-1 du couvercle (Fig. 6 n° 3).
- Fixez le câble LAN au harnais de câblage existant qui conduit au couvercle.

9.9. Tests et mesures essentiels



Remarque

Un modèle de rapport de mise en service est disponible sur le site Web de Spelsberg : www.spelsberg.be/fr/assistance/wallbox

- Activez la tension d'alimentation.
- Avant la mise en service initiale, vérifiez et consignez si les mesures de protection de l'installation fonctionnent conformément aux réglementations nationales applicables, notamment :
 - Continuité des connexions du conducteur de protection
 - Résistance d'isolation (avec le contrôleur et les appareils de mesure (compteurs) déconnectés)
 - Disjoncteur à courant résiduel
 - Courant de déclenchement
 - Temps de déclenchement
- Remettez les rapports d'essai et de transfert à l'opérateur du système.

9.9.1. Essai de résistance de l'isolation

- Débranchez les fiches et câbles suivants à l'intérieur du boîtier mural :
 - Connexion de la commande du contacteur sur le contrôleur de charge (Fig. 6 n° 9)
 - Connexion de la tension d'alimentation sur le contrôleur de charge (Fig. 6 n° 10)
 - **Wallbox Smart Pro uniquement** : Ligne N du compteur MID (borne 10)
- Contrôlez la résistance de l'isolation.
- Restaurez les connexions.
- Vérifiez l'étanchéité de tous les connecteurs.

9.10. Mise en service initiale

- ▶ Vérifiez les connexions.
- ▶ Appliquez la tension d'alimentation en activant le fusible.
- ▶ Vérifiez la tension et le champ tournant.
- ▶ Fermez le couvercle du boîtier (voir 9.11. Fermeture du couvercle du boîtier, page 19).
- ▶ Poursuivez la configuration (voir 10. Configuration, page 21).

9.11. Fermeture du couvercle du boîtier

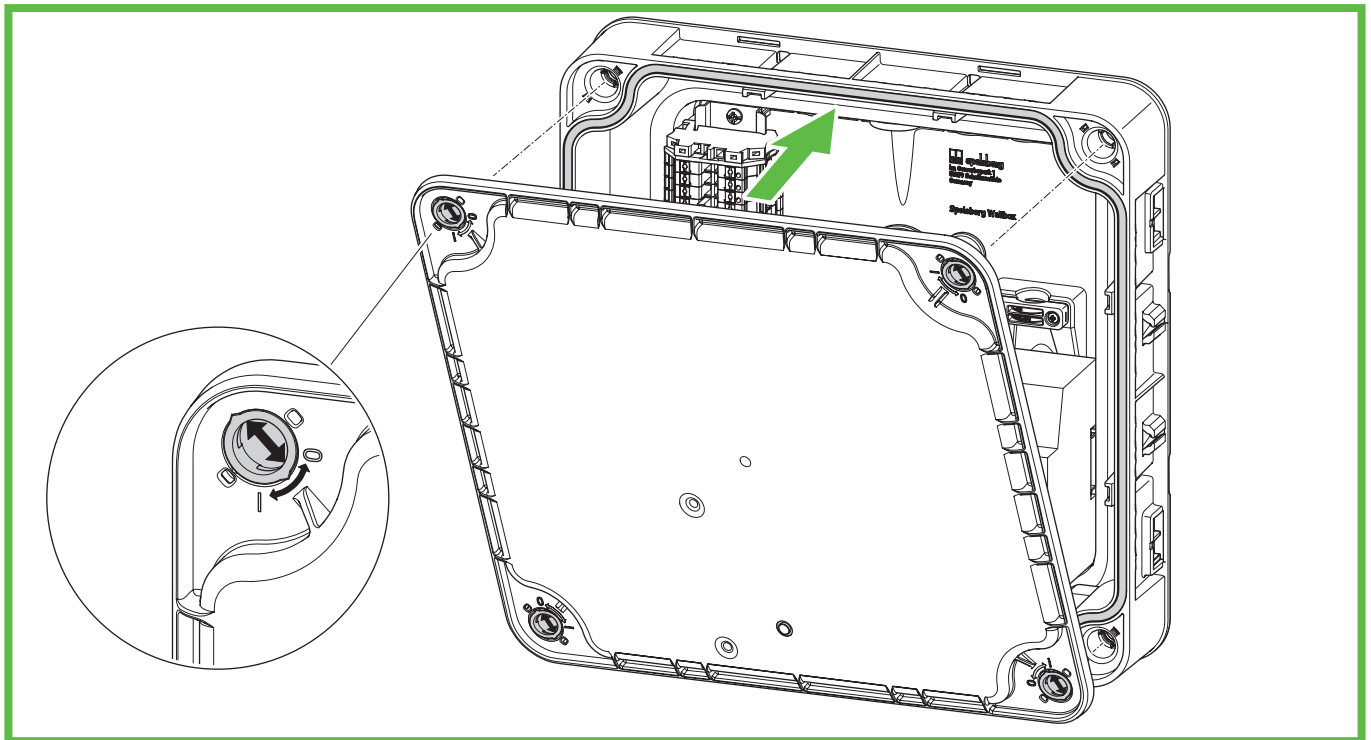


Fig. 15 : Fermeture du couvercle du boîtier

- ▶ Fermez le couvercle du boîtier. Veillez à ce que les câbles ne soient pas pincés.
- ▶ Faites tourner les fixations rapides du couvercle du boîtier mural d'un quart de tour dans le sens des aiguilles d'une montre jusqu'à ce que vous les sentiez s'enclencher.
- ▶ Mettez en place le couvercle design (voir 9.12. Mise en place du couvercle design, page 20).

9.12. Mise en place du couvercle design

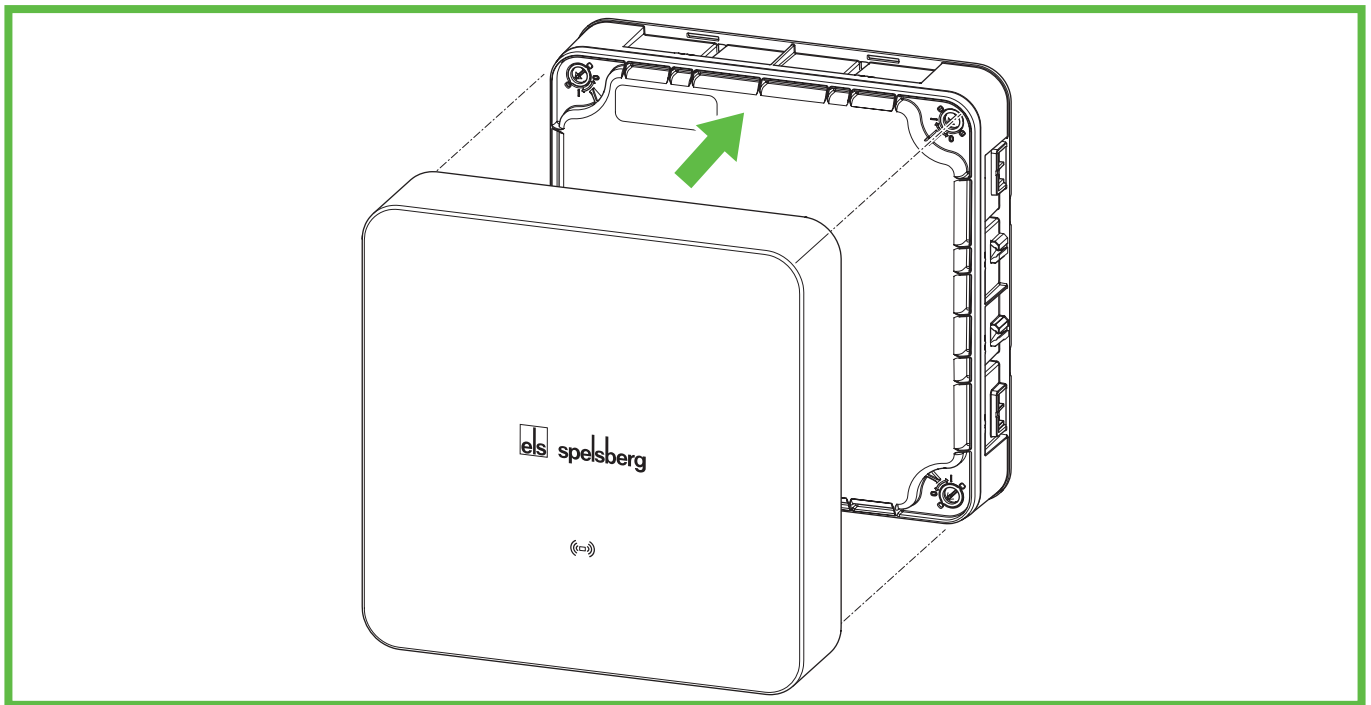


Fig. 16 : Mise en place
du couvercle design



Remarque

Veillez à ce que le logo RFID reste visible (il ne doit pas être recouvert par des autocollants ou autres). Sinon, la fonction NFC risque d'être limitée.

- ▶ Poussez le couvercle design sur le boîtier mural. Le logo Spelsberg doit être lisible (voir Fig. 16).
- ✓ Le couvercle design s'enclenche dans les crochets de verrouillage des parois latérales du boîtier mural.

10. Configuration



Remarque

Dans les situations suivantes, il n'est pas nécessaire de configurer le boîtier mural au moyen d'un smartphone :

- Type de connexion triphasée
- Connexion domestique et ligne d'alimentation conçue pour 16 A
- Fonctionnement autonome sans gestion de la charge, connexion à des systèmes de gestion de l'énergie ou à des systèmes photovoltaïques

Pour la documentation et le transfert, Spelsberg recommande une mise en service par smartphone.



Remarque

Plusieurs QR codes de configuration identiques sont disponibles pour lancer l'appli. Ceux-ci contiennent des données d'accès sensibles.

- ▶ Conservez les QR codes de configuration en lieu sûr. Apposez les QR codes de configuration dans le manuel ou sur la facture, par exemple.
- ▶ N'apposez pas le QR code de configuration sur le boîtier mural ou dans un lieu où il est visible de l'extérieur.

10.1. Installation de l'appli Spelsberg Wallbox

Pour pouvoir effectuer la configuration initiale avec un smartphone, ce dernier doit être doté de la technologie NFC.

Conditions préalables

- Android version 6 ou supérieure : API niveau 23, par exemple Samsung Galaxy A6 ou ultérieur
- Version iOS 13 ou supérieure, par exemple iPhone 7 ou ultérieur
- ▶ Téléchargez l'appli Spelsberg Wallbox depuis le Play Store ou l'App Store, et installez-la sur votre smartphone. Vous pouvez également utiliser le QR code suivant pour récupérer l'appli :



spelsberg.com/wallbox/app/

10.2. Mise en service et configuration du boîtier mural via smartphone et NFC par l'installateur



Remarque

L'installateur peut paramétrer l'ensemble du système de boîtier mural au moyen des paramètres avancés.



Remarque

- ▶ Ne tenez le smartphone devant le boîtier mural que lorsque l'appli vous le demande.
- ▶ Tenez le smartphone dans la position indiquée au-dessus de la DEL, comme si vous payiez par smartphone sur un terminal de caisse.
- ▶ Si aucune communication n'est établie, déplacez lentement le smartphone autour de la zone de la position indiquée au-dessus de la DEL.
- ▶ Si le portefeuille de cartes s'ouvre sur le smartphone, le boîtier mural ne se trouve pas en mode NFC. Relancez le processus et suivez à la lettre les instructions fournies par l'appli. Pour plus d'informations, consultez la section des questions/réponses du site Web de Spelsberg.

10.2.1. Mise en service initiale

- ▶ Lancez l'appli.
- ▶ Sélectionnez l'élément de menu « I am an electrician » (Je suis électricien) et activez le mode de service.
- ▶ Sélectionnez Configure wallbox (Configurer le boîtier mural).
- ▶ Scannez le QR code de configuration qui se trouve à l'intérieur du Guide de démarrage rapide.
- ✓ Les données du boîtier mural (numéro de série, date de production, type/variante) sont transmises à l'appli.
- ▶ Suivez les instructions de l'appli pour définir les paramètres de base et les paramètres avancés. (paramètre d'usine : opération de chargement triphasé ; courant de charge 16 A.)
- ▶ Une fois la configuration terminée, transmettez les données au boîtier mural via NFC. Pour ce faire, le smartphone doit être prêt du logo RFID du boîtier mural.
- ✓ Les paramètres définis sont transmis au boîtier mural.



Remarque

Pendant la transmission des données, les éventuels messages d'erreur sont lus et affichés par le biais de l'appli. Par conséquent, cette transmission doit être réalisée même si aucune donnée ni aucun paramètre n'a été modifié.

- ✓ Le boîtier mural est prêt à débiter le premier processus de chargement.



Remarque

Une fois la configuration terminée, aucune donnée n'est enregistrée sur le smartphone.

10.2.2. Lecture des données existantes du boîtier mural

Si le boîtier mural a déjà été configuré, il est possible de lire les données existantes.

- ▶ Lancez l'appli.
- ▶ Sélectionnez l'élément de menu « I am an electrician » (Je suis électricien) et activez le mode de service.
- ▶ Sélectionnez Configure wallbox (Configurer le boîtier mural).
- ▶ Scannez le QR code de configuration qui se trouve à l'intérieur du Guide de démarrage rapide.

- ▶ Sélectionnez Read out existing wallbox data (Lire les données existantes du boîtier mural) et suivez les instructions fournies par l'appli.
- ▶ Une fois que la lecture des données du boîtier mural a réussi, les paramètres définis sont consultables sous Settings (Paramètres).
- ▶ En outre, vous pouvez modifier, supprimer ou ajouter des données d'installation et de maintenance.

10.2.3. Réinitialisation des paramètres d'usine

Pendant la mise en service, l'installateur peut réinitialiser le boîtier mural et supprimer les données utilisateur.

- ▶ Lancez l'appli.
- ▶ Sélectionnez l'élément de menu « I am an electrician » (Je suis électricien) et activez le mode de service.
- ▶ Sélectionnez Configure wallbox (Configurer le boîtier mural).
- ▶ Scannez le QR code de configuration qui se trouve à l'intérieur du Guide de démarrage rapide.
- ✓ Les données du boîtier mural (numéro de série, date de production, type/variante) sont transmises à l'appli.
- ▶ Suivez les instructions de l'appli pour définir les paramètres de base et les paramètres avancés.
- ▶ Dans la section inférieure de l'écran, sélectionnez Reset to factory settings (Réinitialiser les paramètres d'usine).
- ▶ Procédez de l'une des deux manières suivantes :
 - Supprimez les données utilisateur, par exemple, les statistiques de changement ou les permissions.
 - Réinitialisez tous les paramètres sur leurs valeurs d'usine.
- ✓ Le boîtier mural redémarre.

10.3. Configuration du boîtier mural en vue de son utilisation par l'utilisateur/opérateur

La configuration du boîtier mural dans l'appli permet à l'utilisateur de bénéficier des fonctions suivantes :

- Affichage de l'état dans l'appli
- Contrôle du processus de chargement par le biais de l'appli (Smart Pro uniquement)
- Configuration des permissions pour le processus de chargement
- Affichage des statistiques de chargement (Smart Pro uniquement)
- Options de configuration avancées, par exemple intégration du boîtier mural au réseau domestique



Avertissement

Les droits d'accès de l'utilisateur ne sont pas limités. Par conséquent, il peut définir tous les paramètres.

- ▶ Faites seulement configurer les valeurs techniques par un électricien qualifié.

- ▶ Lancez l'appli.
- ▶ Sélectionnez l'élément de menu Add wallbox to app (Ajouter le boîtier mural à l'appli).
- ▶ Scannez le QR code de configuration fourni avec votre smartphone pour enregistrer les données du boîtier mural dans l'appli. Une fois que la configuration initiale a réussi, le QR code de configuration n'a plus besoin d'être scanné.
- ▶ Configurez le boîtier mural en suivant la procédure indiquée dans l'appli.
- ▶ Une fois la configuration terminée, transmettez les données au boîtier mural via NFC. Pour ce faire, le smartphone doit être prêt du logo RFID du boîtier mural.

D'autres utilisateurs peuvent ajouter le boîtier mural séparément dans leur appli. Toute autre opération de configuration devient superflue.

10.4. Réglage du courant de charge

Le courant de charge peut être configuré par l'utilisateur :

- Le courant de charge peut être configuré pour le processus de chargement actuel.
- ▶ Sélectionnez l'élément de menu System (Système) → Settings (Paramètres).
- ▶ Réglez le courant de charge maximale dans les paramètres de base. Pour des raisons de sécurité, le courant de charge maximal ne peut pas dépasser le courant de charge configuré par l'installateur.
- Lorsque la gestion de la charge est active, le courant de charge peut être réparti automatiquement entre divers points de chargement. Cette option doit être configurée. Pour plus d'informations à ce propos, consultez le site Web de notre service client et de notre assistance www.spelsberg.be/fr/assistance/wallbox
- Si le système de gestion de l'énergie est actif, il peut régler le courant de charge disponible de manière à ce que le boîtier mural ne fournisse pas trop d'énergie. Cette option doit être configurée. Pour plus d'informations à ce propos, consultez le site Web de notre service client et de notre assistance www.spelsberg.be/fr/assistance/wallbox

10.5. Configuration du réseau Wallbox Smart Pro



Remarque

Le boîtier Wallbox Smart Pro peut être intégré à l'infrastructure informatique existante à la fois au moyen d'un câble LAN (recommandé) et via WLAN.

Une connexion réseau peut être configurée pour le boîtier mural Wallbox Smart Pro. Une configuration réseau est nécessaire pour pouvoir exploiter pleinement toutes les fonctions, entre autres pour l'évaluation des statistiques de chargement.

10.5.1. Connexion réseau via LAN



Remarque

Pour pouvoir effectuer la configuration, le smartphone et le boîtier mural doivent se trouver sur le même réseau.

- ▶ Lancez l'appli.
- ▶ Sélectionnez l'élément de menu Add wallbox to app (Ajouter le boîtier mural à l'appli).
- ▶ Scannez le QR code de configuration fourni avec votre smartphone pour enregistrer les données du boîtier mural dans l'appli. Une fois que la configuration initiale a réussi, le QR code de configuration n'a plus besoin d'être scanné.
- ▶ Désactivez l'option Set up WLAN (Configurer le WLAN).
- ▶ Suivez les instructions fournies par l'appli.
- ▶ Envoyez les données au boîtier mural via NFC. Pour ce faire, le smartphone doit être prêt du logo RFID du boîtier mural.
- ✓ Les paramètres définis sont transférés au boîtier mural.

10.5.2. Connexion réseau via WLAN

- ▶ Lancez l'appli.
- ▶ Sélectionnez l'élément de menu Add wallbox to app (Ajouter le boîtier mural à l'appli).
- ▶ Lisez le QR code de configuration fourni avec votre smartphone. Une fois que la configuration initiale a réussi, le QR code de configuration n'a plus besoin d'être scanné.
- ▶ Le réseau auquel votre smartphone est connecté apparaît dans l'appli du boîtier mural.
- ▶ Saisissez le mot de passe WLAN.
- ▶ Envoyez les données au boîtier mural via NFC. Pour ce faire, le smartphone doit être prêt du logo RFID du boîtier mural.
- ✓ Les paramètres définis sont transférés au boîtier mural.
- ✓ Si le smartphone se trouve sur le même réseau WLAN que le boîtier mural, il est détecté par l'appli et la configuration du réseau est terminée.

10.6. Configuration d'applications (Smart Pro uniquement)



Avertissement

Les droits d'accès de l'utilisateur ne sont pas limités. Par conséquent, il peut définir tous les paramètres.

- ▶ Faites configurer les valeurs techniques uniquement par un électricien qualifié.

10.6.1. Configuration de la gestion de la charge

La gestion dynamique de la charge permet d'exploiter plusieurs points de chargement sur une connexion réseau limitée. Au sein du réseau de chargement, la puissance de charge des différents points de chargement est réduite de manière à ce que la charge maximale ne soit pas dépassée, ou que la charge puisse être répartie entre différentes phases.

Une gestion optimale de la charge s'appuie sur les performances appropriées de la connexion au secteur, l'utilisation de la rotation de phase lors de la connexion du point de chargement et la configuration adaptée du réseau de chargement.

- ▶ Sélectionnez l'élément de menu du boîtier mural System (Système) → Settings (Paramètres) → Advanced Settings (Paramètres avancés) → Load management (Gestion de la charge).



Remarque

Pour plus d'informations sur la gestion de la charge, veuillez visiter le site Web de Spelsberg.

10.6.2. Système de gestion de l'énergie

Le boîtier mural Spelsberg peut être intégrée au système de gestion de l'énergie. Il est ainsi possible de régler le processus de chargement en fonction de l'énergie disponible.

- ▶ Sélectionnez l'élément de menu System (Système) → Settings (Paramètres) → Advanced Settings (Paramètres avancés) → Energy Management System (Système de gestion de l'énergie).
- ▶ Adaptez les paramètres aux conditions.



Remarque

Pour plus d'informations sur la gestion de l'énergie, veuillez visiter le site Web de Spelsberg.

10.6.3. Système backend OCPP

Le boîtier mural de Spelsberg est en mesure de communiquer avec un système backend OCPP. Les processus de chargement sont ainsi signalés au système backend, ce qui permet de contrôler le boîtier mural.

- ▶ Sélectionnez l'élément de menu System (Système) → Settings (Paramètres) → Advanced Settings (Paramètres avancés) → OCPP.



Remarque

Actuellement, seul l'OCPP 1.6 JSON est pris en charge.

10.6.4. Paramétrage du système photovoltaïque

Pour qu'un système photovoltaïque soit pris en charge, il doit être paramétré dans l'appli. Selon l'application, cette configuration peut être effectuée via EEBUS, Modbus TCP, SMA SEMP ou le contact sans potentiel.



Remarque

Pour plus d'informations sur la gestion de l'énergie solaire, veuillez visiter le site Web de Spelsberg.

11. Fonctionnement



Danger

Risque de blessures graves voire mortelles et de brûlures

Des arcs électriques dangereux peuvent provoquer des blessures graves voire mortelles.

- ▶ Ne forcez pas quand vous retirez la fiche de chargement du véhicule. L'arrêt du processus de chargement et la durée du déverrouillage peuvent varier en fonction du boîtier mural et du véhicule électrique.



Avertissement

Risque de blessures graves voire mortelles et de brûlures

Toute manipulation du câble de chargement non conforme aux prescriptions peut provoquer des explosions, des chocs électriques et des courts-circuits.

Soyez attentif aux mesures de sécurité généralement applicables et aux instructions suivantes.

- ▶ Avant chaque utilisation, vérifiez que le câble de chargement et les contacts ne sont ni endommagés ni encrassés.
- ▶ N'utilisez jamais un câble de chargement ou une entrée de véhicule endommagés.
- ▶ Ne procédez jamais à un chargement si des contacts se sont encrassés ou sont humides.
- ▶ Ne connectez le câble de chargement qu'aux entrées du véhicule protégées de l'eau, de l'humidité et d'autres liquides.
- ▶ Certains véhicules électriques n'empêchent pas le conducteur de démarrer alors que le câble de chargement est toujours branché. Avant de partir, vérifiez toujours que le câble de chargement est débranché.
- ▶ N'utilisez pas le câble de chargement avec une rallonge ou un adaptateur.
- ▶ Si le connecteur dégage de la fumée ou fond, ne touchez en aucun cas le câble de chargement. Si possible, mettez fin au processus de chargement.
- ▶ Veillez à ce que le câble de chargement soit hors de portée des enfants. Seules les personnes titulaires d'un permis de conduire valide sont autorisées à utiliser le câble de chargement.



Attention

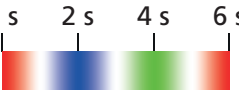



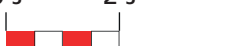
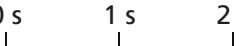
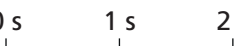

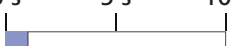

Risque de dommages

La fiche de chargement peut être endommagée par des influences environnementales.

- ▶ Lorsque la fiche de chargement du véhicule n'est pas utilisée, placez toujours dessus le capuchon de protection.
- ▶ La fiche de chargement du véhicule peut également être insérée dans un support de fiche, disponible en option en tant qu'accessoire.

11.1. DEL d'état et buzzer

Le couvercle du boîtier comporte une DEL et un buzzer qui signalent l'état du boîtier mural.

Affichage	État Signal du buzzer	Description Opération recommandée
 <p>Boucle continue</p>	DÉMARRAGE	Le boîtier mural démarre. ▶ Attendez que le boîtier mural soit prêt à l'emploi.
 <p>permanent</p>	PRÊT	Le boîtier mural est prêt pour le processus de chargement.
 <p>Boucle continue</p>	EN ATTENTE d'autorisation	Un véhicule est connecté, mais n'est pas autorisé. ▶ Autorisez le processus de chargement au moyen d'une puce RFID ou autorisez le véhicule (nécessite la fonction AutoCharge ou Plug & Charge)
 <p>permanent</p>		Chargement en pause.
 <p>Boucle continue</p>	ÉCHEC DE L'AUTORISATION 1 bip long	La puce RFID n'a pas été acceptée. ▶ Autorisez le processus de chargement au moyen d'une puce RFID ou autorisez le véhicule (nécessite la fonction AutoCharge ou Plug & Charge) ▶ Étendez l'autorisation afin d'inclure la puce RFID actuelle.
 <p>Boucle continue</p>	CHARGEMENT EN COURS 1 bip court	Un véhicule est en cours de chargement.
 <p>Boucle continue</p>	RÉSERVÉ (OCPP uniquement) 1 bip court	Le boîtier mural a été réservé au moyen de la réservation OCPP et un véhicule est présent. ■ Le véhicule n'est pas autorisé. ▶ Utilisez un autre point de chargement.
 <p>Boucle continue</p>	RÉSERVÉ (OCPP uniquement)	Le boîtier mural a été réservé au moyen de la réservation OCPP, mais aucun véhicule n'est présent. ▶ Connectez un véhicule autorisé.
 <p>Boucle continue</p>	NON DISPONIBLE (OCPP uniquement)	Le boîtier mural a été désactivé temporairement dans le système backend ou dans l'appli. ▶ Pour activer le boîtier mural, utilisez le système backend ou l'appli.
 <p>permanent</p>	ÉTAT D'ERREUR	Le boîtier mural est défectueux. Il ne peut par conséquent pas être utilisé. ▶ Faites réparer le boîtier mural par un électricien qualifié.

11.2. Chargement d'un véhicule électrique



Attention

Danger de mort par électrocution

Il existe un risque d'électrocution si les fiches et câbles sont humides ou endommagés.

- ▶ Avant utilisation, vérifiez que la ligne d'alimentation, les fiches et les prises de raccordement sont propres et sèches.
- ▶ Ne touchez jamais les fiches si vos mains sont humides ou que vous avez les pieds dans de l'humidité.
- ▶ Lorsque vous connectez la fiche, veillez à ce que le câble de chargement ne soit ni pincé, ni endommagé.

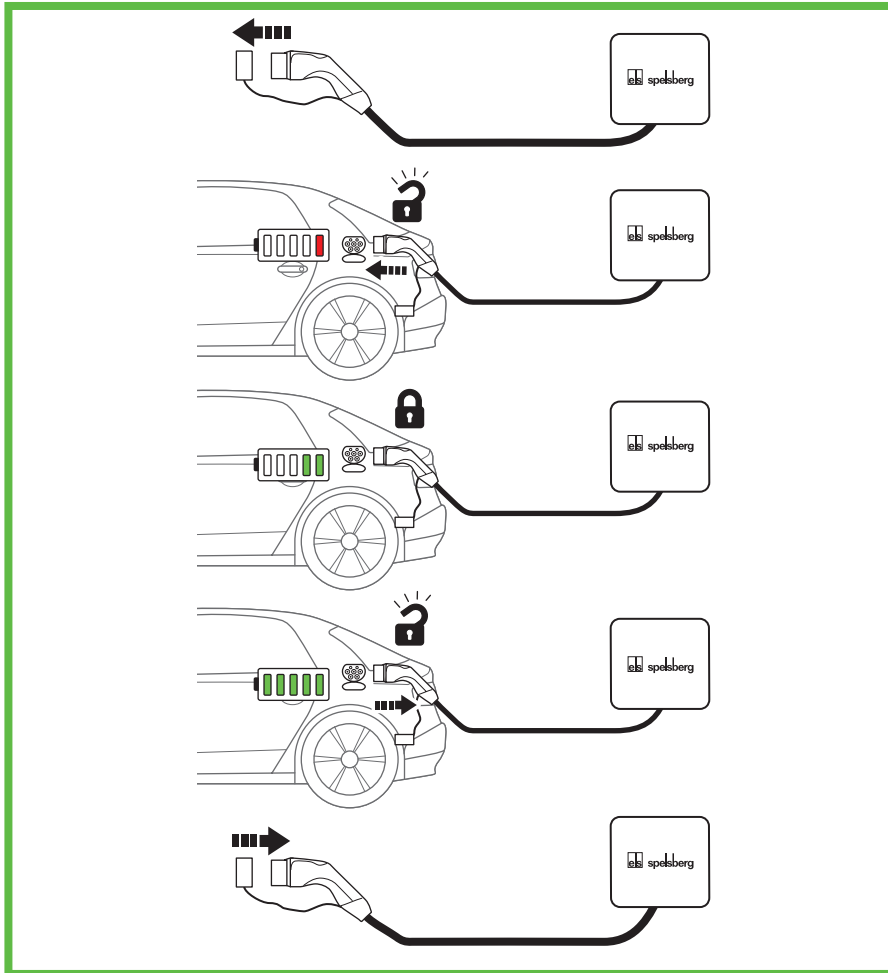


Fig. 17 : Processus de chargement

- ▶ Arrêtez le véhicule.
- ▶ Déroulez entièrement le câble de chargement.
- ▶ Retirez le capuchon de protection de la fiche de chargement du véhicule.
- ▶ Branchez la fiche de chargement du véhicule dans l'entrée du véhicule.
- ▶ Veillez à ce que le connecteur ait été branché correctement et complètement.
- ▶ Si nécessaire, autorisez le processus de chargement sur le boîtier mural.
- ▶ Lancez le processus de chargement sur le véhicule.
- ✓ L'entrée du véhicule verrouille la fiche de chargement du véhicule au moyen d'un actionneur de verrouillage interne. Pour mettre fin au processus de chargement, suivez les instructions de service du véhicule.
- ✓ La durée du processus de chargement dépend de la capacité et du niveau de charge de la batterie haute tension du véhicule. Elle dépend également de la puissance de charge admissible et du paramétrage du boîtier mural. Le véhicule électrique sélectionne la puissance de chargement réelle sur la base de la capacité et d'autres paramètres.

- ✓ Pendant le processus de chargement, la DEL d'état du boîtier mural génère des impulsions vertes :



11.3. Arrêt du processus de chargement.



Danger

Risque de blessures graves voire mortelles et de brûlures

Des arcs électriques dangereux peuvent provoquer des blessures graves voire mortelles.

- ▶ Ne forcez pas quand vous retirez la fiche de chargement du véhicule. L'arrêt du processus de chargement et la durée du déverrouillage peuvent varier en fonction du boîtier mural et du véhicule électrique.
- ▶ Mettez fin au processus de chargement du véhicule électrique (voir les instructions de service du véhicule électrique).
- ▶ Débranchez la fiche de chargement du véhicule de l'entrée du véhicule.
- ▶ Mettez en place le capuchon de protection.

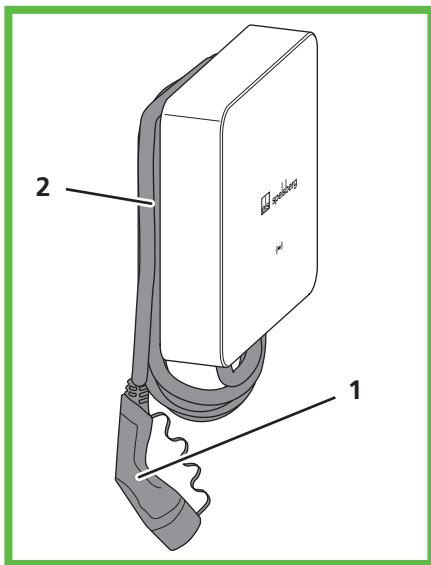


Fig. 18 : Câble dans la gestion des câbles

- ▶ Si nécessaire, enroulez le câble en faisant trois à quatre tours autour de la gestion des câbles.

11.4. Fonctionnement avec l'appli



Remarque

Pour plus d'informations sur les paramètres de l'appli Spelsberg Wallbox, consultez la section des questions/réponses du site Web de Spelsberg.

Pour utiliser l'appli, vous devez procéder à sa configuration (voir 2.3. Configuration du boîtier mural en vue de son utilisation par l'utilisateur/opérateur, page 23). Vous n'aurez besoin de le faire qu'une fois. Pour ce faire, le QR code de configuration est nécessaire.

Une fois cette opération réussie, l'appli Spelsberg Wallbox est disponible sur le réseau domestique (Smart Pro) ou via NFC mais avec des fonctions limitées.



Remarque

L'appli Spelsberg Wallbox ne peut pas accéder au boîtier mural par Internet.

L'appli Spelsberg Wallbox propose à l'opérateur les options suivantes :

- Consulter l'état
- Contrôler le chargement (Smart Pro uniquement)
- Consulter les statistiques et les récupérer à des fins de facturation (Smart Pro uniquement)

- Modifier la configuration du boîtier mural
- Attribuer des permissions

L'appli Spelsberg Wallbox est disponible pour Android et iOS dans les App Stores correspondantes (voir « 2.1. Installation de l'appli Spelsberg Wallbox », page 21).

11.4.1. Configuration des permissions de chargement

L'appli Spelsberg Wallbox permet de configurer et de gérer des autorisations. Si le boîtier mural ne doit pas pouvoir être utilisé de manière illimitée, il est possible de configurer des autorisations pour des véhicules et des puces RFID. 3 puces RFID sont fournies avec le boîtier mural. En outre, il est possible d'utiliser d'autres puces RFID conformes à ISO 14443A/Mifare Classic.

11.4.2. Programmation des puces RFID

Les puces RFID doivent être programmées avant de pouvoir être utilisées pour être autorisé à se servir du boîtier mural. Il est possible de configurer plusieurs puces RFID. Les statistiques de chargement de chaque puce RFID sont consultables dans l'appli.

En l'absence de connexion réseau avec le boîtier mural, l'utilisateur aura besoin d'un smartphone doté de la technologie NFC pour effectuer la configuration (Smart Pro uniquement).

- ▶ Sélectionnez l'élément de menu System (Système) → Permissions.
- ▶ Suivez les instructions fournies par l'appli.



Remarque

Si le portefeuille s'ouvre, le smartphone ne se trouve pas dans le bon mode.

- ▶ Relancez le processus en veillant à tenir le smartphone devant le boîtier mural lorsque l'appli vous le demande.

11.4.3. Programmation d'un véhicule électrique (Plug & Charge/AutoCharge) (Smart Pro uniquement)

Si votre véhicule électrique prend en charge la fonction Plug & Charge ou AutoCharge, une programmation du véhicule est nécessaire avant de pouvoir être autorisé à utiliser le boîtier mural. Pour ce faire, le boîtier mural doit se trouver sur le réseau local. Le véhicule ne doit pas être connecté avant d'avoir été programmé.

Commencez par configurer le boîtier mural.

- ▶ Sélectionnez l'élément de menu System (Système) → Settings (Paramètres) → Advanced Settings (Paramètres avancés) → Affichez Expert Settings (Paramètres expert) → System (Système).
- ▶ Définissez le paramètre correspondant sur On (Marche) :
 - ISO 15118 Communication (Communication ISO 15118) (avec Plug & Charge)
 - AutoCharge
- ▶ Appliquez les paramètres.
- ▶ Sélectionnez l'élément de menu System (Système) → Permissions.
- ▶ Branchez le véhicule électrique et attendez que l'appli vous donne des instructions complémentaires.
- ✓ Le véhicule électrique est réglé.

11.4.4. Récupération des statistiques

L'appli Spelsberg Wallbox permet de récupérer des statistiques, ainsi que d'autres informations à propos du boîtier mural. Celles-ci peuvent être filtrées sur la base de périodes prédéfinies ou en fonction des autorisations programmées. Les données sont exportées par votre smartphone sous la forme d'un fichier au format PDF ou CSV. Pour un affichage correct des données de temps (date, heure) dans les statistiques, il faut impérativement une connexion réseau.

- ▶ Sélectionnez l'élément de menu Statistics (Statistiques).

12. Nettoyage



Avertissement

Danger de mort par électrocution

Il existe un risque d'électrocution lors d'interventions sur les composants électriques du boîtier mural.

- ▶ Ne nettoyez le câble de chargement que lorsqu'il n'est pas connecté au véhicule.
- ▶ Nettoyez uniquement l'extérieur du boîtier mural et le câble de chargement.



Attention

Des agents de nettoyage incorrects risquent d'endommager le boîtier mural.

- ▶ N'utilisez pas d'objets pointus ou de produits abrasifs pour le nettoyage.
 - ▶ N'utilisez pas d'eau ou de nettoyeur à vapeur.
- ▶ Nettoyez le boîtier mural et le câble de chargement avec un chiffon doux et sec.
 - ▶ Si nécessaire : Nettoyez le boîtier mural avec un chiffon doux et humide. Les taches tenaces peuvent être éliminées avec un agent de nettoyage doux, sans solvant et non abrasif.

13. Maintenance

13.1. Mise à jour du microprogramme

Les mises à jour du microprogramme permettent au boîtier mural de Spelsberg de s'adapter aux innovations des véhicules, de prendre en charge de nouvelles fonctions et de corriger des erreurs. Le boîtier mural Smart Pro procède à des mises à jour automatiques lorsqu'il est connecté à Internet. Pour obtenir des détails concernant la version du microprogramme actuellement installée, accédez à l'élément de menu System (Système) → Installation & Maintenance data (Données d'installation et de maintenance) de l'appli Spelsberg Wallbox.

13.1.1. Mise à jour du microprogramme (hors ligne)



Avertissement

Danger de mort par électrocution

Pendant une mise à jour du microprogramme effectuée avec une clé USB, le boîtier mural est ouvert et sous tension.

- ▶ La mise à jour du microprogramme doit être réalisée exclusivement par un électricien agréé localement.
- ▶ Soyez attentif aux réglementations et aux lois locales.
- ▶ N'intervenez pas sur le boîtier mural ouvert si vos mains sont humides ou que vous avez les pieds dans de l'humidité.

Les mises à jour du microprogramme d'un boîtier mural qui n'est pas en réseau sont réalisées uniquement par le biais du port USB au moyen d'une clé USB.

Pour procéder à une mise à jour du microprogramme, vous avez besoin d'une clé USB formatée.

- ▶ Téléchargez le fichier de microprogramme requis depuis le site Web d'assistance du boîtier mural. Veillez à ce que le microprogramme soit compatible avec le boîtier mural. Les mises à jour qui ne sont pas approuvées par Spelsberg peuvent entraîner des dysfonctionnements voire la panne du boîtier mural. Dans ce cas, la garantie est annulée.
- ▶ Enregistrez le fichier du microprogramme sur une clé USB (voir les informations fournies sur le site Web Spelsberg Wallbox).
- ▶ Retirez le couvercle design (voir 15.5.1. Retrait du couvercle design, page 36).
- ▶ Faites tourner à 90° dans le sens inverse des aiguilles d'une montre les fixations rapides du couvercle du boîtier et ouvrez le couvercle.
- ▶ Insérez la clé USB dans l'un des ports USB (Fig. 2, n° 4).
- ✓ La mise à jour du microprogramme s'effectue automatiquement sans qu'aucune autre interaction ne soit nécessaire.
- ✓ Le boîtier mural redémarre.

- ✓ La DEL d'état du contrôleur de charge commence par s'allumer en continu en vert, puis en continu en bleu.
- ✓ Une fois que la DEL d'état du contrôleur de charge clignote en vert, la mise à jour est terminée.
- ✓ Le boîtier mural est de nouveau prêt à fonctionner.
- ▶ Retirez la clé USB.
- ▶ Fermez le couvercle du boîtier (voir 1.11. Fermeture du couvercle du boîtier, page 19).
- ▶ Mettez en place le couvercle design (voir 1.12. Mise en place du couvercle design, page 20).

13.1.2. Mises à jour du microprogramme d'un boîtier mural en réseau (en ligne, Smart Pro uniquement)



Remarque

Une connexion Internet est indispensable aux mises à jour automatiques du boîtier mural. Sinon, la mise à jour du microprogramme peut être réalisée localement au moyen d'une clé USB (voir 13.1.1. Mise à jour du microprogramme (hors ligne), page 32).

Les mises à jour du microprogramme du contrôleur de charge des variantes en réseau du boîtier Smart Pro s'effectuent automatiquement à l'arrière-plan et sont gérées par Spelsberg. En tant qu'opérateur d'un boîtier mural, vous n'avez pas à intervenir et vous bénéficiez régulièrement de nouvelles fonctions et de correctifs de bogues. Dans l'appli, la version actuelle du microprogramme du boîtier mural apparaît sous l'élément de menu System (Système) → Installation & Maintenance data (Données d'installation et de maintenance). Les notes sur la version du microprogramme sont publiées sur le site Web Spelsberg Wallbox où elles peuvent être consultées à tout moment.

14. Dépannage



Remarque

Si l'une des situations suivantes se produit, le boîtier mural interrompt le processus de chargement en cours :

- La température dans le boîtier dépasse la limite maximale (voir 19. Caractéristiques techniques, page 38)
- Surcharge
- Surtension ou sous-tension
- Courant de défaut CC supérieur à 6 mA

Si la DEL du boîtier mural s'allume en rouge en permanence, cela signale la présence d'une anomalie.

Les messages d'erreur sont affichés dans l'appli Spelsberg Wallbox.

- ▶ Lisez les codes d'erreur avec l'appli Spelsberg Wallbox :
 - via NFC (Spelsberg Wallbox Pure et Smart Pro), voir 14.1. Lecture des erreurs (Spelsberg Wallbox Pure), page 33
 - via LAN/WLAN (Smart Pro uniquement), voir 14.2. Lecture des erreurs (Wallbox Smart Pro), page 34

14.1. Lecture des erreurs (Spelsberg Wallbox Pure)

- ▶ Ouvrez l'appli Spelsberg Wallbox.
- ▶ Sélectionnez le boîtier mural dans l'appli.
- ▶ Ouvrez l'élément de menu System (Système) → Messages.
- ▶ Tenez le smartphone à hauteur du logo RFID du boîtier mural lorsque l'appli vous le demande.
- ✓ L'état du boîtier mural est lu.
- ▶ Pour corriger les erreurs, suivez les instructions fournies par l'appli ou contactez notre assistance technique.

14.2. Lecture des erreurs (Wallbox Smart Pro)



Remarque

Le smartphone et le boîtier mural doivent se trouver sur le même réseau pour permettre la lecture des erreurs directement dans l'appli. Si le smartphone et le boîtier mural ne se trouvent pas sur le même réseau, les erreurs peuvent être lues directement sur le boîtier mural (voir 14.1. Lecture des erreurs (Spelsberg Wallbox Pure), page 33).

- ▶ Ouvrez l'appli Spelsberg Wallbox.
- ▶ Ouvrez l'élément de menu System (Système) → Messages.
- ▶ Pour corriger les erreurs, suivez les instructions fournies par l'appli ou contactez notre assistance technique.

14.3. Libération d'urgence de la fiche de chargement

Voir les instructions de service du véhicule électrique.

15. Réparation

15.1. Sécurité



Avertissement

Danger de mort par électrocution

Il existe un risque d'électrocution lors d'interventions sur les composants électriques du boîtier mural.

- ▶ Toute intervention sur les composants électriques du boîtier mural doit être réservée à un électricien agréé localement.
- ▶ Avant toute intervention sur des composants électriques, soyez attentif aux règles de sécurité suivantes :
 - Isolez-les.
 - Sécurisez le couvercle afin d'éviter qu'il ne se referme.
 - Vérifiez l'absence de tension sur tous les pôles.
 - Procédez à une mise à la terre et à un court-circuit.
 - Couvrez ou sécurisez les pièces sous tension voisines.

15.2. Contact/service client :

Si vous avez des questions concernant le boîtier mural ou l'électromobilité, veuillez visiter notre page d'accueil : www.spelsberg.fr

Vous trouverez des informations très complètes sur ces sujets dans la section du service client et de l'assistance www.spelsberg.be/fr/assistance/wallbox

Si vous avez une question précise à nous poser directement, veuillez utiliser le formulaire de contact qui figure sur notre page d'accueil.

15.3. Pièces de rechange d'origine

Les pièces de rechange suivantes sont disponibles auprès de Spelsberg :

Câble de chargement de 5 m avec fiche de type 2	591 809 01
Câble de chargement de 7 m avec fiche de type 2	591 810 01
Couvercle design, blanc pur	591 811 01
Couvercle design, gris anthracite	591 812 01
Sécurité contre la perte du couvercle	182 006 01

15.4. Remplacement du câble de chargement

- ▶ Déconnectez le boîtier mural de l'alimentation électrique et protégez-le contre une réactivation.
- ▶ Retirez le couvercle design (voir 15.5.1. Retrait du couvercle design, page 36).
- ▶ Faites tourner à 90° dans le sens inverse des aiguilles d'une montre les fixations rapides du couvercle du boîtier et ouvrez le couvercle.
- ▶ Veillez à ce que les bornes de connexion soient isolées de l'alimentation.
- ▶ Débranchez le câble de chargement du contacteur.
- ▶ Ouvrez le collier de décharge de traction.



Attention

- ▶ Veillez à ce que le DMS ne soit pas endommagé lors du retrait et de la réinsertion du câble de chargement. Ce n'est qu'ainsi que le boîtier demeurera étanche.
 - ▶ Remplacez le DMS s'il a été endommagé.
- ▶ Faites sortir le câble de chargement du boîtier mural.

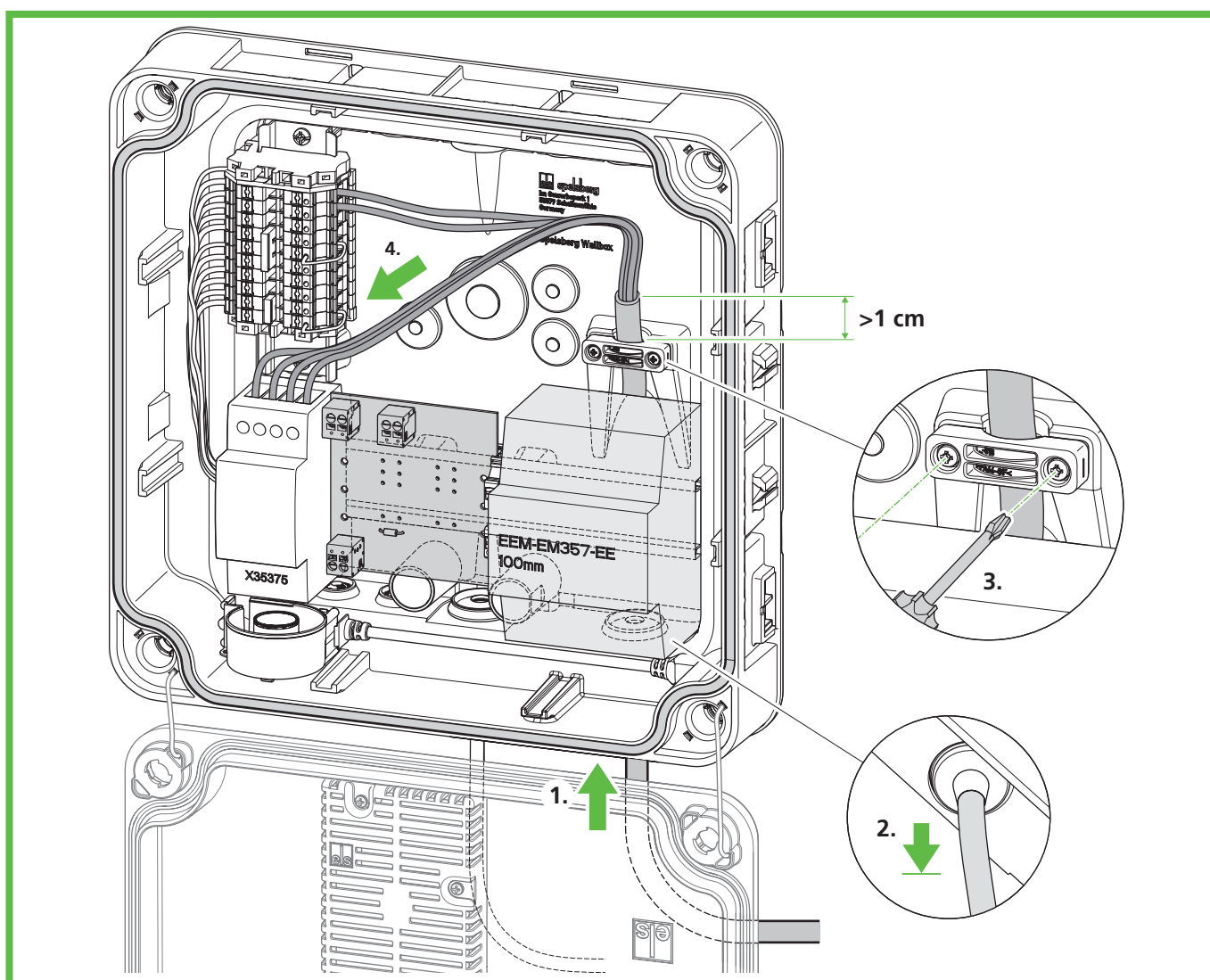


Fig. 19 : Connexion du câble de chargement

- ▶ Ouvrez le collier de décharge de traction.
- ▶ Faites passer le câble de chargement par le DMS M25 inférieur droit et le collier de décharge de traction.
- ▶ Tirez légèrement le câble de chargement vers l'arrière pour que le DMS forme un entonnoir vers le bas. La gaine du câble doit toujours dépasser d'au moins 1 cm du collier de décharge de traction.
- ▶ Serrez le collier de décharge de traction (couple de serrage : 0,9 Nm).
- ▶ Veillez à ce que le câble de chargement ne puisse pas être retiré du collier de décharge de traction.

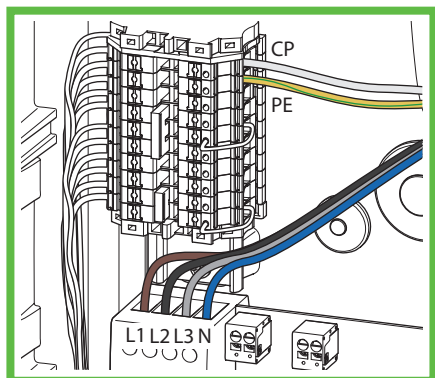


Fig. 20 : Connexion du câble de chargement

- ▶ Connectez le câble de chargement (Fig. 20).
- ▶ Fermez le couvercle du boîtier (voir 1.11. Fermeture du couvercle du boîtier, page 19).
- ▶ Mettez en place le couvercle design (voir 1.12. Mise en place du couvercle design, page 20).

15.5. Remplacement du couvercle design

15.5.1. Retrait du couvercle design

Pour retirer le couvercle design, vous avez besoin des éléments suivants :

- min. 2 puces (fournies) ou des pièces fines (par exemple, des pièces de 20 centimes)

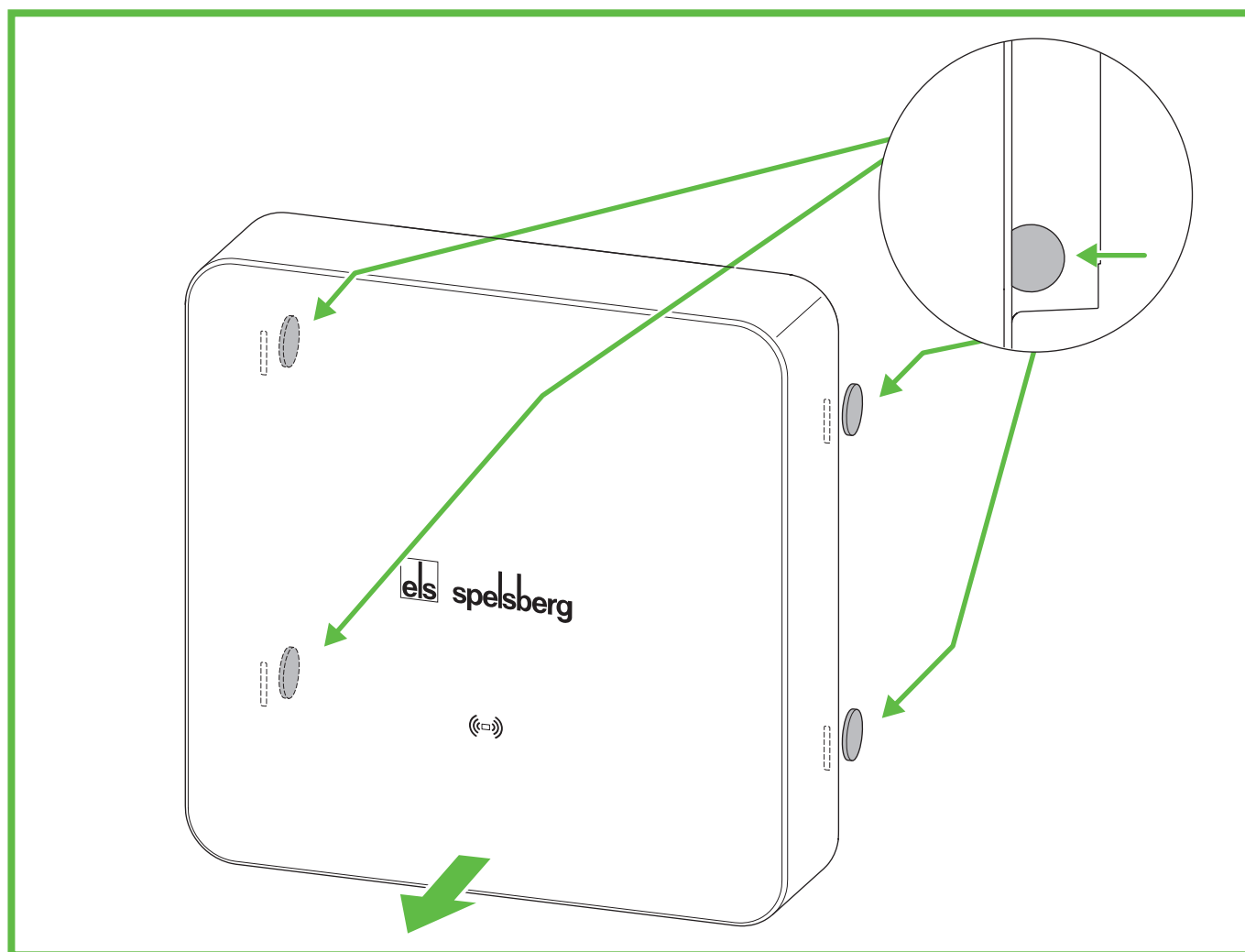


Fig. 21 : Retrait du couvercle design

- ▶ Déverrouillez le couvercle design avec les puces (Fig. 21). Pour ce faire, insérez les puces à l'arrière jusqu'en butée dans les ouvertures de libération fournies.
- ✓ Le couvercle design est déverrouillé.
- ▶ Retirez le couvercle design du boîtier mural.

15.6. Remplacement de la sécurité contre la perte du couvercle

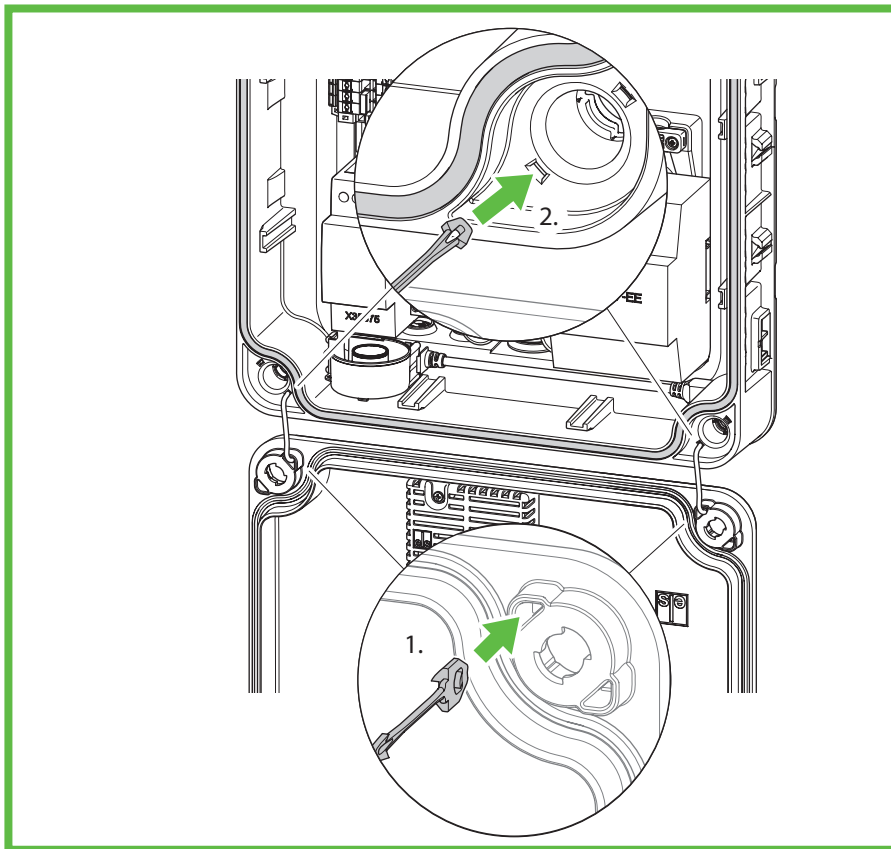


Fig. 22 : Remplacement de la sécurité contre la perte du couvercle

Si la sécurité contre la perte du couvercle présente des défauts visibles, elle doit être remplacée.

- ▶ Coupez en son milieu l'ancienne sécurité contre la perte du couvercle.
- ▶ Actionnez les languettes de la partie restante du couvercle avec un petit tournevis et retirez la sécurité contre la perte du couvercle de l'autre côté.
- ▶ Retirez la sécurité contre la perte du couvercle des ouvertures à l'arrière du boîtier mural.
- ▶ Insérez la nouvelle sécurité contre la perte du couvercle dans l'intérieur du couvercle (1.).
- ▶ Poussez la sécurité contre la perte du couvercle dans le boîtier mural jusqu'à ce qu'elle s'enclenche. Un clic se fait entendre (2.).
- ✓ La sécurité contre la perte du couvercle ne peut plus être retirée du boîtier mural.

16. Garantie

La période de garantie légale s'applique. Si le produit est défectueux, veuillez contacter votre installateur électrique ou l'agence du fabricant dans votre pays.

Les demandes de réparation ou de garantie doivent s'accompagner des éléments suivants :

- Une copie de la facture indiquant la date d'achat
- Le motif de la réclamation ou une description du défaut
- Le numéro de confirmation figurant sur la plaque signalétique (n° de série/n° RN)

17. Désinstallation



Avertissement

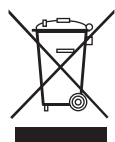
Danger de mort par électrocution

Il existe un risque d'électrocution lors d'interventions sur les composants électriques du boîtier mural.

- ▶ Toute intervention sur les composants électriques du boîtier mural doit être réservée à un électricien agréé localement.
- ▶ Déconnectez le boîtier mural de l'alimentation électrique et protégez-le contre une réactivation.
- ▶ Retirez le couvercle design.
- ▶ Veillez à ce que les bornes de l'appareil soient isolées de l'alimentation.
- ▶ Déconnectez le câble d'alimentation.
- ▶ Faites sortir le câble entier du boîtier mural.
- ▶ Desserrez les vis de fixation.
- ▶ Emballez et stockez le boîtier mural correctement (voir 8. Stockage, page 9).

18. Élimination

- ▶ Si possible, éliminez le matériau d'emballage avec les déchets de recyclage correspondants.



Remarque

- ▶ Lorsque vous mettez le produit hors service définitivement, veuillez contacter le centre de recyclage le plus proche ou votre fournisseur spécialisé afin d'obtenir des informations concernant les réglementations qui s'appliquent en matière d'élimination.

19. Caractéristiques techniques

	Spelsberg Wallbox Pure	Spelsberg Wallbox Smart Pro
Code du produit	591 415 01, 591 417 01, 591 515 01, 591 517 01	591 435 01, 591 437 01, 591 535 01, 591 537 01
Tension nominale (U_N)	230 V CA (monophasée) 400 V CA (triphasée)	
Tension de fonctionnement nominale (U_e)	230/400 V	
Fréquence nominale (f_n)	50 Hz	
Tension d'isolation nominale (U_i)	400 V	
Tension de tenue aux chocs nominale (U_e)	4 kV	
Courant de court-circuit conditionnel nominal (I_{cc})	<17 kA	
Configuration du système de distribution	TN/TT/IT (monophasé) TN/TT/IT (triphasé)	
Facteur de chargement nominal	1	
Puissance de charge max.	3,7 kW (monophasé) 11 kW (triphasé) à 30 °C	
Courant nominal (I_{nA})	16 A	

	Spelsberg Wallbox Pure	Spelsberg Wallbox Smart Pro
Courant de charge max.	16 A (monophasé) 16 A (triphasé) à 30 °C	
Préconfiguration	16 A (11 kW, triphasé)	
Connecteur	Type 2 IEC 62196	
Mode de chargement	3	
Degré de protection	IP54	
Degré d'encrassement	3	
Classe de protection	II	
Catégorie de surtension du boîtier mural	III	
Catégorie de surtension du câble de chargement	II	
Interfaces/protocoles de communication	NFC, USB	NFC, USB, WLAN, Ethernet, OCPP 1.6, Modbus, EEBus, SMA SEMP
Autorisation de chargement	RFID	RFID, EVCCID
Compteur MID	Non	Oui
Gestion de la charge	Non	Dynamique
Plug & Charge ISO15118	Non	Oui
AutoCharge	Non	Oui
Commutation automatique de phase	Non	en cours de préparation
Température de service	De -25 à +40 °C (Moyenne sur 24 h < 35 °C)	
Humidité relative	15 % - 100 %	
Dimensions (H x l x P)	293 x 293 x 110 mm	
Hauteur d'installation	max. 2 000 m au-dessus du niveau de la mer	
Poids (hors câble de chargement)	2,5 kg	3 kg
Poids (câble de chargement de 5 m)	1,7 kg	
Poids (câble de chargement de 7 m)	2,3 kg	
Matériau	Polycarbonate	
Couleur (couvercle)	RAL 7016, Gris anthracite et RAL 9010, Blanc pur	
Type d'installation	Fixe	
Site d'installation	Utilisation en extérieur et en intérieur	
Point de montage	Montage en surface/montage mural	
Résistance aux chocs :	IK08	
Classification CEM	B	
Norme	IEC 61851-1 IEC 61439-7	



Appelez le QR code
de configuration ici



Visitez notre page Facebook

www.facebook.com/spelsberg.de



Suivez-nous sur twitter

www.twitter.com/spelsberg

Spelsberg France S.A.S.

46, chemin de la Bruyère
69570 Dardilly
T +33 (0)4 72 18 02 70
info@spelsberg.fr
www.spelsberg.fr

Spelsberg Belgium BV

Tiensesteenweg 36
3000 Leuven
T : +32 2 486 75 75
F : +32 2 486 75 76
sales@spelsberg.be
www.spelsberg.be/fr

Nous nous réservons le droit
d'effectuer des modifications dans
l'intérêt de l'évolution technique