

ZGE 600-0
ZGE 601-0
ZGE 602-0
ZGE 603-0

Produktinformation
Zubehör Geräteeinschub

Product information
Accessory sub-rack

Information produit
Accessoire sous-rack

Opuscolo informativo
sul prodotto
**Modulo plug-in
accessorio**

Productinformatie
Accessoire apparaatlade

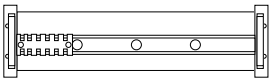

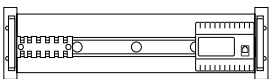

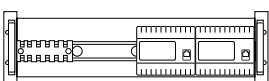
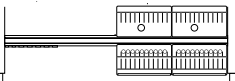
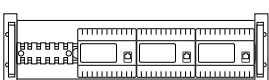
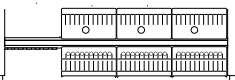
Produktinformation
Tilbehør indskudsmodul

Produktinformation
Tillbehör insticksmodul

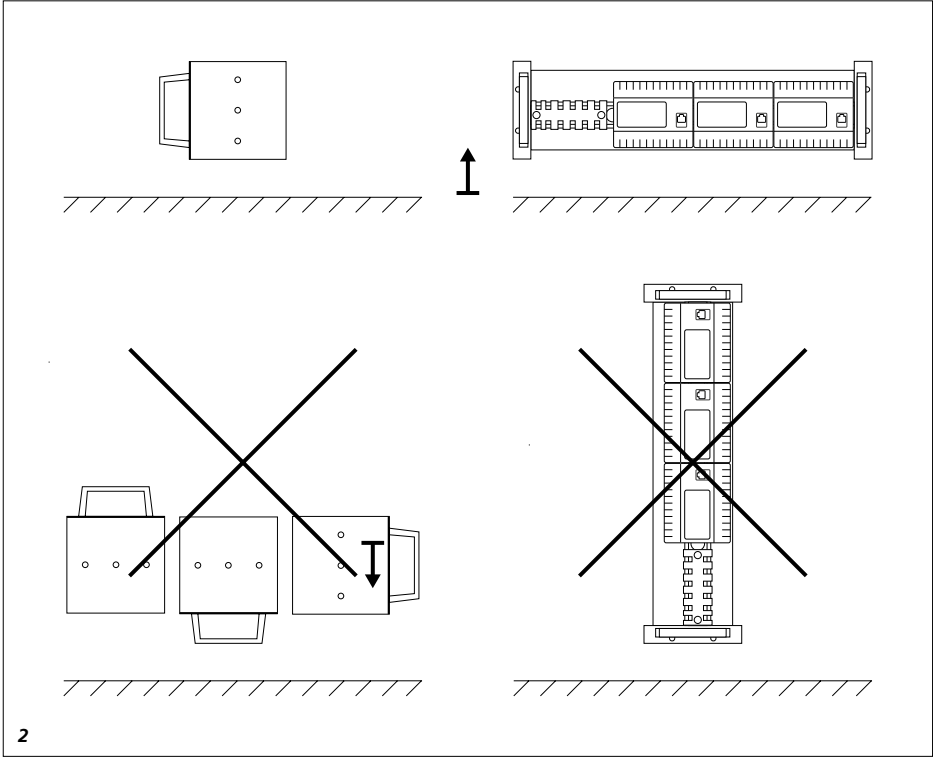
Información de producto
**Accesorio unidad
insertable**

Informacja o produkcie
**Osprzęt modułu
wsuwanego urządzenia**

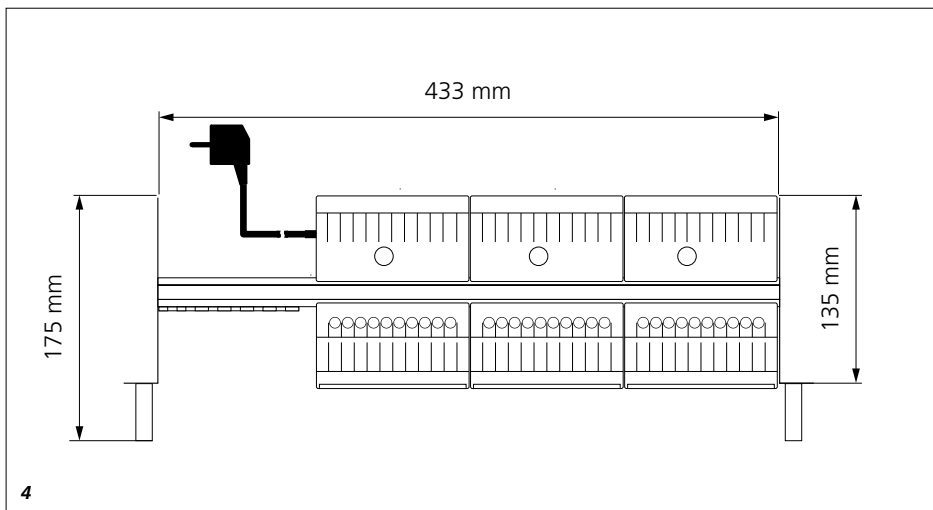
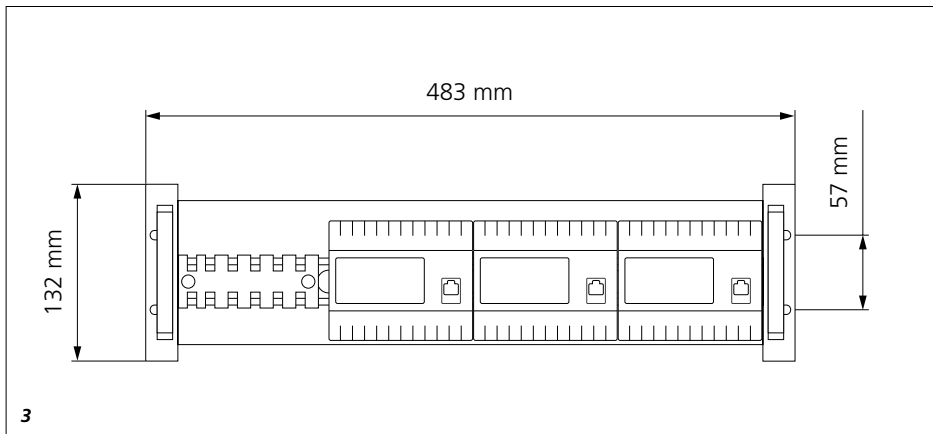
Информация о продуктах
**Принадлежность
«Сменный блок»**

ZGE 600-...	0 x ATLC... 0 x ANG...			0/3
ZGE 601-...	1 x ATLC... 1 x ANG...			1/3
ZGE 602-...	2 x ATLC... 2 x ANG...			2/3
ZGE 603-...	3 x ATLC... 3 x ANG...			3/3

1



2



Anwendung

Zubehör Geräteeinschub für den Betrieb von bis zu 3 ATLC/NG 670-0 oder anderer Siedle-Systemkomponenten in einem IT-Sicherheits-schranksystem (482,6 mm / 19"), das die Schutzanforderungen gemäß EN 62368-1 erfüllt.

Platzbedarf (Höhe): 133,35 mm / 5.25" / 3 Höheneinheiten (HE).

Die Auslieferung erfolgt vormontiert und bei Bestückung betriebsbereit inkl. angeschlossener Netzanschlussleitung.

Verwendungszweck

Die Kombination aus ZGE... und ATLC 670-... mit ANG 600-... kann nur in Verbindung mit Siedle Access eingesetzt werden. Die Geräte dienen zur Anbindung und Versorgung der Türstation und/oder der zugeordneten Kamera. Jegliche anderweitige Nutzung ist untersagt und nicht bestimmungsgemäß, für deren Folgen der Hersteller nicht haftet.

Elektrische Spannung



- Einbau, Montage und Servicearbeiten elektrischer Geräte dürfen ausschließlich durch eine Elektrofachkraft erfolgen. Bei Nichtbeachten besteht die Gefahr schwerer gesundheitlicher Schäden oder Lebensgefahr durch elektrische Stromschläge.
- Betrieb in einer Höhenlage bis 2000 m über dem Meeresspiegel.
- EN 62368-1 beachten!

In der Gebäudeinstallation muss ein allpoliger Netzschalter mit einer Kontaktöffnung von mindestens 3 mm vorhanden sein. Die Geräte dürfen nicht Tropf- oder Spritzwasser ausgesetzt werden! Für ausreichende Belüftung ist zu sorgen, insbesondere ist darauf zu achten, dass die Lüftungsschlitze nicht abgedeckt werden.

- Beachten Sie die Einschaltspitzen, auch bei Spannungswiederkehr nach Stromausfällen. Max. 6 ATLC/NG 670-... mit einem Sicherungsautomaten B 16A absichern; ggf. ist bauseitig ein entsprechender Einschaltstrombegrenzer vor zu sehen.

- Geräte mit 230 V Anschluss: Gemäß den am Errichtungsstandort gültigen Errichtervorschriften ist auf die Einhaltung der sicheren Trennung zwischen Systemleitungen und Netzspannung zu achten. System- und Netzadern dürfen sich nicht berühren!

Das Kabel der Systemleitung (Schutz-Kleinspannung) so knapp wie möglich abmanteln.

- Bei Verwendung von Litze als Kabelmaterial sind diese zwingend mit Aderendhülsen zu versehen.

IT-Schranksysteme

- Ausreichende Brandschutzvorkehrungen gemäß EN 62368-1 müssen bauseits vorhanden sein.
- Ohne zusätzlichen Berührungsschutz dürfen die Schaltkontakte der auf dem ZGE... montierten Komponenten mit max. 30 V betrieben werden!



- Dieses Gerät erfüllt die Emissionsklasse A. Der Betrieb dieses Gerätes bzw. dieser Einrichtung kann im Wohnbereich Funkstörungen verursachen.

Gewährleistung

Siedle schließt die Gewährleistung für konfigurierbare Funktionen und Systemeigenschaften von Siedle gelieferter Hard- und Software aus, wenn die Inbetriebnahme nicht nachweislich über das Access Service Center oder unsere Access Certified Partner durchgeführt wurde. Die gesetzlichen Ansprüche zur Lieferung mangel-freier Produkte bleiben hiervon unberührt.

Systemkomponenten, die in einer unzulässigen Einbaulage oder bei unzulässigen Betriebsparametern (z. B. zu hohe Umgebungstemperatur) betrieben werden, verlieren im Servicefall ihren Gewährleistungsanspruch!

Ansprechpartner für technischen Support oder Rückfragen

Access Service Center
im Werk Furtwangen
Telefon +49 7723 63-540
access@siedle.de

Lieferumfang

1 Vormontierter Geräteeinschub
ZGE... *unbestückt, teilbestückt oder vollbestückt*

- zweipolige Anschlussleitung mit Konturenstecker/Profilstecker (CEE 7/17) für die Spannungsversorgung betriebsbereit angeschlossen (nur bei werkseitiger Bestückung)
- diese Produktinformation

Montage

2 Zulässige Einbaulage beachten: Die Montage in das IT-Schranksystem erfolgt mit vier bauseits vorhandenen Montageschrauben/Käfigmuttern. Das Montagesystem ist abhängig vom Hersteller des IT-Schranksystems.

3 Abmessungen (mm) Frontansicht

4 Abmessungen (mm) Ansicht von oben

Klemmenbelegung

ATLC 670-...

S1	Spannungsversorgung und
S2	Audio-Übertragung
S3	
S4	
D1	Datenübertragung bei
D2	Digitalem Ruf und Vario-Bus-Datenübertragung
V1	Videosignal
V2	(Zweidraht FBAS)
15	Eingang über
16	potentialfreien Kontakt
E	oder
17	Eingang galvanisch getrennt
18	4–30 V DC, 10 mA
13	Schaltkontakt 30 V AC/DC,
14	2 A z. B. für Lichtkontakt
23	Ausgang (Tö) AC/DC
24	programmierbar
A1	10–16 V AC max. 700 mA, 13 V DC max. 300 mA

ANG 600-...

L	100–240 V AC,
N	+/-10 %, 50/60 Hz
PE	nicht belegt
+	Ausgangsspannung
-	48 V DC, 800 mA
11	Wechselkontakt 30 V, 2 A
12	
14	Spezifizierung des
A3	Wechselkontakts: Kontaktbelastung min. 5 V, 100 mA 10 V, 10 mA 24 V, 1 mA

Installation und Inbetriebnahme

Installation und Inbetriebnahme sind im jeweiligen Handbuch beschrieben. Die Access-Inbetriebnahmeanleitung und das Access-Planungs- und Systemhandbuch sind im Siedle-Downloadbereich verfügbar.

Technische Daten ZGE...

Abmessungen (mm) B x H x T:
483 x 132 x 135 (175 inkl. Griffe)
Hutschiene:
2 x 24 Teilungseinheiten (TE)
Länge Anschlussleitung (cm): 270

Technische Daten ANG 600-...

Betriebsspannung:
100–240 V AC, +/-10 %, 50/60 Hz
Betriebsstrom: 0,5–1 A
Ausgangsspannung: 48 V DC
Ausgangsstrom: 800 mA
Absicherung:
primär thermisch abgesichert,
sekundärseitig kurzschlussfest
Schutzart: IP 20
Umgebungstemperatur:
0 °C bis +40 °C
Teilungseinheit (TE): 6
Abmessungen (mm) B x H x T:
107 x 89 x 60

Technische Daten ATLC 670-...

Ausgangsspannung:
10–16 V AC/DC
Ausgangsstrom:
max. 700 mA AC/300 mA DC
Kontaktart: Schließer 30 V, 2 A
Schutzart: IP 20
Umgebungstemperatur:
0 °C bis +40 °C
Teilungseinheit (TE): 6
Abmessungen (mm) B x H x T:
107 x 89 x 60

LED-Anzeige

Link	leuchtet ständig grün, wenn ATLC 670-... mit einem Switch verbunden ist; blinkt grün, bei Datentransfer
Status	leuchtet bei ATLC-Betriebsbereitschaft; blinkt bei Vario-Bus-Datentransfer
Error/OK	blinkt grün, wenn Spannung vorhanden ist; leuchtet ständig grün, wenn ATLC 670-... am Server angemeldet ist; leuchtet rot, wenn ein Fehler am Gerät vorliegt
A1	leuchtet ständig grün, wenn Ausgang 1 aktiv ist
A2	leuchtet ständig grün, wenn Ausgang 2 aktiv ist
A3	leuchtet ständig grün, wenn Ausgang 3 aktiv ist
E	leuchtet ständig grün, wenn der Eingang beschaltet ist

Application

Accessory sub-rack for operating up to 3 ATLC/NG 670-0 or other Siedle system components in an IT safety cabinet system (482.6 mm / 19") which meets the protection requirements according to EN 62368-1. Space required (height): 133.35 mm / 5.25" / 3 rack units (HE). Delivered pre-assembled and, if equipped it is delivered ready for operation, incl. connected power cable.

Application

The combination of ZGE... and ATLC 670-... with ANG 600-... can only be used in connection with Siedle Access. The devices are used for connection and power supply to the door station and/or the assigned camera. Any other use is prohibited and not in accordance with the intended use, the manufacturer accepts no liability for the consequences of such use.

Electrical voltage



- Mounting, installation and servicing work on electrical devices may only be performed by a suitably qualified electrician. Failure to observe this regulation could result in the risk of serious damage to health or fatal injury due to electric shocks.
- Operation at an altitude of up to 2000 m above sea level.
- Observe EN 62368-1!

In a building installation, an all-pole mains switch with a contact opening of at least 3 mm must be provided. The devices must not be exposed to water drops or sprayed water! Sufficient ventilation must be ensured. Pay particular attention to ensure that ventilation slots are not covered.

- Be aware of inrush currents, including when power is restored after power failures. Protect max. 6 ATLC/NG 670-... with a B 16A circuit breaker; if necessary, an appropriate inrush current limiter must be provided by the customer.
- Devices with 230 V connection: Attention must be paid to ensuring safe separation between system lines and mains voltage according to the installer regulations applicable at the installation location. System and mains cores must not come into contact with each other! Strip the system line cable (safety extra low voltage) by the minimum amount possible.
- When using stranded cores as cable material, these must be fitted with wire end ferrules without fail.

IT cabinet systems

- Sufficient fire protection measures according to EN 62368-1 must be provided by the client.
- Without additional protection against contact, the switching contacts of the components mounted on the ZGE... may only be operated with max. 30 V!



- This device complies with emissions class A. Operating this device/equipment may cause radio interference in residential areas.

Warranty

Siedle excludes the guarantee for configurable functions and system properties on hardware and software supplied by Siedle if commissioning was not carried out by the Access Service Centre or our Access Certified Partners and this can be verified. Statutory rights for the delivery of defect-free goods are not affected.

If system components are operated in improper installation positions or with improper operating parameters (e.g. excessive ambient temperature), this will render their warranty rights void in the event of service.

Contact partner for technical support or enquiries

Access Service Center in the Furtwangen factory
Tel. +49 7723 63-540
access@siedle.de

Scope of supply

- 1 Pre-mounted sub-rack ZGE...
unequipped, partially-equipped or fully equipped
- Two-pin connecting cable with contour plug/profile plug (CEE 7/17) connected ready for operation for the voltage supply (only when factory-equipped)
 - This product information

Mounting

2 Observe the permitted installation position:

Four mounting screws/cage nuts provided by the customer are used for mounting in the IT cabinet system. The mounting system depends on the manufacturer of the IT cabinet system.

3 Dimensions (mm) front view

4 Dimensions (mm) view from above

Terminal assignment

ATLC 670-...

S1	Power supply and
S2	audio transmission
S3	
S4	
D1	Data transmission with
D2	digital call and Vario bus
	data transmission
V1	Video signal (two-wire FBAS)
V2	
15	input via
16	potential-free contact
E	or
17	input galvanically isolated
18	4-30 V DC, 10 mA
13	switching contact
14	A2 30 V AC/DC, 2 A
	e.g. for light contact
23	output (door release)
24	A1 AC/DC programmable
	10-16 V AC max. 700 mA,
	13 V DC max. 300 mA

ANG 600-...

L	100–240 V AC,
N	+/-10 %, 50/60 Hz
PE	not assigned
+	Output voltage
-	48 V DC, 800 mA
11	Changeover contact
12	30 V, 2 A
14	
	Specification of the
A3	changeover contact:
	Contact load at least
	5 V, 100 mA
	10 V, 10 mA
	24 V, 1 mA

Installation and commissioning

Installation and commissioning are described in the relevant manual. The Access commissioning instructions and the Access planning and system manual can be found in the Siedle download area.

Specifications ZGE...

Dimensions (mm) W x H x D:
483 x 132 x 135 (175 incl. handles)
Top hat DIN rail:
2 x 24 horizontal pitch units (HP)
Length connecting cable (cm): 270

Specifications ANG 600-...

Operating voltage:
100–240 V AC, +/-10 %, 50/60 Hz
Operating current: 0.5–1 A
Output voltage: 48 V DC
Output current: 800 mA
Fusing: primary thermal fuse,
secondary short circuit proof
Protection system: IP 20
Ambient temperature:
0 °C to +40 °C
Horizontal pitch (HP): 6
Dimensions (mm) W x H x D:
107 x 89 x 60

Specifications ATLC 670-...

Output voltage: 10–16 V AC/DC
Output current:
max. 700 mA AC/300 mA DC
Contact type: Contact 30 V, 2 A
Protection system: IP 20
Ambient temperature:
0 °C to +40 °C
Horizontal pitch (HP): 6
Dimensions (mm) W x H x D:
107 x 89 x 60

LED display

Link	lights up continuously in green when the ATLC 670-... is connected with a switch; it flashes green during data transfer
Status	lights up when the ATLC is ready for operation; flashes during Vario bus data transfer
Error/OK	flashes green when voltage is applied; it lights up continuously in green when the ATLC 670-... is logged into the server; it lights up red if an error has occurred at the device
A1	lights up continuously in green when output 1 is active
A2	lights up continuously in green when output 2 is active
A3	lights up continuously in green when output 3 is active
E	It lights up continuously in green when the input is connected

Application

Accessoire : coffret rack pour le fonctionnement de jusqu'à 3 ATLC/NG 670-0 ou d'autres composants système Siedle dans un système d'armoire de sécurité informatique (482,6 mm / 19") qui satisfait aux exigences de protection de la norme EN 62368-1. Encombrement (hauteur) : 133,35 mm / 5.25" / 3 unités de hauteur (HE). Le coffret rack est livré préassemblé et, s'il est équipé, prêt à l'emploi avec un câble réseau raccordé.

Domaine d'application

La combinaison du ZGE... et de l'ATLC 670-... avec l'ANG 600-... ne peut être utilisée qu'en liaison avec Siedle Access. Les appareils servent au raccordement et à l'alimentation de la platine de rue et/ou de la caméra attribuée. Le fabricant décline toute responsabilité pour les conséquences découlant de toute autre utilisation étant interdite et non conforme.

Tension électrique



- L'installation, le montage et l'entretien d'appareils électriques ne doivent être réalisés que par un spécialiste en électricité. Le fait de ne pas respecter cette consigne expose à un risque de blessures graves ou à un danger de mort par décharges électriques.
- Exploitation à une altitude allant jusqu'à 2 000 m au-dessus du niveau de la mer.
- Respecter la norme EN 62368-1 ! Dans l'installation du bâtiment, un interrupteur secteur omnipolaire avec une ouverture de contact d'au moins 3 mm doit être disponible. Les appareils ne doivent pas être exposés aux gouttes d'eau ou aux projections d'eau ! Prévoir une ventilation suffisante et veiller en particulier à ne pas masquer les fentes d'aération.

- Respectez les pointes d'enclenchement, également en cas de retour de tension après des pannes de courant. Sécuriser max. 6 ATLC/NG 670-... avec un coupe-circuit automatique B 16A ; si nécessaire, prévoir un limiteur de courant d'appel correspondant.

- Appareils avec branchement 230 V: Conformément aux prescriptions d'installation en vigueur sur le lieu d'installation, une distance de sécurité entre les câbles du système et la tension secteur doit être respectée. Les câbles du système et les câbles d'alimentation ne doivent pas se toucher ! Dénuder juste ce qu'il faut du câble de la ligne d'alimentation (basse tension de protection).

- Si l'on utilise des torons à titre de câbles, ceux-ci doivent impérativement être munis d'embouts.

Systèmes d'armoire informatique

- Le client doit prendre des mesures de protection contre l'incendie suffisantes conformément à la norme EN 62368-1.
- Les contacts de commutation des composants montés sur le ZGE... peuvent fonctionner avec max. 30 V sans protection de contact supplémentaire !



- Cet appareil est conforme à la classe d'émission A. Le fonctionnement de cet appareil, resp. ce dispositif peut générer des brouillages radioélectriques dans les habitations.

Garantie

Siedle exclut la garantie pour les fonctions configurables et des propriétés du système du matériel et du logiciel fournis par Siedle si la mise en service n'a pas été effectuée de manière vérifiable par l'intermédiaire du Centre de Service Access ou de nos Partenaires Certifiés Access. Les exigences légales concernant la livraison de produits exempts de défauts n'en sont pas affectées. Les composants système qui sont utilisés dans une position de montage non autorisée ou avec des paramètres de service inadmissibles (par ex. température ambiante trop élevée) ne bénéficient plus du droit à la garantie en cas d'intervention de service !

Personne à contacter pour toute consultation ou demande d'assistance technique

Access Service Center (Centre de Service Access) à l'usine de Furtwangen
Téléphone +49 7723 63-540
access@siedle.de

Etendue de la fourniture

- 1 Coffret rack ZGE prémonté... non équipé, partiellement équipé ou entièrement équipé
- Câble de raccordement bipolaire avec fiche profilée (CEE 7/17) pour l'alimentation électrique raccordée prêt à l'emploi (uniquement avec équipement monté en usine)
- La présente information produit

Montage

2 Respecter la position de montage autorisée :

Le montage dans l'armoire informatique s'effectue à l'aide de quatre vis de fixation / écrous à cage fournis par le client. Le système de montage dépend du fabricant de l'armoire informatique.

3 Dimensions (mm) vue de face

4 Dimensions (mm) vue de dessus

Implantation des bornes

ATLC 670-...

S1	Alimentation en tension et transmission audio
S2	
S3	
S4	
D1	Transfert de données lors de l'appel numérique et du transfert de données bus Vario
D2	
V1	Signal vidéo (FBAS deux fils)
V2	
15	Entrée par l'intermédiaire du contact sec
16	
E	ou
17	Entrée isolée galvaniquement 4-30 V DC, 10 mA
18	
13	Contact de commutation
14	A2 30 V AC/DC, 2 A, p. ex. contact lumière
23	Sortie (Tö) AC/DC programmable
24	A1 10-16 V AC max. 700 mA, 13 V DC max. 300 mA

ANG 600-...

L	100-240 V AC,
N	+/-10 %, 50/60 Hz
PE	pas attribuée
+	Tension de sortie
-	48 V DC, 800 mA
11	Contact inverseur 30 V, 2 A
12	
14	Spécification du contact inverseur:
A3	Charge de contact min.
	5 V, 100 mA
	10 V, 10 mA
	24 V, 1 mA

Installation et mise en service

L'installation et la mise en service sont décrites dans le manuel correspondant. La notice de mise en service Access et le manuel de planification et système Access sont disponibles dans la zone de téléchargement de Siedle.

Caractéristiques techniques ZGE...

Dimensions (mm) l x H x P :
483 x 132 x 135 (175 avec les poignées)
Barre DIN :
2 x 24 unités de division (TE)
Longueur du câble de raccordement (cm) : 270

Caractéristiques techniques ANG 600-...

Tension d'entrée :
100-240 V AC, +/-10 %, 50/60 Hz
Courant de service : 0,5-1 A
Tension de sortie : 48 V DC
Courant de sortie : 800 mA
Protection : Primaire thermiquement isolée, secondaire résistant aux courts-circuits
Indice de protection : IP 20
Température ambiante :
0 °C à +40 °C
Unité de Division (UD) : 6
Dimensions (mm) l x H x P :
107 x 89 x 60

Caractéristiques techniques ATLC 670-...

Tension de sortie : 10-16 V AC/DC
Courant de sortie :
max. 700 mA AC/300 mA DC
Type de contact :
Contact de travail 30 V, 2 A
Indice de protection : IP 20
Température ambiante :
0 °C à +40 °C
Unité de Division (UD) : 6
Dimensions (mm) l x H x P :
107 x 89 x 60

Affichage à LED

Link	reste éclairée en permanence en vert, lorsque ATLC 670-... est relié à un switch ; elle clignote en vert lors du transfert de données
Status	s'allume lorsque l'ATLC est prêt à fonctionner ; clignote pendant le transfert des données du bus Vario.
Error/OK	clignote en vert lorsque la tension est présente ; elle reste éclairée en permanence en vert, lorsque ATLC 670-... est connecté au serveur ; elle s'éclaire en rouge lorsqu'il y a un défaut sur l'appareil
A1	reste éclairée en permanence en vert lorsque la sortie 1 est active
A2	reste éclairée en permanence en vert lorsque la sortie 2 est active
A3	reste éclairée en permanence en vert lorsque la sortie 3 est active
E	reste éclairée en permanence en vert lorsque l'entrée est alimentée

Impiego

Modulo plug-in accessorio per l'utilizzo di un massimo di 3 ATLC/NG 670-0 o di altri componenti di sistema Siedle in un sistema di armadi IT (482,6 mm / 19") che soddisfa le disposizioni di protezione ai sensi della norma EN 62368-1. Ingombro (altezza): 133,35 mm / 5,25" / 3 unità di altezza (HE). Il materiale viene fornito premon-tato e nella versione con dotazione pronta per l'uso, compreso cavo di allacciamento alla rete collegato.

Finalità d'uso

La combinazione di ZGE... e ATLC 670-... con ANG 600-... può essere utilizzata esclusivamente in connessione con Siedle Access. Gli apparecchi servono per connettere e alimentare il posto esterno e/o la telecamera assegnata. Qualsiasi altro utilizzo è vietato e non conforme alla destinazione d'uso, pertanto il produttore declina la responsabilità per eventuali conseguenze.

Tensione elettrica



- Gli interventi di installazione, montaggio e assistenza degli apparecchi elettrici devono essere eseguiti esclusivamente da elettricisti specializzati. In caso di mancato rispetto di questa avvertenza sussiste il pericolo di gravi danni per la salute o di morte per folgorazione elettrica.
- Funzionamento ad un'altezza fino a 2000 m sul livello del mare.
- Rispettare la norma EN 62368-1! Nell'impianto dell'edificio deve essere previsto un interruttore di rete onnipolare con un'apertura dei contatti di almeno 3 mm. Gli apparecchi non devono essere esposti a stillicidio o spruzzi d'acqua! Occorre garantire un'adeguata aerazione, soprattutto verificando che le feritoie di ventilazione non siano coperte.

- Si raccomanda di prestare attenzione ai picchi di spunto, anche in caso di ripristino della tensione dopo interruzioni di corrente. Per max. 6 ATLC/NG 670-... occorre prevedere la protezione con un interruttore magnetotermico B 16A; se necessario, occorre installare in loco un adeguato limitatore di corrente di spunto.
- Apparecchi con collegamento da 230 V:

Ai sensi delle disposizioni di montaggio vigenti presso il luogo di montaggio è richiesto il rispetto di una sicura separazione tra linee del sistema e tensione di rete. I cavi del sistema e i cavi di rete non devono toccarsi! Sguainare il cavo della linea del sistema (bassissima tensione di sicurezza) il meno possibile.

- Se come cavi si utilizzano cavetti, occorre dotarli assolutamente di guaine per estremità di fili.

Sistemi ad armadio IT

- Devono essere predisposte a cura del cliente adeguate misure di protezione antincendio ai sensi della norma EN 62368-1.
- Senza ulteriore protezione contro i contatti accidentali è possibile utilizzare i contatti di commutazione dei componenti montati sul ZGE... con una tensione massima di 30 V!



- Questo apparecchio soddisfa la classe di emissione A. Il funzionamento di questo apparecchio e/o di questo dispositivo può causare interferenze radio in zone residenziali.

Garanzia

Siedle esclude la garanzia sulle funzioni configurabili e sulle caratteristiche di sistema dell'hardware e del software forniti dall'azienda qualora non venga dimostrato che la messa in funzione è stata eseguita dall'Access Service Center o da un nostro Access Certified Partner. Sono comunque fatti salvi i diritti legali della fornitura di prodotti esenti da vizi.

Se i componenti di sistema vengono utilizzati in una posizione di montaggio non consentita oppure con parametri di funzionamento non consentiti (ad es. temperatura ambiente eccessiva), decade il diritto di garanzia del cliente in caso di assistenza.

Referente per supporto tecnico o richieste

Access Service Center presso lo stabilimento di Furtwangen
Telefono +49 7723 63-540
access@siedle.de

Kit di fornitura

- 1 Modulo plug-in accessorio ZGE... premon-tato, senza dotazione, con dotazione parziale oppure con dotazione completa**
- cavo di collegamento a due poli con connettore a due poli (CEE 7/17) per l'alimentazione di tensione, collegato e pronto per l'uso (solo in caso di dotazione predisposta in fabbrica)
 - Il presente opuscolo informativo sul prodotto

Montaggio

2 Prestare attenzione alla posizione di montaggio consentita:

Il montaggio nel sistema di armadi IT viene effettuato con quattro viti di montaggio/dadi a gabbia predisposteli a cura del cliente. Il sistema di montaggio dipende dal produttore del sistema di armadi IT.

3 Dimensioni (mm) nella vista frontale

4 Dimensioni (mm) nella vista dall'alto

Assegnazione dei morsetti

ATLC 670-...

S1	Alimentazione di tensione e trasmissione audio
S2	
S3	
S4	
D1	Trasmissione dati in caso di chiamata digitale e trasmissione dati Vario Bus
D2	
V1	Segnale video (FBAS bifilare)
V2	
15	Ingresso tramite contatto a potenziale zero
16	E oppure
17	Ingresso galvanicamente separato 4-30 V DC, 10 mA
13	Contatto di commutazione
14	A2 30 V AC/DC, 2 A, ad es. contatto luce
23	Uscita (apriporta)
24	A1 AC/DC programmabile 10-16 V AC max. 700 mA, 13 V DC max. 300 mA

ANG 600-...

L	da 100-240 V AC,
N	+/-10 %, 50/60 Hz
PE	non può occupato
+	Tensione di uscita
-	48 V DC, 800 mA
11	Contatto di scambio
12	30 V, 2 A
14	
	Specifica del contatto A3 di scambio:
	Carico dei contatti min.
	5 V, 100 mA
	10 V, 10 mA
	24 V, 1 mA

Installazione e messa in funzione

L'installazione e la messa in funzione sono descritte nel rispettivo manuale. Le istruzioni per la messa in funzione di Access e il manuale del sistema e di progettazione di Access sono disponibili nella sezione Download di Siedle.

Dati tecnici ZGE...

Dimensioni (mm) Larg. x Alt. x Prof.: 483 x 132 x 135 (175 incl. impugnature)
Barra DIN:
2 x 24 unità di ripartizione (TE)
Lunghezza del cavo di collegamento (cm): 270

Dati tecnici ANG 600-...

Tensione d'esercizio: 100-240 V AC, +/-10 %, 50/60 Hz
Corrente d'esercizio: 0,5-1 A
Tensione di uscita: 48 V DC
Corrente iniziale: 800 mA
Protezione: con fusibile di protezione termico primario, lato secondario protetto da cortocircuito
Tipo di protezione: IP 20
Temperatura ambiente: da 0 °C a +40 °C
Unità di modulare: 6
Dimensioni (mm) Larg. x Alt. x Prof.: 107 x 89 x 60

Dati tecnici ATLC 670-...

Tensione di uscita: 10-16 V AC/DC
Corrente iniziale: max. 700 mA AC/300 mA DC
Tipo di contatto: Contatto normalmente aperto 30 V, 2 A
Tipo di protezione: IP 20
Temperatura ambiente: da 0 °C a +40 °C
Unità di modulare: 6
Dimensioni (mm) Larg. x Alt. x Prof.: 107 x 89 x 60

Indicatore LED

Link	accesso con luce verde fissa, quando l'ATLC 670-... è collegato con uno switch; lampeggia di verde in caso di trasferimento dei dati
Status	è acceso in caso di stato di pronto dell'ATLC; lampeggia in caso di trasferimento dei dati Vario Bus
Error/OK	lampeggia di verde quando è presente tensione; acceso con luce verde fissa quando l'ATLC 670-... è registrato sul server; acceso con luce rossa quando è presente un errore nell'apparecchio
A1	accesso con luce verde fissa quando l'uscita 1 è attiva
A2	accesso con luce verde fissa quando l'uscita 2 è attiva
A3	accesso con luce verde fissa quando l'uscita 3 è attiva
E	accesso con luce verde fissa quando l'ingresso è collegato

Toepassing

Accessoire apparaatlade voor het gebruik van maximaal 3 ATLC/NG 670-0 of andere Siedle systeemcomponenten in een IT racksysteem (482,6 mm / 19"), dat voldoet aan de beschermingseisen volgens EN 62368-1. Plaatsgebruik (hoogte): 133,35 mm / 5.25" / 3 hoogte-eenheden (HE). De aflevering geschiedt voorgeïnstalleerd en bij bestukking gereed voor gebruik incl. aangesloten netaansluitkabel.

Gebruiksdoel

De combinatie van ZGE... en ATLC 670-... met ANG 600-... kan alleen in verbinding met Siedle Access worden ingezet. De apparaten dienen ter aankoppeling en verzorging van het deurstation en/of de toegewezen camera. Iedere andere toepassing wordt afgeraden en is niet bestemmingsovereenkomstig, voor de gevolgen is de fabrikant niet aansprakelijk.

Elektrische spanning



- Inbouw, montage en onderhoudswerkzaamheden aan elektrische apparaten mogen uitsluitend door een elektro-vakman worden uitgevoerd. Bij het niet opletten bestaat het gevaar op zware schade aan de gezondheid of levensgevaar door elektrische schokken.
- Gebruik op een hoogteniveau tot maximaal 2000 m boven de zeespiegel.
- Houdt rekening met EN 62368-1! In de gebouweninstallatie dient een netschakelaar voor alle polen met contactopening van minimaal 3 mm aanwezig te zijn. De apparaten mogen niet aan druppel- of sproeiwater worden blootgesteld! Er dient te worden gezorgd voor voldoende beluchting, in het bijzonder dient er op te worden gelet, dat de beluchtingsgleuven niet worden afgedekt.

- Let u op de inschakelpieken, ook bij terugkeer van de spanning na stroomuitval. Max. 6 ATLC/NG 670-... met een zekeringautomaat B 16A afzeker; evt. dient lokaal in een passende inschakelstroombegrenzer te worden voorzien.
- Apparaten met 230 V aansluiting: Volgens de op de opstellingslocatie geldende opstellingsvoorschriften dient te worden gelet op het aanhouden van de veilige scheiding tussen systeemleidingen en netspanning. Systeem- en netaders mogen niet worden aangeraakt! De kabel van de systeemleiding (beschermende laagspanning) zo kort mogelijk afmantelen.
- Bij gebruik van kabelstrengen als kabelmaterialen dienen deze dwingend te worden voorzien van adereindhulzen.

IT racksystemen

- Lokaal dienen toereikende brandbeveiligingsmaatregelen volgens EN 62368-1 aanwezig te zijn.
- Zonder additionele aanrakingsbescherming mogen de schakelcontacten van de op de ZGE... gemonteerde componenten met max. 30 V gebruikt worden!



- Dit apparaat voldoet aan emissieklasse A. Het gebruik van dit apparaat resp. deze inrichting kan in het woonbereik draadloze storingen veroorzaken.

Vrijwaring

Siedle garandeert configureerbare functies en systeemeigenschappen van door Siedle geleverde hard- en software alleen, indien de ingebruikname aantoonbaar via het Access Service Center of onze Access Certified Partners werd uitgevoerd. De wettelijke aanspraken op de levering van foutvrije producten blijven hiervan onaangetast. Systeemcomponenten, die in een niet-toegestane inbouwlocatie of bij niet-toegestane gebruiksparemeters (bijv. te hoge omgevingstemperatuur) worden gebruikt, verliezen in geval van service hun aanspraak op garantie!

Contactpersoon voor technische ondersteuning of vragen

Access Service Center in de fabriek in Furtwangen
Telefoon +49 7723 63-540
access@siedle.de

Leveringsomvang

- 1 Voorgeïnstalleerde apparaatlade ZGE... onbestukt, deels bestukt of volledig bestukt**
- Tweepolige aansluitkabel met contactstekker/profielstekker (CEE 7/17) voor de spanningsverzorging gereed voor gebruik aangesloten (alleen bij bezetting vanuit de fabriek)
 - Deze productinformatie

Montage

2 Houdt rekening met de toegestane inbouwpositie:

De montage in het IT racksysteem geschiedt met vier lokaal aanwezige montageschroeven/kooimoeren. Het montagesysteem is afhankelijk van de fabrikant van het IT racksysteem.

3 Afmetingen (mm) vooraanzicht

4 Afmetingen (mm) bovenaanzicht

Klemmenindeling

ATLC 670-...

S1	Spanningsvoorzorging
S2	en audio overdracht
S3	
S4	
D1	Gegevensoverdracht bij
D2	digitale oproep en Vario bus
	gegevensoverdracht
V1	Videosignaal
V2	(tweedraads FBAS)
15	ingang via
16	potentiaalvrij contact
E	of
17	ingang galvanisch gescheiden
18	4-30 V DC, 10 mA
13	A2 schakelcontact 30 V AC/DC,
14	2 A bijv. voor en lichtcontact
23	uitgang (deuropener) AC/DC
24	A1 programmeerbaar
	10-16 V AC max. 700 mA,
	13 V DC max. 300 mA

ANG 600-...

L	100-240 V AC, +/-10 %,
N	50/60 Hz
PE	niet bezet
+	Uitgangsspanning
-	48 V DC, 800 mA
11	Wisselcontact 30 V, 2 A
12	
14	Specificatie van het
	wisselcontact:
A3	Contactbelasting min.
	5 V, 100 mA
	10 V, 10 mA
	24 V, 1 mA

Installatie en ingebruikname

Installatie en ingebruikname is steeds in het betreffende handboek omschreven. De Access ingebruikname handleiding en het Access planning- en systeemhandboek zijn in het Siedle downloadbereik beschikbaar.

Technische gegevens ZGE...

Afmetingen (mm) B x H x D:
483 x 132 x 135 (175 incl. greep)
DIN-rail: 2 x 24 delingseenheden (TE)
Lengte aansluitkabel (cm): 270

Technische gegevens ANG 600-...

Gebruiksspanning:
100-240 V AC, +/-10 %, 50/60 Hz
Gebruiksstroom: 0,5-1 A
Uitgangsspanning: 48 V DC
Uitgangsstroom: 800 mA
Beveiliging:
Primair thermisch beveiligd,
secundair kortsluitingvast
Beschermingsklasse: IP 20
Omgevingstemperatuur:
0 °C tot +40 °C
Verdelingseenheid (TE): 6
Afmetingen (mm) B x H x D:
107 x 89 x 60

Technische gegevens ATLC 670-...

Uitgangsspanning: 10-16 V AC/DC
Uitgangsstroom:
max. 700 mA AC/300 mA DC
Contacttype: Sluiter 30 V, 2 A
Beschermingsklasse: IP 20
Omgevingstemperatuur:
0 °C tot +40 °C
Verdelingseenheid (TE): 6
Afmetingen (mm) B x H x D:
107 x 89 x 60

LED-weergave

Link	brandt voortdurend groen, wanneer ATLC 670-... met een switch verbonden is; knippert groen, bij gegevensoverdracht
Status	licht op indien ATLC gereed is voor gebruik; knippert bij gegevensoverdracht over de Vario-Bus
Error/OK	knippert groen, wanneer spanning beschikbaar is; brandt voortdurend groen, wanneer de ATLC 670-... bij de server is aangemeld; knippert rood, wanneer er een fout op het apparaat is
A1	brandt voortdurend groen, wanneer uitgang 1 actief is
A2	brandt voortdurend groen, wanneer uitgang 2 actief is
A3	brandt voortdurend groen, wanneer uitgang 3 actief is
E	brandt voortdurend groen, wanneer de ingang geschakeld is

Anvendelse

Tilbehør indskudsmodul til anvendelse af op til 3 ATLC/NG 670-0 eller andre Siedle-systemkomponenter i et IT-sikkerhedsreolsystem (482,6 mm / 19"), som opfylder sikkerhedskravene iht. EN 62368-1. Pladsbehov (højde): 133,35 mm / 5.25" / 3 højdeenheder (HE). Levering finder sted præmonteret og med driftsklar bestyknings inkl. tilsluttet nettilslutningsledning.

Anvendelsesformål

Kombinationen af ZGE... og ATLC 670-... med ANG 600-... kan kun anvendes i forbindelse med Siedle Access. Enhederne benyttes til at tilslutte og forsyne dørstationen og/eller det tilknyttede kamera. Enhver anden form for anvendelse er ikke tilladt og er i strid med det tilsigtede formål - producenten fraskriver sig ethvert ansvar for eventuelle følger.

Elektrisk spænding



- Indbygning og montering af samt servicearbejde på elektrisk materiel må kun foretages af en aut. elinstallatør. Overholdes disse regler ikke, er der risiko for alvorlige sundhedsmæssige skader eller livsfare som følge af elektriske stød.
- Drift i højder op til 2000 m over havets overflade.
- Bemærk EN 62368-1!

I bygningens installation skal der være monteret en netafbryder, som bryder på alle poler, og som skal have en kontaktafstand på mindst 3 mm. Enhederne må ikke udsættes for dryp- eller stænkvand! Sørg for tilstrækkelig ventilation; vær særlig opmærksom på, at ventilations-sprækken ikke overdækkes.

- Vær opmærksom på tilkoblings-spidserne, også i forbindelse med tilbageværende spænding efter strømsvigt. Maks. 6 ATLC/NG 670-... sikres med en sikringsautomat B 16A; der skal evt. planlægges og monteret en tilsvarende tilkoblings-strømbegrænser på installationsstedet.
- Enheder med 230 V-tilslutning: Der henvises til, at en sikker adskillelse mellem systemledninger og net-spænding skal finde sted i henhold til installationsforskrifter gældende på installationsstedet. System- og netledere må ikke berøre hinanden! Der må kun lige fjernes så meget af kappen på kablet til systemledningen (lav beskyttelsesspænding), som det er nødvendigt.
- Ved anvendelse af litzetråd som kabelmateriale skal trådenderne forsynes med afslutningsmuffer.

IT-skabssystemer

- Der skal være truffet tilstrækkelige foranstaltninger til brandsikring iht. EN 62368-1 på installationsstedet.
- Uden ekstra berøringsbeskyttelse må omskifterne til komponenterne, der er monteret på ZGE..., maks. arbejde med 30 V!



- Denne enhed opfylder emissionsklasse A. Driften af denne enhed/indretning kan forårsage radioforstyrrelser i boligområdet.

Garanti

Siedle yder ingen garanti for konfigurerbare funktioner og softwareeigenschaften for hard- og software leveret af Siedle, hvis ibrugtagning ikke kan dokumenteres at være foregået via Access Service Center eller vores Access Certified Partner. Lovmæssige krav vedrørende levering af mangelfri produkter forbliver uberørt heraf.

Systemkomponenter, der bruges i en ikke-tilladt indbygningsposition eller i forbindelse med ikke-tilladte driftsparametre (f.eks. for høj omgivelsestemperatur), taber deres garantikrav, hvis de skal serviceres!

Kontaktperson for teknisk support eller spørgsmål

Access Service Center på fabrikken i Furtwangen
Telefon +49 7723 63-540
access@siedle.de

Leveringsomfang

- 1** Præmonteret indskudsmodul ZGE... ikke-bestykket, delvist bestykket eller komplet bestykket
- Topolet tilslutningsledning med konturstik/profilstik (CEE 7/17) til spændingsforsyningen tilsluttet og klar til drift (kun hvis bestykket fra fabrikken)
 - Denne produktinformation

Montage

2 Vær opmærksom på korrekt monteringsposition:

Montage i IT-realsystemet foretages med fire montageskruer/ clipsmøtrikker (medfølger ikke). Montagesystemet afhænger af IT-skabssystemets producent.

3 Mål (mm) set forfra

4 Mål (mm) set oppefra

Klemmekonfiguration

ATLC 670-...

S1 Spændingsforsyning
S2 og audio-transmission
S3
S4

D1 Dataoverførsel ved
D2 digitalt opkald og
Vario-busdataoverførsel

V1 Videosignal (totråds FBAS)
V2

15 Indgang via
16 potentialfri kontakt

E eller

17 Indgang galvanisk adskilt
18 4-30 V DC, 10 mA

13 Styrekontakt 30 V AC/DC,
14 A2 2 A f.eks. til lyskontakt

23 Udgang (døråbning)
24 A1 AC/DC programmerbar
10-16 V AC maks. 700 mA,
13 V DC maks. 300 mA

ANG 600-...

L 100-240 V AC,
N +/- 10 %, 50/60 Hz
PE ikke optaget

+ Udgangsspænding
- 48 V DC, 800 mA

11 Skiftekontakt 30 V, 2 A

12

14 Specificering af
skiftekontakten:
A3 Kontaktbelastning min.
5 V, 100 mA
10 V, 10 mA
24 V, 1 mA

Installation og idriftsætning

Installation og ibrugtagning er beskrevet i den enkelte manual. Access-ibrugtningsvejledningen og Access-planlægnings- og systemmanualen er tilgængelige i Siedle-downloadsektionen.

Tekniske specifikationer ZGE...

Mål (mm) B x H x D:
483 x 132 x 135 (175 inkl. greb)
DIN-Monteringsskinne:
2 x 24 delingsenheder (TE)
Længde tilslutningsledning (cm): 270

Tekniske specifikationer ANG 600-...

Driftsspænding:
100-240 V AC, +/-10 %, 50/60 Hz
Driftsstrøm: 0.5-1 A
Udgangsspænding: 48 V DC
Udgangsstrøm: 800 mA
Sikring: Termisk sikret primær, sekundær kortslutningsikker
Kapslingsklasse: IP 20
Omgivelsestemperatur:
0 °C til +40 °C
Delingsenhed: 6
Mål (mm) b x h x d: 107 x 89 x 60

Tekniske specifikationer

ATLC 670-...

Udgangsspænding: 10-16 V AC/DC
Udgangsstrøm:
maks. 700 mA AC/300 mA DC
Kontakttype: Sluttekontakt 30 V, 2 A
Kapslingsklasse: IP 20
Omgivelsestemperatur:
0 °C til +40 °C
Delingsenhed: 6
Mål (mm) b x h x d: 107 x 89 x 60

LED-indikator

Link	lyser konstant grøn, når ATLC 670-... er forbundet med en kontakt; blinker grøn, ved datatransfer
Status	lyser ved ATLC-standby; blinker ved Vario-bus-datatransfer
Error/OK	blinker grøn, når spænding er til stede; lyser konstant grøn, når ATLC 670-... er logget på serveren; lyser rød, hvis der er fejl på apparatet
A1	lyser konstant grøn, når udgang 1 er aktiv
A2	lyser konstant grøn, når udgang 2 er aktiv
A3	lyser konstant grøn, når udgang 3 er aktiv
E	lyser konstant grøn, når indgangen er forsynet med tilslutninger

Användning

Tillbehör insticksmodul för att driva maximalt tre ATLC/NG 670-0 eller andra Siedle-systemkomponenter i ett IT-säkerhetsskåpsystem (482,6 mm / 19"), som uppfyller kraven i EN 62368-1. Platsbehov (höjd): 133,35 mm / 5.25" / 3 höjdenheter (HE). Den levereras i förmonterat tillstånd och när den är utrustad inkl. ansluten kabel för nätanslutning är den klar för drift.

Användning

Kombinationen ZGE... och ATLC 670-... med ANG 600-... kan bara användas tillsammans med Siedle Access. Apparaterna används för att ansluta och försörja dörrstationen och/eller den tillordnade kameran. Varje annan användning är förbjuden och icke ändamålsenlig, för sådana fall ansvarar tillverkaren inte för följderna.

Elektrisk spänning



- Installation, montering och servicearbeten på elektriska apparater får utföras endast av behörig eltekniker. När detta inte beaktas uppstår risk för att allvarligt skada hälsan eller fara för liv genom elektriska stötar.
- Drift på en höjdnivå på maximalt 2000 m över havsytan.
- Beakta EN 62368-1!

I byggnadens installation måste det finnas en allpolig nätbrytare som har en kontaktoppning på minst 3 mm. Apparaterna får inte utsättas för dropp- eller stänkvatten! Se till att ventilationen räcker till, ge i synnerhet akt på att inte täcka över ventilationsöppningarna.

- Beakta inkopplingstopparna, även när spänningen kommer tillbaka efter ett strömavbrott. Säkra max. 6 ATLC/NG 670-... med en automatsäkring B 16A; vid behov måste kunden ställa en stötströmsbegränsare till förfogande.
- Apparater med 230 V anslutning: Systemledningen och nätspänningen måste säkert åtskiljas i enlighet med de monteringsföreskrifter som gäller för monteringen på monteringsorten. System- och nätledarna får inte beröra varandra! Skala av systemledningens kabel (skyddslågspänning) så knappt som möjligt.
- När litztrådar används som kabelmaterial, måste ledarna absolut förses med ändhylsor.

IT-skåpsystem

- Kunden måste säkerställa, att de brandskyddsåtgärder som krävs i EN 62368-1 är uppfyllda.
- Kopplingskontaktorna till komponenterna som är monterade på ZGE... får inte drivas med mer än 30 V, om de inte är utrustade med extra beröringsskydd!



- Denna apparat uppfyller kraven i emissionsklassen A. Driften av denna apparat alt. denna installation kan orsaka radiostörningar i bostadsområden.

Garanti

Siedle utesluter all garanti för alla konfigurerbara funktioner och systemegenskaper för de maskinvaror och program som Siedle har levererat, om kunden inte kan bevisa, att idrifttagningen genomfördes av ett Access Service Center eller vår Access Certified Partner. De lagliga anspråken angående leveransen av felfria produkter berörs inte av detta. För systemkomponenter, som drivs i ett icke tillåtet monteringsläge eller med icke tillåtna driftparametrar (t.ex. för hög omgivningstemperatur), förloras alla anspråk på garanti som angår service!

Kontaktperson för teknisk support eller frågor

Access Service Center
i fabriken Furtwangen
Telefon +49 7723 63-540
access@siedle.de

Leveransomfång

1 Förmonterad insticksmodul ZGE... obestyckad, delvis bestyckad eller helt bestyckad

- Ansluten färdig för drift med tvåpolig anslutningsledning med stickkontakt typ CEE 7/17 för spänningsförsörjningen (endast när bestyckad av tillverkaren)
- Denna produktinformation

Montage

2 Beakta det tillåtna monteringsläget:

Monteringen i IT-systemskåpet utförs med fyra monteringskruvar/burmuttrar. Monteringsystemet beror på vilken tillverkare som har valts för IT-skåpsystemet.

3 Mått (mm) Sedd framifrån

4 Mått (mm) Sedd uppifrån

Klämtilldelning

ATLC 670-...

S1	Spänningsförsörjning och audioöverföring
S2	
S3	
S4	
D1	Dataöverföring vid digitalt anrop och Vario buss
D2	dataöverföring
V1	Videosignal (tvåtråds FBAS)
V2	
15	Ingång via potentialfri kontakt
16	
E	eller
17	Ingång galvaniskt åtskild
18	4-30 V DC, 10 mA
13	Kopplingskontakt 30 V AC/DC, 2 A t.ex. för ljuskontakt
14	A2
23	Utgång (Tö) AC/DC
24	A1 programmerbar
	10-16 V AC max. 700 mA, 13 V DC max. 300 mA

ANG 600-...

L	100–240 V AC,
N	+/- 10 %, 50/60 Hz
PE	inte ockuperade
+	Utgångsspänning
-	48 V DC, 800 mA
11	Växelkontakt 30 V, 2 A
12	
14	Specifikation av växelkontakten:
A3	Kontaktbelastning min.
	5 V, 100 mA
	10 V, 10 mA
	24 V, 1 mA

Installation och idrifttagning

Installationen och idrifttagningen är beskrivna i respektive handbok. Anvisningen för idrifttagningen av Access och Access-planerings- och systemhandboken står till förfogande i Siedle-nedladdningszonen.

Tekniska data ZGE...

Mått (mm) B x H x D:
483 x 132 x 135 (175 inkl. handtag)
DIN-skena:
2 x 24 delningsenheter (TE)
Längd anslutningsledning (cm): 270

Tekniska data ANG 600-...

Driftsspänning:
100–240 V AC, +/- 10 %, 50/60 Hz
Driftsström: 0,5–1 A
Utgångsspänning: 48 V DC
Utgångsström: 800 mA
Säkring: Termiskt säkrad primär, sekundär kortslutningssäker
Skyddstyp: IP 20
Omgivningstemperatur:
0 °C till +40 °C
Delningsenhet (TE): 6
Mått (mm) B x H x D: 107 x 89 x 60

Tekniska data ATLC 670-...

Utgångsspänning: 10–16 V AC/DC
Utgångsström:
max. 700 mA AC/300 mA DC
Typ av kontakt: Slutkontakt 30 V, 2 A
Skyddstyp: IP 20
Omgivningstemperatur:
0 °C till +40 °C
Delningsenhet (TE): 6
Mått (mm) B x H x D: 107 x 89 x 60

LED-indikering

Link	lyser kontinuerligt grönt, när ATLC 670-... är förbunden med en switch; blinkar grönt vid dataöverföring
Status	Lyser när ATLC är klar för drift; blinkar när Vario-bussen överför data
Error/OK	blinkar grönt, när spänningen ligger på; lyser kontinuerligt grönt, när ATLC 670-... är anmäld på servern; lyser rött, när det finns ett fel på apparaten
A1	lyser kontinuerligt grönt, när utgång 1 är aktiv
A2	lyser kontinuerligt grönt, när utgång 2 är aktiv
A3	lyser kontinuerligt grönt, när utgång 3 är aktiv
E	lyser kontinuerligt grönt, när ingången är kopplad

Aplicación

Accesorio Unidad insertable para el manejo de hasta 3 ATLC/NG 670-0 u otros componentes del sistema Siedle en un sistema de armario de seguridad informático (482,6 mm/19") que cumpla los requisitos de protección de la norma EN 62368-1. Espacio necesario (altura): 133,35 mm / 5.25" / 3 unidades de altura (HE). La unidad se suministra premontada y lista para el funcionamiento una vez montada, incluyendo el cable de conexión a la red eléctrica.

Aplicación

La combinación de ZGE... y ATLC 670-... con ANG 600-... sólo puede emplearse en combinación con Siedle Access. Las unidades sirven para conectar y alimentar la estación de puerta y/o la cámara asignada. Cualquier otro uso distinto queda prohibido y es inadecuado, y el fabricante no se hace responsable de las consecuencias que ello pudiera conllevar.

Tensión eléctrica



- La integración, el montaje y los trabajos de servicio de aparatos eléctricos deben ser realizados exclusivamente por un electricista especializado. En el caso de inobservancia existe el peligro de sufrir graves lesiones físicas o peligro de muerte por electrocución.
- Servicio a una altura de 2000 m por encima del nivel del mar.
- ¡Tener en cuenta la norma EN 62368-1!

En la instalación del edificio se debe prever un interruptor de red omnipolar con una abertura de los contactos de al menos 3 mm. ¡Las unidades no deben ser expuestas a chorros o salpicaduras de agua! Asegúrese de que haya una ventilación adecuada, en particular que las rejillas de ventilación no estén cubiertas.

- Tenga en cuenta las puntas de conexión, también en caso de recuperarse la tensión tras cortes de corriente. Asegurar máx. 6 ATLC/NG 670-... con un fusible automático B 16A; en caso necesario, el cliente deberá prever el correspondiente limitador de corriente de arranque.
- Aparatos con conexión a 230 V: De acuerdo con las normas de instalación aplicables en el lugar de instalación, se debe garantizar la separación segura entre los cables del sistema y la tensión de red. ¡Los cables del sistema y de la red no deben tocarse entre sí! Pele el cable del sistema (baja tensión de protección) lo menos posible.
- Si se utiliza un cable de conductores flexibles, es estrictamente obligatorio colocar terminales en los extremos de los conductores.

Sistemas de armario informático

- El cliente debe proporcionar suficientes medidas de protección contra incendios de acuerdo con la norma EN 62368-1.
 - ¡Los contactos de conmutación de los componentes montados en la ZGE... se pueden utilizar con un máximo de 30 V sin protección adicional de contacto!
- 
- Esta unidad cumple la clase de emisión A. El funcionamiento de esta unidad o su instalación puede causar interferencias en la vivienda.

Garantía

Siedle no asume la garantía para funciones y características del sistema configurables en hardware y software suministrado por Siedle si se demuestra que la puesta en servicio no ha sido realizada por el centro de servicio Access o nuestros distribuidores oficiales de Access. Ello no afecta a los derechos legales relacionados con la entrega de productos en perfectas condiciones. ¡Los componentes de sistema que funcionen en una posición de montaje no permitida o con parámetros de servicio no permitidos (p. ej., temperatura ambiente excesiva) pierden su derecho a garantía en caso de servicio!

Persona de contacto para soporte técnico o consultas

Access Service Center en la fábrica de Furtwangen
Teléfono +49 7723 63-540
access@siedle.de

Alcance de suministro

- 1 Unidad insertable premontada ZGE... sin equipar, parcialmente o completamente equipada**
- Cable de conexión de dos polos con conector de contorno/conector de perfil (CEE 7/17) para la alimentación eléctrica conectada lista para el funcionamiento (sólo en caso de equipamiento de fábrica)
 - Esta información de producto

Montaje

2 Tener en cuenta la posición de montaje admisible: El montaje en el sistema de armario informático se realiza con cuatro tornillos de montaje/tuercas de jaula suministrados por el cliente. El sistema de montaje depende del fabricante del sistema de armario informático.

3 Dimensiones (mm) visto por delante

4 Dimensiones (mm) visto desde arriba

Funciones de los bornes

ATLC 670-...

S1	Alimentación eléctrica y transmisión de audio
S3	
S4	
D1	Transmisión de datos en llamada digital y transmisión de datos vía bus Vario
D2	
V1	Señal de video (FBAS bifilar)
V2	
15	Entrada a través de contacto libre de potencial
E o	
17	Entrada con aislamiento galvánico 4-30 V DC, 10 mA
18	
13	Contacto de conmutación
14	A2 30 V AC/DC, 2 A p. ej. contacto de luz
23	Salida (para abrepuertas) AC/DC programable
24	A1 10-16 V AC máx. 700 mA, 13 V DC máx. 300 mA

ANG 600-...

L	100-240 V AC,
N	+/-10 %, 50/60 Hz
PE	ocupadas no
+	Tensión de salida
-	48 V DC, 800 mA
11	Contacto conmutador
12	30 V, 2 A
14	
	Especificaciones del
A3	contacto conmutador:
	Carga de los contactos mín.
	5 V, 100 mA
	10 V, 10 mA
	24 V, 1 mA

Instalación y puesta en servicio

La instalación y la puesta en servicio se describen en el manual pertinente. El manual de puesta en servicio Access y el manual del sistema y de planificación Access están disponibles en el área de descargas de Siedle.

Características técnicas ZGE...

Dimensiones (mm) An x Al x Pr:
483 x 132 x 135 (175 con asas)
Carril DIN:
2 x 24 unidades de paso (TE)
Longitud cable de conexión (cm): 270

Características técnicas ANG 600-...

Tensión de servicio:
100-240 V AC, +/-10 %, 50/60 Hz
Intensidad de empleo: 0,5-1 A
Tensión de salida: 48 V DC
Intensidad de salida: 800 mA
Fusible de protección:
Protección térmica primario, secundario resistente a cortocircuitos
Grado de protección: IP 20
Temperatura ambiente:
0 °C hasta +40 °C
Unidad de paso (TE): 6
Dimensiones (mm) An x Al x Pr:
107 x 89 x 60

Características técnicas ATLC 670-...

Tensión de salida: 10-16 V AC/DC
Intensidad de salida:
máx. 700 mA AC/300 mA DC
Tipo de contactos: Contacto normalmente abierto 30 V, 2 A
Grado de protección: IP 20
Temperatura ambiente:
0 °C hasta +40 °C
Unidad de paso (TE): 6
Dimensiones (mm) An x Al x Pr:
107 x 89 x 60

LEDs indicadores

Link	luce permanentemente en verde cuando el ATLC 670-... está conectado a un Switch (conmutador de red); destella en verde cuando tiene lugar una transferencia de datos
Status	se enciende cuando el ATLC está listo para funcionar; parpadea durante la transferencia de datos de bus de Vario
Error/OK	destella en verde cuando hay tensión; se ilumina permanentemente en verde cuando el ATLC 670-... ha iniciado sesión en el servidor; se ilumina en rojo cuando hay un error en el aparato
A1	se ilumina permanentemente en verde cuando la salida 1 está activa
A2	se ilumina permanentemente en verde cuando la salida 2 está activa
A3	se ilumina permanentemente en verde cuando la salida 3 está activa
E	se ilumina permanentemente en verde cuando la entrada está protegida

Zastosowanie

Osprzęt modułu wsuwanego urządzenia do eksploatacji z maksymalnie 3 ATLC/NG 670-0 lub innymi komponentami systemowymi Siedle w systemie szaf bezpieczeństwa IT (482,6 mm / 19"), który spełnia wymogi ochrony na podstawie EN 62368-1. Potrzebne miejsce (wysokość): 133,35 mm / 5,25" / 3 jednostki wysokości (HE). Dostawa następuje w stanie wstępnie zmontowanym i z wyposażeniem gotowym do użycia wraz z podłączonym przewodem sieciowym.

Przeznaczenie

Połączenie ZGE... i ATLC 670-... z ANG 600-... można stosować tylko razem z Siedle Access. Urządzenia służą do podłączania oraz zasilania stacji zewnętrznej i/lub przyporządkowanej kamery. Wszelkie inne użycie jest zabronione i niezgodne z przeznaczeniem, a producent nie ponosi odpowiedzialności za skutki takiego użytkowania.


Napięcie elektryczne



- Wbudowanie, montaż i prace serwisowe na urządzeniach elektrycznych może wykonywać jedynie uprawniony elektryk. W razie nieprzestrzegania zachodzi poważne zagrożenie utraty zdrowia lub życia na skutek porażenia prądem.
- Eksploatacja na wysokości do 2000 m n.p.m.
- Przestrzegać normy EN 62368-1! Instalacja w budynku musi być wyposażona w wielobiegunowy wyłącznik sieciowy z odległością między stykami wynoszącą co najmniej 3 mm. Nie wolno wystawiać urządzeń na działanie wody kapiącej i rozpryskowej! Należy zadbać o wystarczającą wentylację. W szczególności należy dopilnować, aby rowki wentylacyjne nie były zasłonięte.

- Należy uwzględnić szczytowe wartości napięcia podczas włączania również w przypadku przywrócenia zasilania po awariach. Maks. 6 ATLC/NG 670-... zabezpieczyć za pomocą bezpiecznika automatycznego B 16A; ewent. na miejscu należy zainstalować odpowiedni ogranicznik prądu włączania.
- Urządzenia zasilane napięciem 230 V: Zgodnie z przepisami instalatora obowiązującymi w miejscu instalacji należy zwrócić uwagę na zachowanie bezpiecznego rozłączenia między przewodami systemowymi a napięciem sieciowym. Żyłki systemowe i sieciowe nie mogą się stykać! Izolację należy zdjąć z kabla przewodu systemowego (niskie napięcie ochronne) w najmniejszym możliwym stopniu.
- W przypadku stosowania skrętki jako materiału przewodów należy je bezwzględnie umieścić w tuskach żył.

Systemy szaf IT

- W miejscu montażu muszą znajdować się odpowiednie środki przeciwpożarowe zgodne z normą EN 62368-1.
 - Bez dodatkowej ochrony przed dotknięciem styki przełączające komponentów zamontowanych na ZGE można użytkować z maks. napięciem 30 V!
- 
- To urządzenie jest zgodne z klasą emisji A. Użytkowanie tego urządzenia lub tego sprzętu może powodować zakłócenia radiowe w miejscu zamieszkania.

Gwarancja

Firma Siedle wyklucza gwarancję na konfigurowalne funkcje i cechy systemu, która obejmuje dostarczony przez firmę Siedle sprzęt i oprogramowanie, gdy nie można udokumentować, że uruchomienie zostało przeprowadzone przez Access Service Center albo jednego z autoryzowanych przedstawicieli Access Certified Partner. Nie narusza to przepisów dotyczących dostawy produktów wolnych od wad. Komponenty systemu, które użytkowane są na niedozwolonej wysokości montażowej lub z niedozwolonymi parametrami roboczymi (np. zbyt wysoka temperatura otoczenia), nie są objęte gwarancją w przypadku wystąpienia awarii!

Osoba do kontaktu w sprawach wsparcia technicznego lub pytań

Access Service Center w zakładzie Furtwangen
Telefon +49 7723 63-540
access@siedle.de

Zakres dostawy

- 1 Wstępnie zmontowany moduł wsuwania urządzenia ZGE... bez wyposażenia, częściowo wyposażony
- Dwubiegunowy przewód przyłączeniowy z wtyczką konturową / profilową (CEE 7/17) do zasilania napięciem podłączony w stanie gotowym do użytku (tylko w przypadku wyposażenia fabrycznego)
 - Niniejsza informacja o produkcie

Montaż

2 Przestrzegać dozwolonego położenia montażowego:

Montaż w systemie szaf IT następuje za pomocą czterech śrub montażowych / nakrętek koszykowych dostępnych w miejscu montażu. System montażu zależy od producenta systemu szaf IT.

3 Wymiary (mm) – widok z przodu

4 Wymiary (mm) – widok z góry

Podłączenie zacisków

ATLC 670-...

S1	Zasilanie napięciem i
S2	przesyłanie sygnału audio
S3	
S4	
D1	Przesyłanie danych przy
D2	cyfrowym wywołaniu i
	przesyłaniu danych
	magistralą Vario Bus
V1	Sygnał wideo
V2	(kabel dwużyłowy FBAS)
15	wejście przez zestyk
16	bezpotencjałowy
	E lub
17	wejście z separacją galwa-
18	niczną 4-30 V DC, 10 mA
13	zestyk przełączający
14	A2 30 V AC/DC, 2 A np.
	do światła skontaktować
23	wyjście (otwieranie drzwi)
24	A1 AC/DC programowalne
	10-16 V AC max. 700 mA,
	13 V DC max. 300 mA

ANG 600-...

L	100–240 V AC,
N	+/-10 %, 50/60 Hz
PE	nie zajęte
+	Napięcie wyjściowe
-	48 V DC, 800 mA
11	Zestyk przełączny 30 V, 2 A
12	
14	Specyfikacja zestyku
	przełącznego:
A3	Obciążenie zestyku min.
	5 V, 100 mA
	10 V, 10 mA
	24 V, 1 mA

Instalacja i uruchomienie

Instalacja i uruchomienie zostały opisane w odpowiednim podręczniku. Instrukcję uruchomienia Access oraz podręcznik projektowania i systemu Access można pobrać w strefie pobierania Siedle.

Dane techniczne ZGE...

Wymiary (mm) szer. x wys. x gł.:
483 x 132 x 135 (175 z uchwytyami)
Szyna DIN:
2 x 24 jednostka podziału (TE)
Długość przewodu przyłączeniowego (cm): 270

Dane techniczne ANG 600-...

napięcie robocze:
100–240 V AC, +/-10 %, 50/60 Hz
prąd roboczy: 0,5–1 A
napięcie wyjściowe: 48 V DC
prąd wyjściowy: 800 mA
zabezpieczenie: obwód pierwotny
zabezpieczony termicznie, obwód
wtórny zabezpieczony zwarciovo
stopień ochrony: IP 20
temperatura otoczenia:
0 °C do +40 °C
jednostka podziału (TE): 6
wymiary (mm) szer. x wys. x gł.:
107 x 89 x 60

Dane techniczne ATLC 670-...

napięcie wyjściowe: 10–16 V AC/DC
prąd wyjściowy:
max. 700 mA AC/300 mA DC
typ styku: zestyk zwierny 30 V, 2 A
stopień ochrony: IP 20
temperatura otoczenia:
0 °C do +40 °C
jednostka podziału (TE): 6
wymiary (mm) szer. x wys. x gł.:
107 x 89 x 60

Wskaźnik LED

Link	stałe świeci w kolorze zielonym, jeśli ATLC 670-... połączony jest z wyłącznikiem; pulsuje w kolorze zielonym przy transmisji danych
Status	świeci w przypadku gotowości do pracy ATLC, miga w przypadku transferu danych magistrali Vario
Error/OK	pulsuje w kolorze zielonym, jeśli podłączone jest napięcie; świeci stale w kolorze zielonym, jeśli ATLC 670-... jest zalogowany na serwerze; świeci w kolorze czerwonym, jeśli urządzenie ma usterkę
A1	stałe świeci w kolorze zielonym, jeśli wyjście 1 jest aktywne
A2	stałe świeci w kolorze zielonym, jeśli wyjście 2 jest aktywne
A3	stałe świeci w kolorze zielonym, jeśli wyjście 3 jest aktywne
E	stałe świeci w kolorze zielonym, jeśli wejście jest zasilane

Область применения

Принадлежность «Сменный блок» для эксплуатации до 3 ATLC/NG 670-0 или других системных компонентов Siedle в защитной системе ИТ-шкафов (482,6 мм / 19"), которая выполняет требования к защите в соответствии с EN 62368-1. Необходимая площадь (высота): 133,35 мм / 5,25" / 3 монтажные единицы (HE). Поставка осуществляется в предварительном смонтированном виде и при оснащении готовой к эксплуатации, включая присоединенный сетевой провод питания.

Назначение

Комбинация из ZGE... и ATLC 670-... с ANG 600-... может использоваться только в сочетании с Siedle Access. Приборы служат для присоединения и питания дверной панели вызова и/или соответствующей камеры. Любое иное использование запрещено и является использованием не по назначению, за последствия которого изготовитель не несет никакой ответственности.

Электрическое напряжение



- Встраивание, монтаж и обслуживание электроприборов разрешается выполнять только квалифицированным электрикам. При несоблюдении имеется опасность получения серьезных травм или опасность для жизни, вызываемая поражением электрическим током.
- Эксплуатация на высоте до 2000 м над уровнем моря.
- Соблюдать EN 62368-1!

В электрической проводке здания должен быть установлен сетевой выключатель с отключением всех полюсов с зазором между контактами не менее 3 мм. Приборы запрещается подвергать воздействию капель или брызг воды!

Необходимо обеспечить достаточную вентиляцию, в частности, следить за тем, чтобы не перекрывались вентиляционные прорези.

- Принимайте во внимание пик тока при включении, в том числе при восстановлении подачи электроэнергии после перерывов в энергоснабжении. Макс. 6 ATLC/NG 670-... защитить одним автоматическим предохранителем В 16А; при необходимости, заказчик должен предусмотреть соответствующий ограничитель пускового тока.

- Приборы с питанием 230 В: в зависимости действующих в месте монтажа правил по монтажу следует обеспечивать безопасную развязку между системными проводами и сетевым напряжением. Системные и сетевые жилы не должны касаться друг друга! Как можно меньше удалять оболочку кабеля системной линии (безопасное сверхнизкое напряжение).
- При использовании многожильного провода кабель необходимо оснастить металлическими наколочниками.



- Этот прибор выполняет требования класса эмиссии А. Эксплуатация этого прибора или этого устройства может вызывать нарушения радиосвязи в жилых зонах.

Гарантия

Компания Siedle исключает гарантию на конфигурируемые функции и системные свойства в поставленных компанией Siedle аппаратных и программных средствах в том случае, если ввод в эксплуатацию не был доказуемо выполнен сервис-центром Access или нашим сертифицированным партнером по Access. Это не касается законных требований на поставку бездефектных продуктов.

Системные компоненты, которые эксплуатируются в недопустимом монтажном положении или при недопустимых эксплуатационных параметрах (например, при слишком высокой окружающей температуре), в случае необходимости гарантийного обслуживания теряют свою гарантию!

Контактное лицо по вопросам технической поддержки или дополнительным вопросам

Сервис-центр Access на заводе в Фуртвангене
Телефон +49 7723 63-540
access@siedle.de

Объем поставки

- 1 Предварительно смонтированный сменный блок ZGE... не оснащенный, частично оснащенный или полностью оснащенный
- Двухполюсный соединительный провод с контурным штекером/профильным штекером (CEE 7/17) для электропитания подключен готовым к работе (только при заводском оснащении)
- Данная информация о продукте

Монтаж

2 Соблюдать допустимое монтажное положение:

Монтаж в систему ИТ-шкафов осуществляется с помощью четырех обеспечиваемых заказчиком монтажных винтов/накидных гаек. Монтажная система зависит от изготовителя системы ИТ-шкафов.

3 Размеры (мм) вид спереди

4 Размеры (мм) вид сверху

Разводка клемм

ATLC 670-...

S1	Электропитание и
S2	передача аудиосигналов
S3	
S4	

D1	Передача данных при
D2	цифровом вызове и шине Vario Передача данных

V1	Видеосигнал (двухпроводная схема FBAS)
----	--

15	Вход через контакт с нулевым потенциалом
----	--

E или

17	Вход с гальванической развязкой 4-30 В =, 10 МА
----	---

13	Переключающий контакт
14	A2 30 В ≈/, 2 А, например, для Свет контакт

23	Выход (отпирание дверей)
24	A1 ≈/= программируемый 10-16 В ~ макс. 700 мА, 13 В = макс. 300 мА

ANG 600-...

L	От 100-240 В ~,
N	+/-10 %, 50/60 Гц
PE	не отнесены

+	Выходное напряжение
-	48 В =, 800 мА

11	Переключающий контакт
12	30 В, 2 А

14

А3
Спецификация переключающего контакта:

Нагрузка на контакт мин.
5 В, 100 мА
10 В, 10 мА
24 В, 1 мА

Монтаж и ввод в эксплуатацию

Монтаж и ввод в эксплуатацию описаны в соответствующем руководстве. Инструкция по вводу в эксплуатацию Access, руководство по проектированию и системное руководство Access доступны в разделе скачивания Siedle.

Технические данные

ZGE...

Размеры (мм) Ш х В х Г:
483 x 132 x 135 (175 с ручками)
DIN рельс:
2 x 24 единиц разделения (TE)
Длина соединительного провода (см): 270

Технические данные

ANG 600-...

Рабочее напряжение:
100-240 В ~, +/-10 %, 50/60 Гц
Рабочий ток: 0,5-1 А
Выходное напряжение: 48 В =
Выходной ток: 800 мА
Защита предохранителями: первичный плавкий предохранитель, вторичный, с защитой от короткого замыкания
Тип защиты: IP 20
Температура окружающей среды: от 0 °С до +40 °С
Единица разделения (TE): 6
Размеры (мм) Ш х В х Г:
107 x 89 x 60

Технические данные

ATLC 670-...

Выходное напряжение:
10-16 В ≈/=
Выходной ток:
макс. 700 мА ≈/300 мА =
Тип контактов:
Замыкающий контакт 30 В, 2 А
Тип защиты: IP 20
Температура окружающей среды: от 0 °С до +40 °С
Единица разделения (TE): 6
Размеры (мм) Ш х В х Г:
107 x 89 x 60

Светодиодный индикатор

Link	светится непрерывно зеленым светом, если ATLC 670-... соединен со свитчем; мигает зеленым светом при передаче данных
Status	светится при эксплуатационной готовности ATLC; мигает при передаче данных по шине Vario
Error/OK	мигает зеленым светом, если имеется напряжение; светится непрерывно зеленым светом, если ATLC 670-... зарегистрирован на сервере; светится красным светом, при в устройстве имеется неисправность
A1	светится непрерывно зеленым светом, если активен выход 1
A2	светится непрерывно зеленым светом, если активен выход 2
A3	светится непрерывно зеленым светом, если активен выход 3
E	светится непрерывно зеленым светом, если выход подключен

SSS SIEDLE

S. Siedle & Söhne
Telefon- und Telegrafengeräte OHG

Postfach 1155
78113 Furtwangen
Bregstraße 1
78120 Furtwangen

Telefon +49 7723 63-0
Telefax +49 7723 63-300
www.siedle.de
info@siedle.de

© 2018/02.19
Printed in Germany
Best. Nr. 210008532-00