

## socle de connecteur tableau domestique TN - avec calotte de fermeture, plastron 75x75



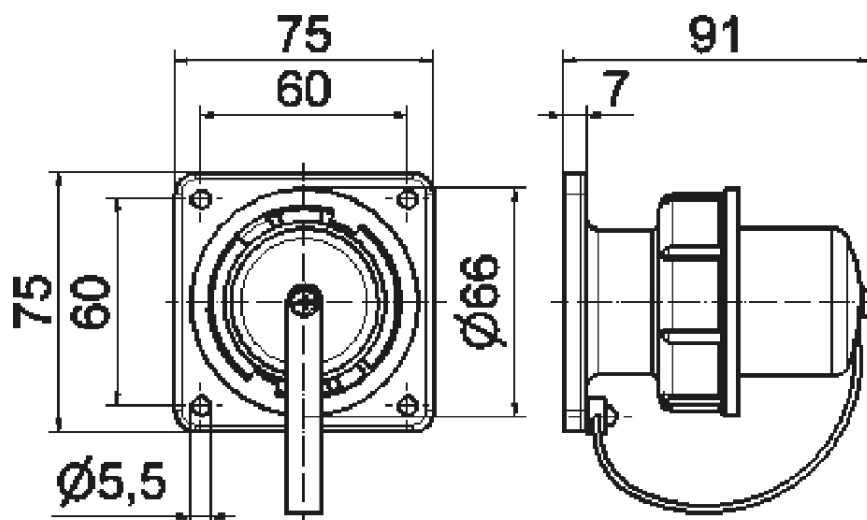
Description de l'article	
Référence	753
EAN	4024941007535
Groupe de produits	socle de connecteur tableau domestique modèle TN droit
Intensité	16A
Nombre de pôles	3p
Disposition des phases	2P+PE
Tension	250V
Fréquence	courant alternatif (CA)

Description de l'article	
Type alim. n°	VG 96926 AP 001
Alimentation n°	5935-12-340-7272
Indice de protection	IP67
Code couleur	vert bronze
Couleur de l'appareil	collet noir RAL 9005, calotte de fermeture vert bronze RAL 6031-F09, boîtier vert bronze RAL 6031-F9
Connectique	avec borne à vis
Section maximale des conducteurs	4,0 mm <sup>2</sup>
Entrée de câble	autre
Hauteur de l'appareil en mm	75mm
Largeur de l'appareil en mm	75mm
Profondeur de l'appareil en mm	91mm
Dimension verticale du plastron en mm	75mm
Dimension horizontale du plastron en mm	75mm
Écartement vertical entre les trous de perçage en mm	60mm
Écartement horizontal entre les trous de perçage en mm	60mm
Matériau du boîtier	polyamide
Contacts	le porte-contacts est en matériau résistant à la chaleur, les contacts sont en laiton nickelé

Autres caractéristiques techniques	
	Également adapté au système belge/français

Autres caractéristiques techniques	
	Avec calotte de fermeture

Données logistiques	
Poids unitaire	0.14 Kg / null
Type d'emballage	null
Contenu	1 ST
EAN	4024941007535
Longueur	91 mm
Largeur	75 mm
Hauteur	75 mm
Poids	0,141 kg
Volume	511,875 ccm
Type d'emballage	null
Contenu	10 ST
EAN	4024941840200
Longueur	245 mm
Largeur	177 mm
Hauteur	185 mm
Poids	1,533 kg
Volume	7 140 ccm



18 MB 16