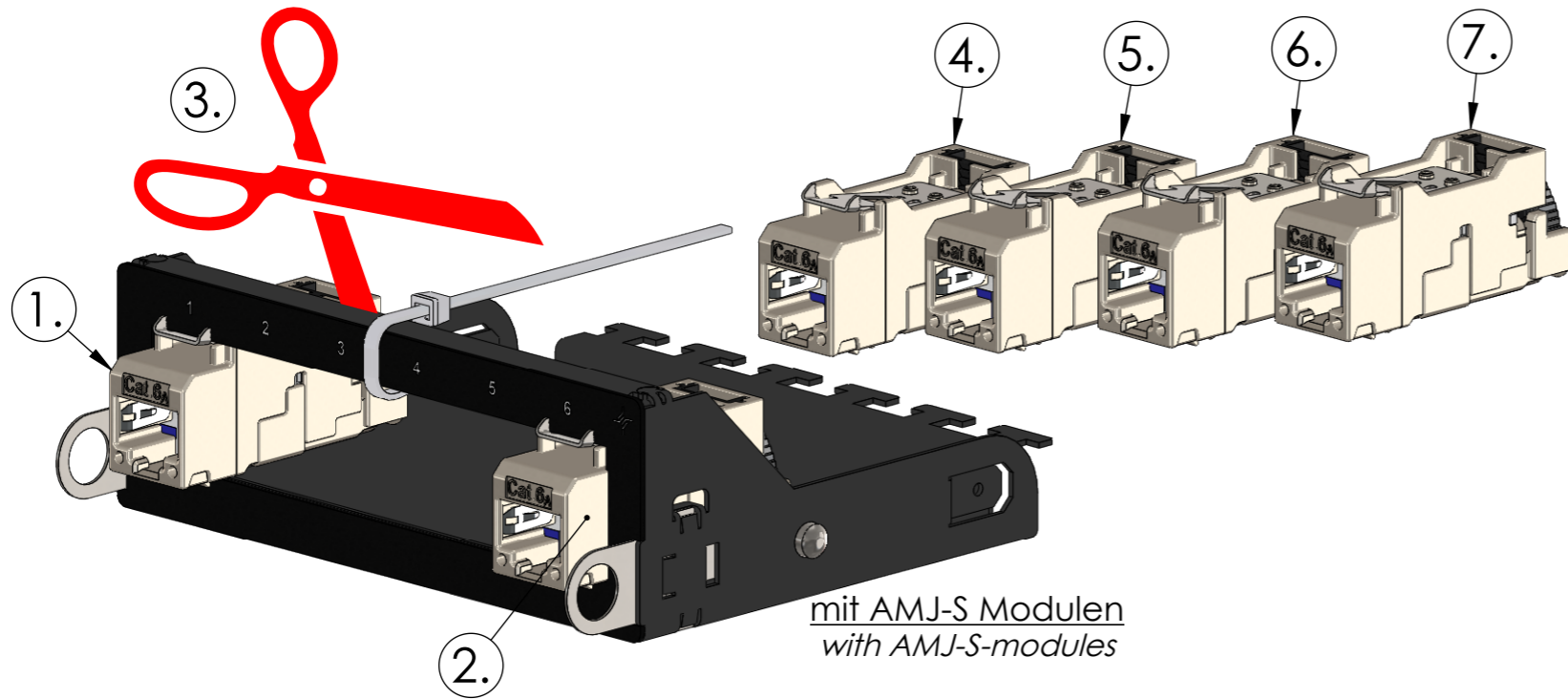
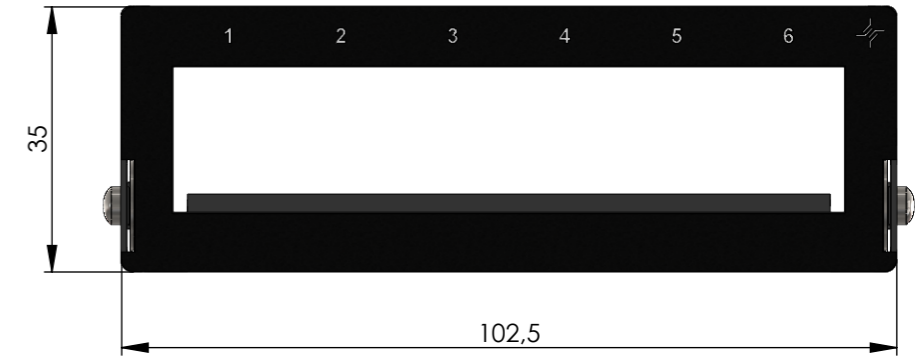
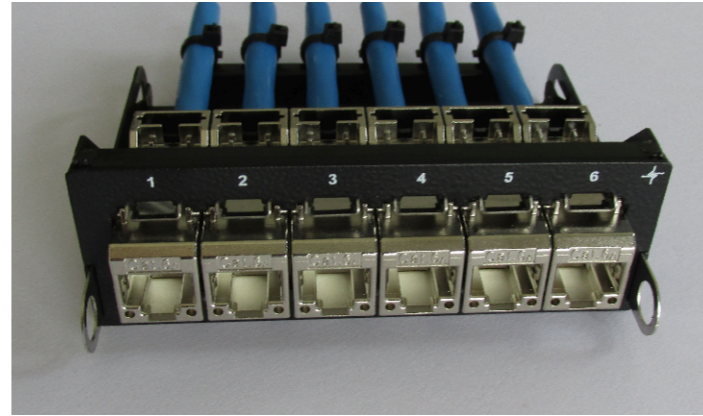
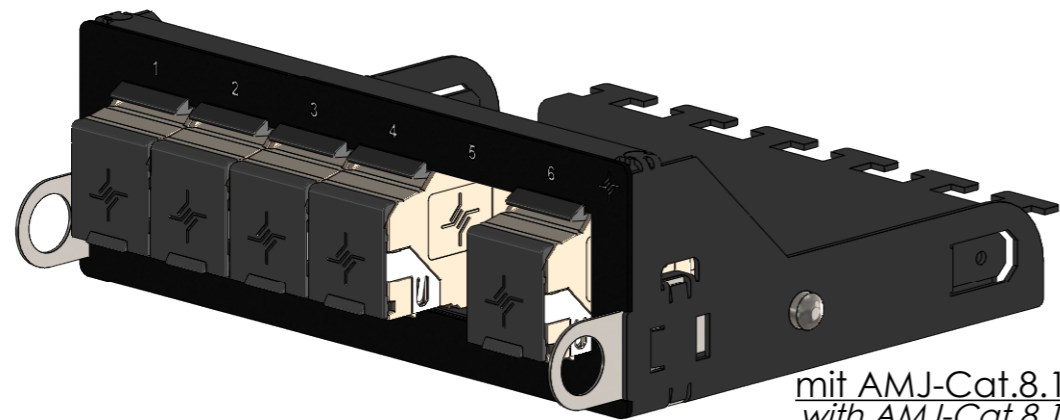
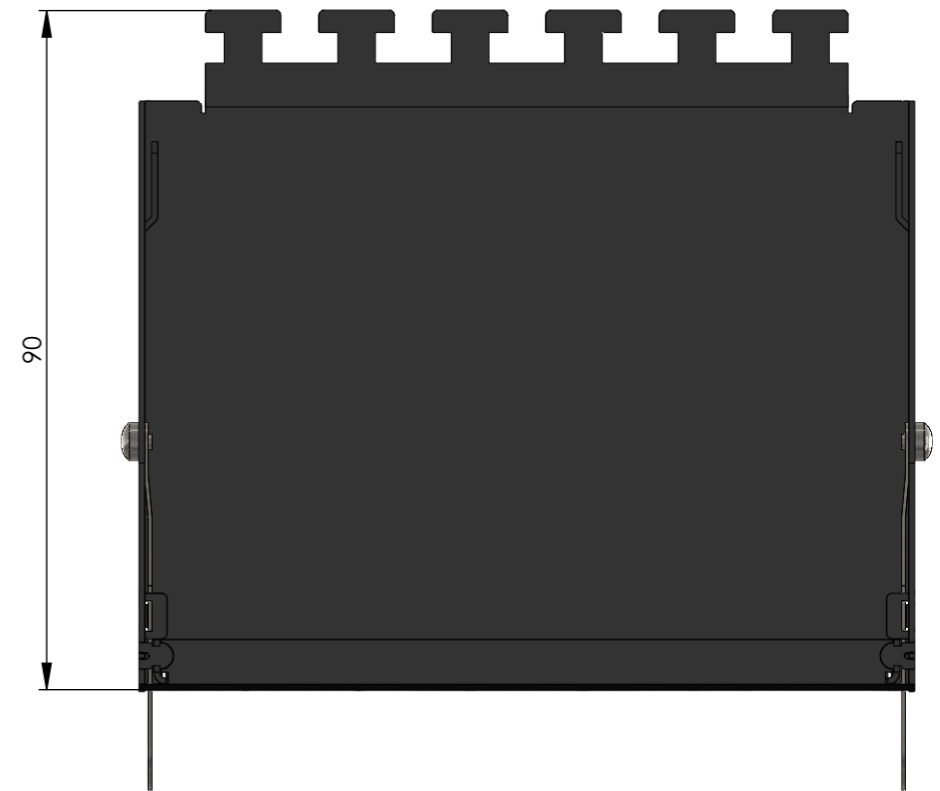


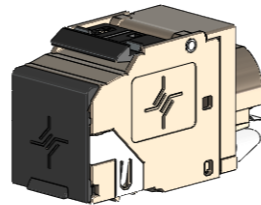
Standardausführung  
basic version




mit AMJ-S Modulen  
with AMJ-S-modules



mit AMJ-Cat.8.1-Modulen  
with AMJ-Cat.8.1-modules



| Änd./ rev. Index   | Änderungs-Nr. / revision code | Datum/ date | Name/ name | Datum/ date  | Name/ name  | Gewicht/ weight [g] | Oberfläche/ surface [mm <sup>2</sup> ] | Volumen/ volume [mm <sup>3</sup> ]                           | Werkstoff/ material   |
|--|-------------------------------|-------------|------------|--|---|---------------------|--|--|---|
|  |                               |             |            | 25.04.2018   | WI  |                     |  |  |   |
|  |                               |             |            | 25.04.2018   | KR  | ca./approx. 16      | ca./approx.                            | ca./approx.  | Oberfläche/ finish  |
|  |                               |             |            | Maßstab/ scale 1:1   | Benennung/ title<br>HD <sup>3</sup> -Modul-1HE 6x AMJ-S/Cat8.1,<br>waagrecht für HD <sup>3</sup> -Panel<br>HD <sup>3</sup> -module-1HU 6x AMJ-S/Cat.8.1,<br>horizontal for HD <sup>3</sup> -panel |                     |  |  | <br><b>Telegärtner</b><br>GERÄTEBAU GMBH |
| untolerierte Maße nach/<br>dimensions without<br>tolerances according to<br>DIN ISO 2768-m |                               |             |            | untolerierte Form- und Lagetoleranzen /<br>geometrical tolerances without tolerances |   |                     |  | Untert./ doc. type<br><b>K</b>                               |   |
|  |                               |             |            | Ersatz für/ replaces   |   |                     |  | Original : DIN A3 infor : 102928<br>Blatt/ sheet 1 von/ of 1 |   |