

Leuchtenart: Wand- und Deckenleuchte (Edelstahl)

Leuchtenbezeichnung: 6350

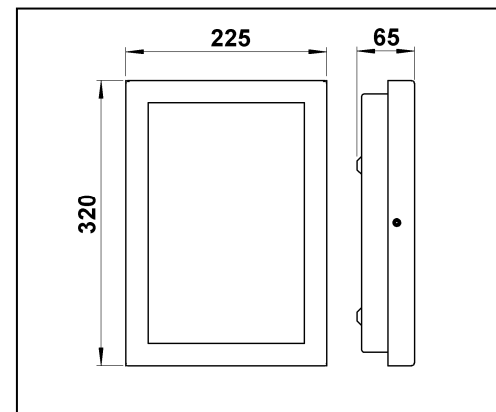
Schutzart: IP 54

Anwendung: Wand- und Deckenleuchte
für den Außen- und Innenbereich

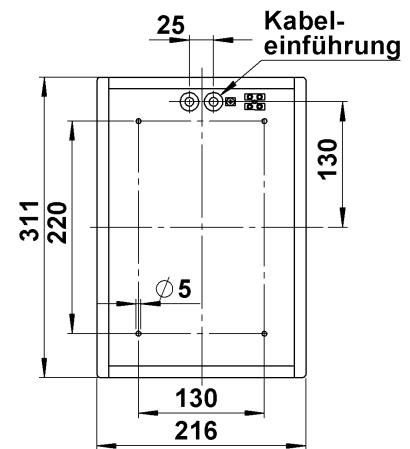
Leuchtmittel: LED Hochvolt 20 W
Direktanschluss 230V, 50Hz
Lichtfarbe 3000°K (warmweiß)

Konstruktion:

Edelstahl
Opalglas
Anschlußklemme 2 x 2,5mm²
Schutzleiteranschluß
4 Befestigungslöcher ø5 mm im Wandkasten
Abstand 220mm senkrecht und 130mm waagrecht
Schutzart IP 54
Spritzwassergeschützt
Geschützt gegen feste Fremdkörper größer als 1mm
Schutzklasse
CE - Konformitätszeichen
Gewicht 3,5 kg



Wandkasten



Montage:

Für die Installation und für den Betrieb dieser Leuchte sind die nationalen und internationalen elektronischen Sicherheitsvorschriften zu beachten.

Mit Hilfe der an jeder Seite befindlichen Innensechskantschraube löst man die Abdeckung vom Wandkasten. Die vier Befestigungsschrauben der LED Platine lösen und diese abnehmen. Netzleiteranschluß durch die Kabeldurchführungstülle führen und den Wandkasten auf Montagegrund fixieren. LED Patine wieder im Wandkasten befestigen. Schutzleiterverbindung und elektrischen Anschluß an der Klemme herstellen. Leuchtenarmatur mit Glas über dem Wandkasten fixieren und mit den vier Schrauben seitlich befestigen.

Bitte beachten: Eine Leuchte im Außenbereich ist permanent den unterschiedlichsten Umwelteinflüssen ausgesetzt. Um einer Beeinträchtigung der Edelstahloberfläche entgegenzuwirken, empfehlen wir eine regelmäßige Reinigung bzw. Pflege dieser Flächen mit einem handelsüblichen Glasreiniger (z.B. Sidolin) oder einem Edelstahlreiniger. Staubpartikel von anderen Metallen wie Stahl, Messing usw. bitte unverzüglich entfernen, da diese Ablagerungen zu Korrosionsschäden führen können. Bitte auch jeglichen Kontakt der Oberfläche mit anderen Metallteilen vermeiden.

Nur die beiliegenden Edelstahlschrauben verwenden!
Nur lösungsmittelfreie Reinigungsprodukte verwenden!