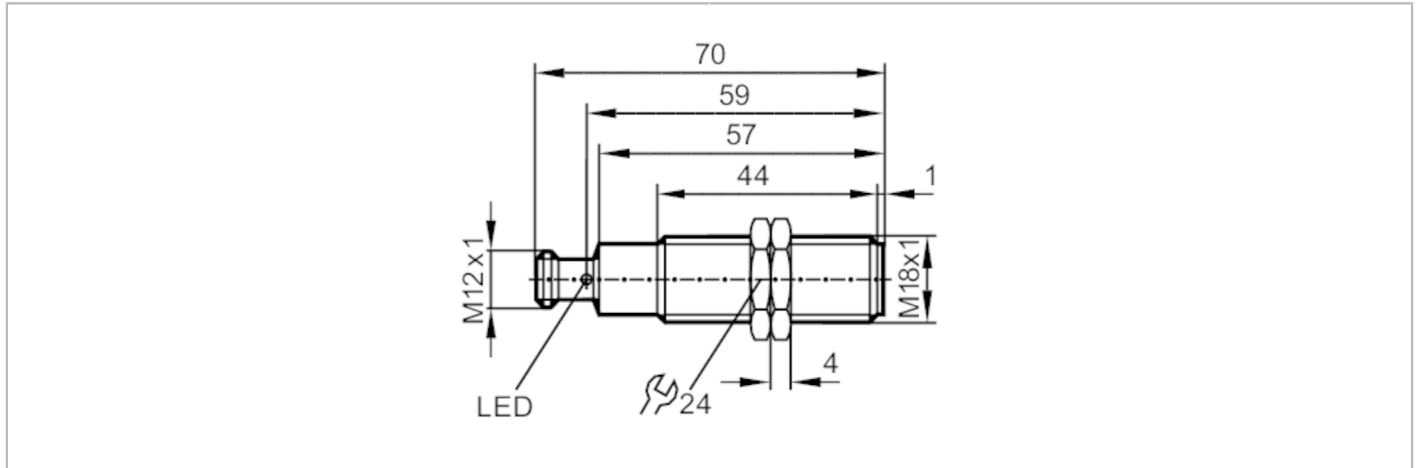


# DTM424



## RFID Schreib-Lesekopf mit CAN-Schnittstelle und CANopen Protokoll

DTMHF GBRWCOUS03



| Einsatzbereich                          |  |                                 |
|---|--|---------------------------------|
| Funkzulassung für                       | Europa; USA; Kanada; Japan; Australien; China; Taiwan; Indien; Singapur; Ukraine |                                 |
| Elektrische Daten                       |  |                                 |
| Betriebsspannung [V]                    | 9...32 DC  |                                 |
| Stromaufnahme [mA]                      | < 50 (24 V) / < 80 (12 V)  |                                 |
| Schutzklasse                            | III  |                                 |
| Arbeitsfrequenz [MHz]                   | 13,56  |                                 |
| RFID-Standard                           | ISO 15693  |                                 |
| Erfassungsbereich                       |  |                                 |
| Abstand Schreib-/Lesekopf frontal [mm]  | 100  |                                 |
| Abstand Schreib-/Lesekopf seitlich [mm] | 50   |                                 |
| Abstand zum ID-Tag [mm]                 | ≤ 18   |                                 |
| Schnittstellen                          |  |                                 |
| Kommunikationsschnittstelle             | CAN  |                                 |
| CAN                                     |  |                                 |
| Protokoll                               | CANopen  |                                 |
| Umgebungsbedingungen                    |  |                                 |
| Umgebungstemperatur [°C]                | -40...85   |                                 |
| Lagertemperatur [°C]                    | -40...85   |                                 |
| Schutzart                               | IP 67; IP 69K  |                                 |
| Zulassungen / Prüfungen                 |  |                                 |
| EMV                                     | EN 301489-3  | V 1.6.1                         |
| Schockfestigkeit                        | EN 60068-2-27  | 40 g 6 ms / wiederholend        |
|   | EN 60068-2-27  | 50 g 11 ms / nicht wiederholend |
| Vibrationsfestigkeit                    | EN 60068-2-6   | 20 g 10...2000 Hz               |
| Funkzulassung                           | EN302 291-2 V 1.1.1 / EN300 330-2 V 1.5.1  |                                 |
| MTTF [Jahre]                            | 475  |                                 |



## RFID Schreib-Lesekopf mit CAN-Schnittstelle und CANopen Protokoll

DTMHF GBRWCOUS03

| Mechanische Daten  |   |
|--------------------|---|
| Gewicht [g]        | 140   |
| Gehäuse            | Gewindebauform                                      |
| Abmessungen [mm]   | M18 x 1 / L = 70                                    |
| Gewindebezeichnung | M18 x 1   |
| Werkstoffe         | Gehäuse: Edelstahl; Kappe: PPS; Steckergehäuse: PEI |

| Anzeigen / Bedienelemente |                     |                          |
|---------------------------|---------------------|--------------------------|
| Anzeige                   | Preoperational mode | 1 LED, grün Dauerlicht   |
|                           | Operational mode    | 1 x LED, grün Blinklicht |
|                           | Fehler              | 1 x LED, rot Blinklicht  |
|                           | Tag-Kommunikation   | 1 x LED, gelb Dauerlicht |

| Bemerkungen        |         |
|--------------------|---------|
| Verpackungseinheit | 1 Stück |

| Elektrischer Anschluss |              |
|------------------------|--------------|
| 1                      | nicht belegt |
| 2                      | U+           |
| 3                      | GND          |
| 4                      | CAN_H        |
| 5                      | CAN_L        |

Steckverbindung: 1 x M12

