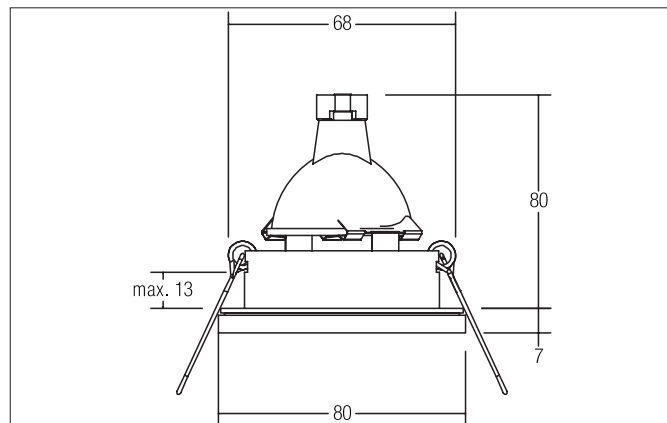


Einbaudownlight, IP65, GX5,3

Artikel-Nr. 2062.25

Licht.
Für Generationen.



Ausschreibungstext

Einbaudownlight, IP65, GX5,3, nickel matt, rund. Ausgeführt in kompakter Bauform für werkzeuglose Schnellmontage zum Deckeneinbau. Ausführung: GX5,3, Montageart: Einbaumontage, Montageort: Deckenmontage, Material: Guss / Glas, Schutzart raumseitig: nach DIN EN 60529: IP65*, Schutzklasse: (EN 61140) III, Spannung: 12V, Leistung: 50W, Anzahl der Leuchtmittel / Fassungen: 1.0 Stk, Verstellbarkeit: nicht verstellbar, ohne Betriebsgerät, Art der Dimmung: abhängig vom Betriebsgerät.

Artikeldaten	
Artikel-Nr.	2062.25
GTIN	4250047730347
Kurzbeschreibung	Einbaudownlight, IP65, GX5,3
Material	Guss / Glas
Farbe	aluminium
Ausführung der Oberfläche	matt
Form	rund
Außendurchmesser	80 mm
Einbaudurchmesser	68 mm
Einbautiefe	80 mm
Aufbauhöhe	5 mm
Nettogewicht	0,104 kg

Einbaudownlight, IP65, GX5,3
 Artikel-Nr. 2062.25

Licht.
 Für Generationen.

Betriebstechnik Leuchten	
Systemleistung	50 W
Spannungsart	AC/DC
AC Nennspannung max.	12 V
Frequenz max.	50 Hz
Leuchtmittel	Für LED-Retrofit-Lampe
Ausführung	GX5,3
Schutzklasse	III
Schutzart raumseitig	IP65
Schutzart deckenseitig	IP20
Ansteuerung	abhängig vom Betriebsgerät
Leuchtmittelwechsel möglich	ja

Montagetechnik	
Montageart	Einbaumontage
Montageort	Deckenmontage
Verstellbarkeit	nicht verstellbar
Weitere Hinweise	keine Montagedosse keine Abdeckung mit Wärmedämmmaterial
Werkstoff der Abdeckung	Glas opal
Sprengring	ohne Sprengring

Logistische Daten	
Bruttogewicht	0,14 kg
Länge Verpackung	85 mm
Breite Verpackung	85 mm
Höhe Verpackung	68 mm

Einbaudownlight, IP65, GX5,3

Artikel-Nr. 2062.25

Licht.
Für Generationen.

Kompatible LED-Module						
Artikel-Nr.	Leistung	Abstrahlwinkel	Farbtemperatur	Lichtstrom	Input	Höhe LED-Modul
12925003	3 W	38°	2700 K	290 lm	350 mA	40 mm
12926003	3 W	38°	3000 K	310 lm	350 mA	40 mm
12925004	3 W	38°	4000 K	340 lm	350 mA	40 mm
12923003	6 W	38°	2700 K	680 lm	350 mA	40 mm
12924003	6 W	38°	3000 K	680 lm	350 mA	40 mm
12924004	6 W	38°	3500 K	680 lm	350 mA	40 mm
12923004	6 W	38°	4000 K	720 lm	350 mA	40 mm
12923383	6 W	38°	2700 K	600 lm	350 mA	32 mm
12923603	6 W	60°	2700 K	570 lm	350 mA	32 mm
12924383	6 W	38°	3000 K	680 lm	350 mA	32 mm
12924603	6 W	60°	3000 K	660 lm	350 mA	32 mm
12924384	6 W	38°	3500 K	680 lm	350 mA	32 mm
12924604	6 W	60°	3500 K	660 lm	350 mA	32 mm
12923384	6 W	38°	4000 K	720 lm	350 mA	32 mm
12923604	6 W	60°	4000 K	700 lm	350 mA	32 mm
12920183	6 W	18°	3000 K	640 lm	350 mA	31 mm
12920243	6 W	24°	3000 K	690 lm	350 mA	31 mm
12920003	6 W	38°	3000 K	670 lm	350 mA	31 mm
12920603	6 W	60°	3000 K	620 lm	350 mA	31 mm
12920184	6 W	18°	4000 K	685 lm	350 mA	31 mm
12920244	6 W	24°	4000 K	740 lm	350 mA	31 mm
12920004	6 W	38°	4000 K	720 lm	350 mA	31 mm
12920604	6 W	60°	4000 K	660 lm	350 mA	31 mm
12963003	6 W	38°	3000 K - 1800 K	460 lm	350 mA	40 mm
12963383	6 W	38°	3000 K - 1800 K	460 lm	350 mA	32 mm
12963603	6 W	60°	3000 K - 1800 K	430 lm	350 mA	32 mm
12953003	12 W	38°	2700 K	1.120 lm	350 mA	70 mm
12954003	12 W	38°	3000 K	1.210 lm	350 mA	70 mm
12954004	12 W	38°	3500 K	1.240 lm	350 mA	70 mm
12953004	12 W	38°	4000 K	1.250 lm	350 mA	70 mm
12965003	12 W	38°	3000 K - 1800 K	930 lm	350 mA	70 mm
12983003	12,5 W	38°	3000 K	920 lm	350 mA	95 mm
18101001	13,8 W	45°	RGB		12 V	52 mm
12823003	8 W	60°	2850 K	900 lm	24 V	50 mm
12843004	8 W	60°	2000 K - 6500 K	700 lm	24 V	50 mm
18438002	8 W	60°	RGB+WW	400 lm	24 V	50 mm