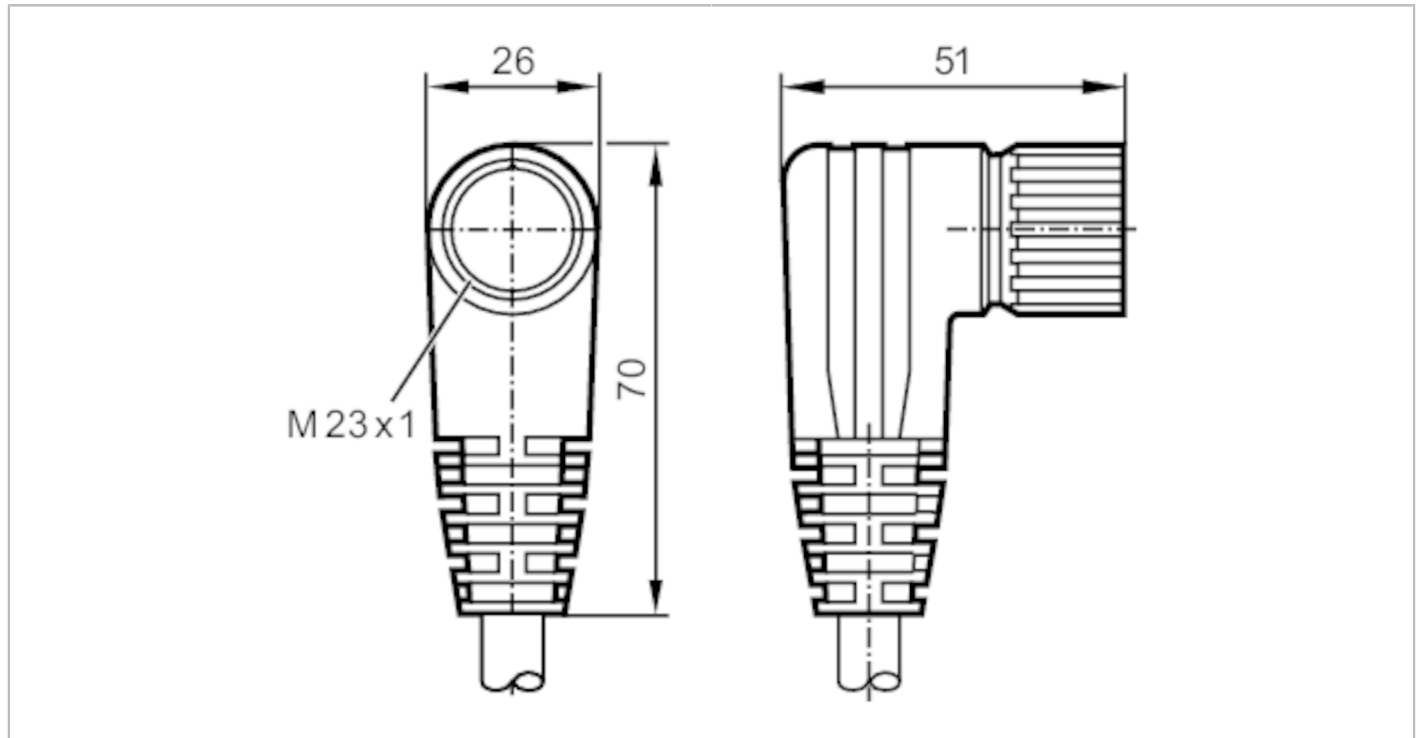


E11746



Anschlusskabel mit Buchse

ADOAK190MSS0010H19



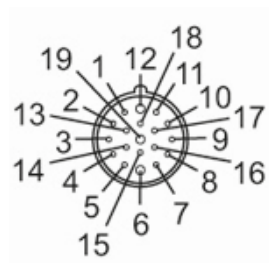
Einsatzbereich	
Besondere Eigenschaft	halogenfrei
Elektrische Daten	
Betriebsspannung [V]	< 63 AC/DC
Strombelastbarkeit gesamt [A]	8
Umgebungsbedingungen	
Umgebungstemperatur [°C]	-25...80
Schutzart	IP 67
Mechanische Daten	
Gewicht [g]	2239
Abmessungen [mm]	51 x 26 x 70
Werkstoffe	PUR schwarz
Werkstoff Überwurfmutter	Messing, vernickelt
Anzugsdrehmoment [Nm]	2
Bemerkungen	
Verpackungseinheit	1 Stück
Elektrischer Anschluss	
Kabel: 10 m, PUR, halogenfrei, schwarz, Ø 11,6 mm; 16 x 0,5 mm ² (63 x Ø 0,1 mm) + 3 x 1,0 mm ² (127 x Ø 0,1 mm)	
Elektrischer Anschluss - Buchse	
Steckverbindung: 1 x M23, abgewinkelt; Griffkörper: PUR; Arretierung: Messing, vernickelt	

E11746



Anschlusskabel mit Buchse

ADOAK190MSS0010H19





Anschlusskabel mit Buchse

ADOAK190MSS0010H19

Anschluss

1	VT
2	RD
3	GY
4	RD/BU
5	GN
6	BU
7	GY/PK
8	WH/GN
9	WH/YE
10	WH/GY
11	BK
12	GN/YE
13	YE/BN
14	BN/GN
15	WH
16	YE
17	PK
18	GY/BN
19	BN

Adernfarben :

BK =	schwarz
BN =	braun
BU =	blau
GN =	grün
GY =	grau
PK =	rosa
RD =	rot
VT =	violett
WH =	weiß
YE =	gelb

E11746

Anschlusskabel mit Buchse

ADOAK190MSS0010H19

