

## Gießharz-Abzweigmuffe

mit Zugentlastung für Kunststoff- und Papier-Massekabel

Universell verwendbar zum Abzweigen von Kabeln mit Isolierungen aus PVC, PE, VPE und Papier (z. B. N(A)YY, N(A)KBA, GN-CLN, TT) ohne und mit konzentrischem Leiter sowie papierisolierten Kabeln. Geeignet für Kabelabzweigklemmen auf Kupfer- und Aluminiumleiter.



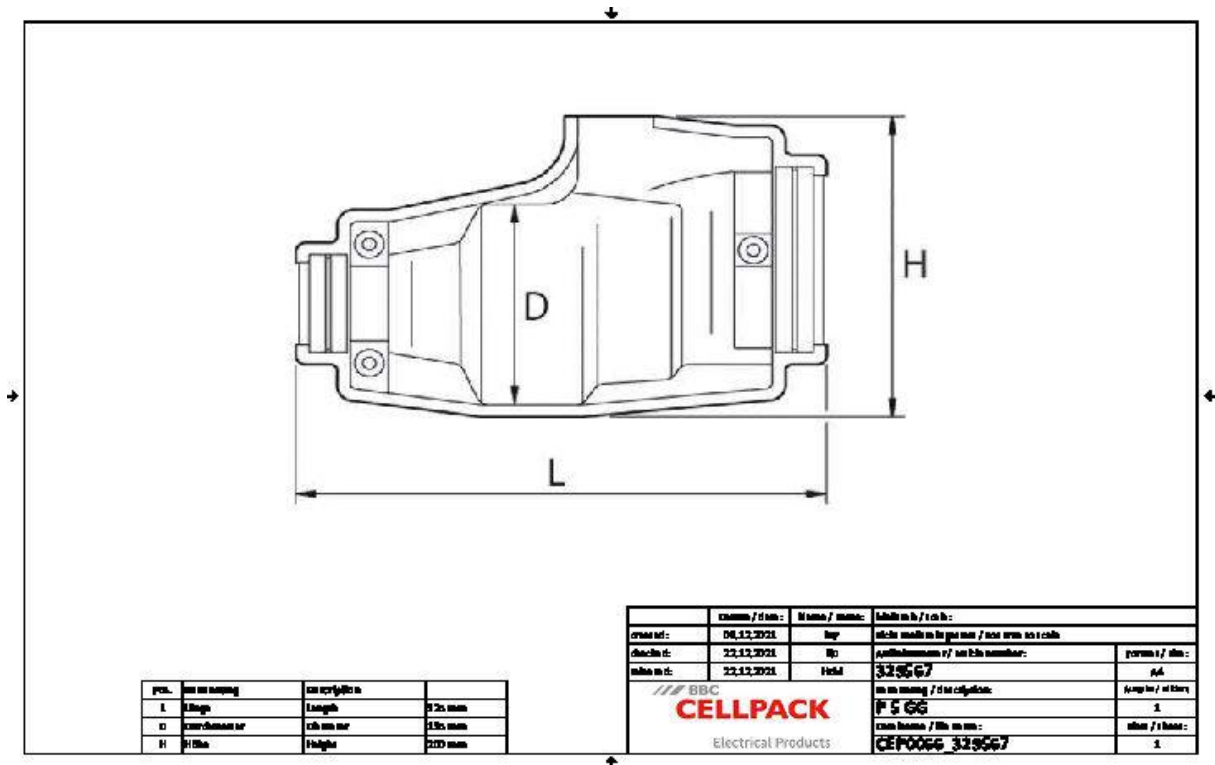
### Produktbeschreibung

Artikelname	P 5 GG
Artikelnummer	329567
Optionales Zubehör	Für Grösse 2...4 Kabelabzweigklemme KP (siehe Verbindungstechnik) Für Größe 5...7 Kabelabzweigklemme HE 1/70/150 (siehe Verbindungstechnik) Reiniger UNIVERSAL CLEANER 121 (siehe Zubehör)

Eigenschaften
Kompakte Bauweise
Integrierte Zugentlastung
Hochwertige, braune, schlagfeste Kunststoff-Formschalen
Beständig gegen chemische Einflüsse
Stabilisiert gegen UV-Strahlen
Beständig gegen Erdalkalien
Längs- und querwasserdicht
Hohe elektrische Isolationswerte
Hohe mechanische Festigkeit
Sofort betriebsbereit
Schnelle, einfache und sichere Montage
Große Einfüllöffnung für leichten Verguss
Integrierte Zugentlastung

Anwendungen
Innenraum
Freiluft
Erdreich
Wasser
Installationskanäle

Technische Daten



Artikelname	P 5 GG
Artikelnummer	329567
Spannungsebenen	U0/U (Um) 0,6/1 (1,2) kV
Prüfnormen	EN 50393
Länge L	325 mm
Höhe H	200 mm
Durchmesser D	135 mm
Durchmesser Kabel Hauptkabel min	37 mm
Durchmesser Kabel Hauptkabel max	54 mm
Durchmesser Kabel Abzweigkabel min	20 mm
Durchmesser Kabel Abzweigkabel max	36 mm
Nennquerschnitt Hauptkabel Kunststoffkabel unarmiert pro Ader 4x min	95 mm <sup>2</sup>
Nennquerschnitt Hauptkabel Kunststoffkabel unarmiert pro Ader 4x max	150 mm <sup>2</sup>
Nennquerschnitt Abzweigkabel Kunststoffkabel unarmiert pro Ader 4x min	16 mm <sup>2</sup>
Nennquerschnitt Abzweigkabel Kunststoffkabel unarmiert pro Ader 4x max	50 mm <sup>2</sup>

## Logistik Daten

Artikelname	P 5 GG
Artikelnummer	329567
Lieferumfang	Dichtungen Hydrolysebeständiges PUR-Gießharz GG Mischfertig abgemessen im praktischen Zweikammer-Mischbeutel Kunststoff-Formschale mit integrierter Zugentlastung Sechskantschrauben und Muttern Montageanleitung
Haltbarkeit	24 Monate
Ursprungsland	Deutschland
Zolltarifnummer	39095090
EAN/GTIN	4010311162676

## Verpackungsdaten

Alternativmengeneinheit	Schachtel	Pal. EUR
Basismenge	1	33
Basismengeneinheit	Stück	Stück
Länge (mm)	357	1200
Breite (mm)	207	800
Höhe (mm)	319	1130
Nettogewicht (kg)	4.981	164.373
Bruttogewicht (kg)	4.981	193.373