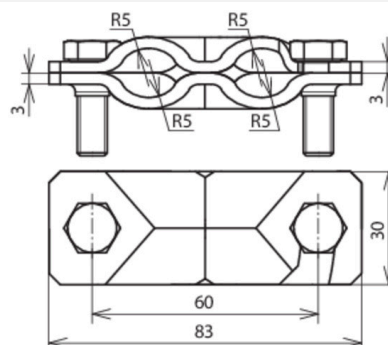




SVPK 8.10 8.10 FL30 STTZN (308 060)



Abbildung unverbindlich



Anordnung:

Typ Art.-Nr.	SVPK 8.10 8.10 FL30 STTZN 308 060
Werkstoff Klemme	St/tZn
Klemmbereich Rd / Rd	8-10 / 8-10 mm
Klemmbereich Rd / FI	8-10 / 30 mm
Klemmbereich FI / FI	30 / 30 mm
Schraube	☛ M8 x 25 mm
Werkstoff Schraube	St/tZn
Blitzstromtragfähigkeit (10/350 µs)	100 kA / 50 kA ^{*)}
Normenbezug	DIN EN 62561-1
Gewicht	138 g
Zolltarifnummer (Komb. Nomenklatur EU)	85359000
GTIN (EAN)	4013364066281
VPE	50 Stk.

^{*)} Genaue Zuordnung siehe Prüfzertifikat.

Änderungen in Form und Technik, bei Maßen, Gewichten und Werkstoffen behalten wir uns im Sinne des Fortschrittes der Technik vor. Die Abbildungen sind unverbindlich.