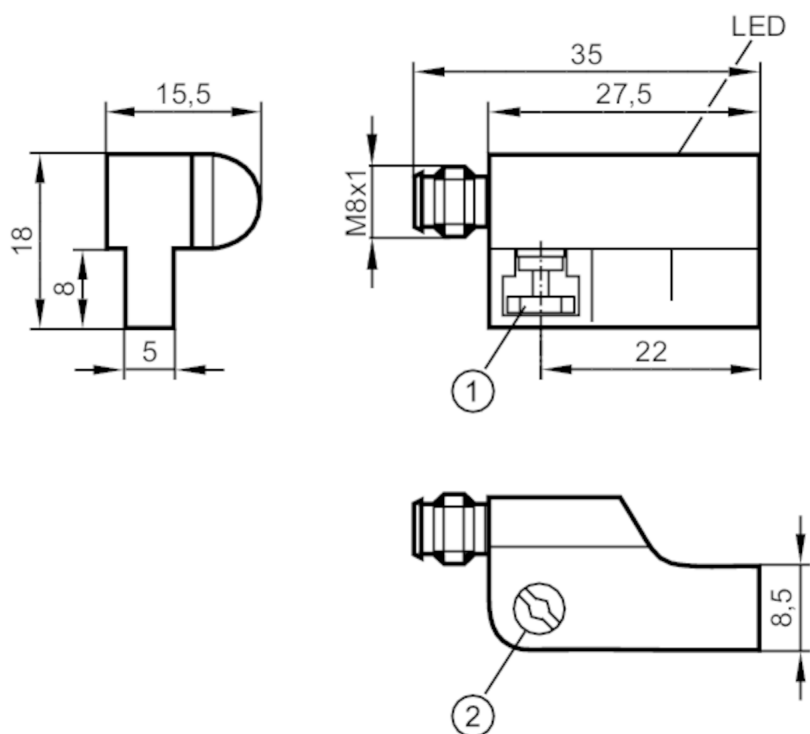


MR0901



T-Nut-Zylindersensor mit Reed-Kontakt

MRI2021-AKOA/RIAS



- 1 Befestigungselement
2 Kombikopfschraube für Befestigungselement



Produktmerkmale

Elektrische Ausführung	PNP/NPN
Ausgangsfunktion	Schließer
Abmessungen [mm]	27,5 x 18 x 15,5

Elektrische Daten

Betriebsspannung [V]	5...50 AC / 5...60 DC; (cULus supply class 2: 5...30 AC / 5...60 DC)
Schutzklasse	III
Verpolungsfest	ja



T-Nut-Zylindersensor mit Reed-Kontakt

MRI2021-AKOA/RIAS

Ausgänge		
Elektrische Ausführung		PNP/NPN
Ausgangsfunktion		Schließer
Max. Spannungsabfall Schaltausgang DC	[V]	5
Max. Spannungsabfall Schaltausgang AC	[V]	5
Dauerhafte Strombelastbarkeit des Schaltausgangs AC	[mA]	100; (Externe Schutzschaltung für induktive Last (Ventil, Schütz etc.) notwendig.)
Dauerhafte Strombelastbarkeit des Schaltausgangs DC	[mA]	100; (Externe Schutzschaltung für induktive Last (Ventil, Schütz etc.) notwendig.)
Schaltfrequenz AC	[Hz]	1000
Schaltfrequenz DC	[Hz]	1000
Max. Schaltleistung	[W]	10
Kurzschlusschutz		nein
Überlastfest		nein
Erfassungsbereich		
Ansprechempfindlichkeit	[mT]	2,1
Überfahrgeschwindigkeit	[m/s]	10
Genauigkeit / Abweichungen		
Hysterese	[mm]	1
Reproduzierbarkeit	[mm]	< 0,2
Reaktionszeiten		
Max. Abfallzeit	[ms]	0,1
Max. Schaltzeit inkl. Prellen	[ms]	0,6
Umgebungsbedingungen		
Umgebungstemperatur	[°C]	-25...70
Schutzart		IP 65; IP 67
Zulassungen / Prüfungen		
EMV	EN 61000-4-2 ESD	- CD / 8 kV AD
	EN 61000-4-3 HF gestrahlt	10 V/m
	EN 61000-4-4 Burst	2 kV
	EN 61000-4-5 Surge	0,5 kV line to line, Ri: 2 Ohm
	EN 61000-4-6 HF leitungsgebunden	10 V
	EN 55011	Klasse B
MTTF	[Jahre]	9434
Mechanische Daten		
Gewicht	[g]	12,5
Einbauart		nicht bündig einbaubar
Montageart		Befestigungsexzenter mit Kombikopf Schlitz / Innensechskant SW 1,5
Zylinderbauform		T-Nut-Zylinder
Abmessungen	[mm]	27,5 x 18 x 15,5
Werkstoffe		Gehäuse: PA; Befestigungsexzenter: Edelstahl / Messing
Schaltspiele an SPS	[Mio]	< 40

MR0901



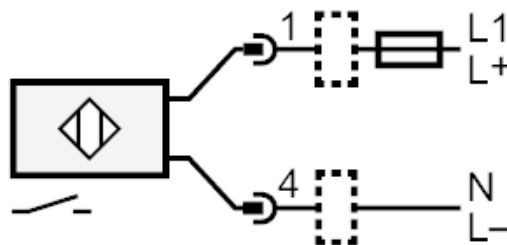
T-Nut-Zylindersensor mit Reed-Kontakt

MRI2021-AKOA/RIAS

Anzeigen / Bedienelemente		
Anzeige	Schaltzustand	1 x LED, gelb
Elektrischer Anschluss		
Erforderliche Absicherung	Miniatur-Sicherung gemäß IEC60127-2 Sheet 1; $\leq 0,175$ A; flink	
Zubehör		
Zubehör mitgeliefert	Memory-Gummi: 1	
Bemerkungen		
Bemerkungen	Bei Verpolung im DC-Betrieb keine LED-Funktion. Empfehlung: Nach einem Kurzschluss das Gerät auf sichere Funktion prüfen. Betriebsspannung "supply class 2" gemäß cULus	
Verpackungseinheit	1 Stück	

Elektrischer Anschluss - Stecker

Steckverbindung: 1 x M8; Arretierung: Schnapp-Schraubverbindung



Hinweis Miniatur-Sicherung gemäß IEC60127-2 Sheet 1 $\leq 0,175$ A flink