

DATENBLATT


GLASFASERSTAB Ø 7,5 MM

mit Stahlhaspel inkl. neuem Doppel-Auslaufsystem

Art.-Nr.: 10076 | 10077 | 10078 | 10079 | 10080 | 10091




VIDEO




Glasfaserstäbe
Ø 7,5 mm, 9 mm
und 11 mm


Hier klicken
Video



Hier klicken
Produktinformationen


STABSPITZE: 

Schäkel, Edelstahl, mit RUNPOTEC Gewinde RTG Ø12 mm, mit Strang verschraubt

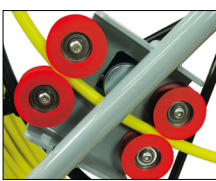
STABENDE: 

Endhülse, Edelstahl, mit RUNPOTEC Gewinde RTG Ø12 mm


Detailbilder:




automatische
Auslaufbremse



Schnellauslauf mit
gelagerten
Laufrollen



Mechanisches Zählwerk



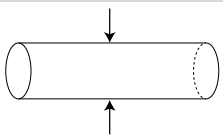
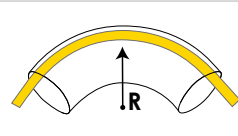


Adaptierbare Führungs-
sonde

Daten	empf. VK-Preis / exkl. MwSt.					
ART.-NR.	10076	10077	10078	10079	10080	10091
PREIS €	421,00	441,00	459,00	498,00	532,00	564,00
LÄNGE	40 m	50 m	60 m	80 m	100 m	120 m
GEWICHT	9,6 kg	10,2 kg	10,9 kg	12,2 kg	13,5 kg	14,8 kg
MATERIAL- STAB	Glasfaserkern mit PP Ummantelung					
Rohr Ø	optimal von 50 - 100 mm					
Gesamtbruchlast	400 kg					

VORTEILE

- inkl. Stahlhaspel und Meterzähler
- Doppelauslaufsystem (automatische Auslaufbremse und Schnellauslauf)
- Zusätzliche Feststellbremse
- Glasfaserstab Gesamtbruchlast bis 3400 kg
- Gesamtzuglast 400 kg
- Biegeradius 500 mm

Empfohlener Rohrdurchmesser, Biegeradius und Gesamtbruchlast des Glasfaserstab Ø 7,5 mm

\varnothing				
7,5 mm	50 - 120 mm	500 mm	3400 kg	400 kg

BESCHREIBUNG

Kabeleinziehgerät Glasfaserstab Ø 7,5 mm - RUNPOTEC Gewinde RTG Ø 12 mm mit robuster Stahlhaspel (verzinkt/pulverbeschichtet) Ø 730 mm inkl. neuem Doppel-Auslaufsystem (automatische Auslaufbremse und Schnellauslauf), zusätzliche Feststellbremse.

Der Schäkel verfügt zusätzlich über ein Übergangsgewinde auf RTG Ø 6 mm um diverse Führungsstäbe (RUNPOSTICKS), Führungssonden, Kabelziehstrümpfe, Multifunktionskamera RC 2 und dgl. zu adaptieren. Glasfaserstab-Gesamtbruchlast 3400 kg, Gesamtbruchlast 400 kg.

Optimales Einsatzgebiet: für Rohrdurchmesser 50 mm – 120 mm.

Anwendungsfilm: einen kurzen, sehr informativen Anwendungsfilm können Sie durch Scannen des QR-Codes oder auf www.runpotec.com ansehen

Lieferumfang: 1 Stück Glasfaserstab Ø 7,5 mm mit Stahlhaspel und neuem Doppelauslaufsystem, Endhülsen beidseitig (Anfang/Ende), 1 x Meterzähler, 1 x Schäkel

INFORMATION

Verwendung mit:

RUNPOCAM RC2

Längen: 10 m | 30 m | 50 m

Art.-Nr.: 10139 | 10140 | 10141

