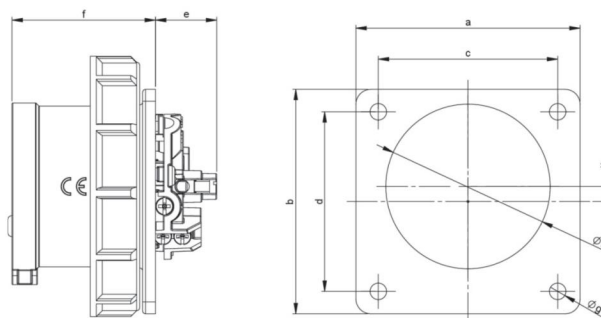
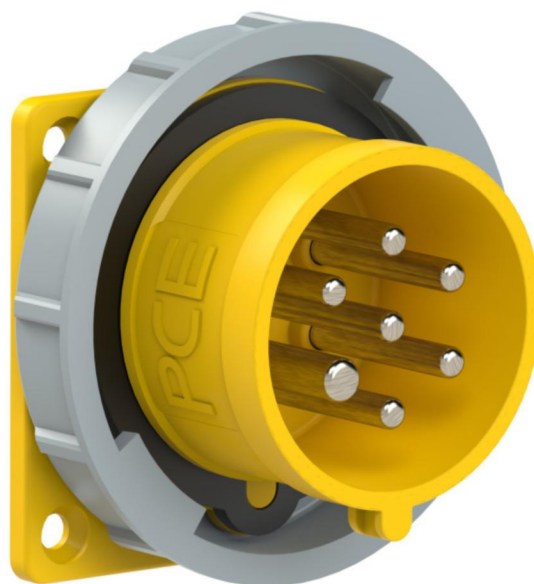


Artikel-Nr.	6172-4v
Bezeichnung	CEE-Anbaugerätestecker gerade (75x75mm) 16A 7p 4h IP66/IP67
Langbeschreibung	CEE-Anbaugerätestecker gerade (75x75mm) 16A 7p 4h IP66/IP67 Gehäusematerial: PA6 Nennstrom: 16A Polzahl: 7 (6P+PE) Uhrzeit-Stellung: 4h Nennspannung/Frequenz: 110-130V~ / 50+60Hz Kontakte: Messing vernickelt Anschlusstechnik: Schraubklemmen Abmessungen (Flansch/Bohrung): 75x75 mm / 60x60 mm Schutzart: IP66/IP67
GTIN (EAN)	9003399468827
Ursprungsland	AT
Zolltarifnummer	85366990
Nettogewicht	0,180 kg
Verpackungsmenge	10
Mindestbestellmenge	10

ETIM 9.0	EC001319
IEC-Stromstärke	16 A
Spannung nach EN 60309-2	110 V (50+60 Hz) gelb
Polzahl	7
Uhrzeit-Stellung	4 h
Kennfarbe	gelb
Schutzart (IP)	IP67
Anschlusstechnik	Schraubklemme
Bauform	Anbaugerätestecker
Steckrichtung	gerade
Werkstoff	Kunststoff

a	75 mm
b	75 mm
c	60 mm
d	60 mm
e	28 mm
f	48 mm
g	5,5 mm
h	55 mm
x	5,05 mm
Leitung flexibel	1-2,5 mm ²
Leitung starr	1-4 mm ²
Kontaktschrauben	100 Ncm
Abmantelungslänge	50 mm
Abisolierlänge	10-12 mm
Umgebungstemperatur	-25 – 40 °C
Temperaturbeständigkeit	-25 – 80 °C



<https://www.pcelectric.at/shop/de/?func=detail&artnr=6172-4v>

