

NH Sicherungsunterteile aus Kunststoff

SICHERUNGSHALTER, SICHERUNGSUNTERTEILE, SICHERUNGSOCKEL

NH SICHERUNGSUNTERTEILE NACH IEC



NH-Sicherungssockel sind einpolig und dreipolig erhältlich und können eng in parallelen Reihen montiert werden. Jeder dreipolige Sockel ist mit zwei Phasentrennwänden versehen. Berührungsschutzabdeckungen, die an den Kontaktfedern befestigt werden, können ebenfalls mitgeliefert werden.

Kunststoff-Sicherungssockel der Größen 00 bis 3 haben dabei einen einteiligen Kunststoffsockel, Größe 4 hat eine Metallgrundplatte mit 2 Keramiksockeln.

Die stabilen versilberten Kontaktfedern bestehen aus Elektrolyt-Kupfer und sind aus einem Stück geformt. Hoch belastbare unverlierbare Stahlfedern machen den Kontakt unempfindlich gegen hohe thermische Belastung. NH-Sicherungssockel der Größe 4 sind ausgelegt für Sicherungseinsätze mit 8 mm Kontaktmessern.

Ein Mikroschalter (250 VAC / 10 A, Anschlussgröße 6,3 x 0,8 mm) kann zusammen mit NH-Sicherungseinsätzen mit Schlagbolzen verwendet werden, Er zeigt an, wenn die Sicherung schmilzt oder wenn kein Sicherungseinsatz eingesetzt ist.

Sicherungssockel mit indirektem Berührungsschutz: Kein Mikroschalter möglich.

Nennimpulsfestigkeit U_{imp} : 6 kV / 8 kV (Größen 00 / 0-4)

TECHNISCHE DATEN ÜBERBLICK

Bemessungsbetriebsspannung AC	1000 VAC
Bemessungsbetriebsspannung DC	1000 VDC
Bemessungsstrom (A)	160 ... 630 A
Baugröße lt. Norm	00, 0, 1, 2, 3, 4
Anzahl der Pole	1-polig, 2-polig, 3-polig, 4-polig

PRODUKTVORTEILE

- Polyamid-Isoliersockel
- Versilberte Kontakte
- Hochdruckfederkontakte
- Schrauben- oder Schienenmontage
- Verbindungskabel: 50 mm
- Multipolare Sockel zur Direktkontaktierung in Größe 00 und mit separatem Zubehör in den Größen 0, 1, 2 und 3
- Verschiedene Schutzoptionen der aktiven Teile durch Verwendung von Zubehör: Verbindungselemente, Trennwände, Kabelabdeckungen und Griffaschenabdeckungen
- Duales Kabelbindungssystem in Größe 00 durch Schraube oder Klemme

ANWENDUNGSBEREICHE

- Für Sicherungseinsätze mit Nennspannungen bis zu 1000 VAC und 1000 VDC

TECHNISCHE NORMEN

- IEC 60269 konform
- Abmessungen nach DIN 43620
- DIN VDE 0636-2, 0636-21



NH Sicherungsunterteile aus Kunststoff

PRODUKTPALETTE

NH Sicherungsunterteile Größe 00 - 160A (Leistungsaufnahme: 12W)



BB00EPBT



BB002EP



BB003EPB



BB003SFSBLOC

Katalognummer	Teilenummer	Anzahl der Pole/ Phasen	Verbindung	Montageart	Verpackungseinheit	Gewicht
Typ EP (Einfachklemmen)						
BB001EP	F215170	1	Schraube	Schraube	3	0,13 kg
BB00EPBT	T219805	1	Klemme	Schraube	3	0,13 kg
BB001EPBR	F200795	1	Klemme	DIN Schiene	3	0,13 kg
BB001EPR	R216192	1	Schraube	DIN Schiene	3	0,13 kg
BB001EPR-BR	G1060812	1	Schraube / Klemme	DIN Schiene	3	0,13 kg
BB001EPBR-R	H1060813	1	Klemme / Schraube	DIN Schiene	3	0,13 kg
BB002EP	A217212	2	Schraube	Schraube	2	0,29 kg
BB002EPB	D200793	2	Klemme	Schraube	2	0,29 kg
BB002EPR	F218758	2	Schraube	DIN Schiene	2	0,29 kg
BB002EPBR	T211594	2	Klemme	DIN Schiene	2	0,29 kg
BB003EPB	W201338	3	Klemme	Schraube	1	0,4 kg
BB003EPVBLOC	W229122	3	Schraube	Schraube	1	0,4 kg
BB003EPBR	C212108	3	Klemme	DIN Schiene	1	0,4 kg
BB003EPRBLOC	V229121	3	Schraube	DIN Schiene	1	0,4 kg
BB004EP	S219275	4	Schraube	Schraube	1	0,58 kg
BB004EPB	R211592	4	Klemme	Schraube	1	0,58 kg
BB004EPR	Z223007	4	Schraube	DIN Schiene	1	0,58 kg
BB004EPBR	M215682	4	Klemme	DIN Schiene	1	0,58 kg
Indirekter Berührungsschutz IP20						
BB001FS	M216694	1	Schraube	Schraube	3	0,19 kg
BB001RFS	S218240	1	Schraube	DIN Schiene	3	0,19 kg
BB003SFSBLOC	T229120	3	Schraube	Schraube	1	0,53 kg
BB003RFSBLOC	S229119	3	Schraube	DIN Schiene	1	0,53 kg

NH Sicherungsunterteile aus Kunststoff

PRODUKTPALETTE

NH Sicherungsunterteile Größe 0 - 160A (Leistungsaufnahme: 25W)



BB01EP



BB01PP



BB01EPFSS

Katalognummer	Teilenummer	Anzahl der Pole/Phasen	Verbindung	Montageart	Verpackungseinheit	Gewicht
Typ EP (Einfachklemmen)						
BB01EP	B213142	1	Schraube	Schraube	3	0,19 kg
BB01EPR	S216193	1	Schraube	DIN Schiene	3	0,19 kg
BB02EP	C214661	2	Schraube	Schraube	2	0,42 kg
BB02EPR	P216696	2	Schraube	DIN Schiene	2	0,42 kg
BB03EP	G215171	3	Schraube	Schraube	1	0,64 kg
BB03EPR	C217214	3	Schraube	DIN Schiene	1	0,64 kg
BB04EP	Q216191	4	Schraube	Schraube	1	0,88 kg
BB04EPR	J217726	4	Schraube	DIN Schiene	1	0,88 kg
Typ PP (Doppel-Flachklemme)						
BB01PP	N216695	1	Schraube	Schraube	3	0,21 kg
BB01PPR	T218241	1	Schraube	DIN Schiene	3	0,21 kg
BB02PP	B217213	2	Schraube	Schraube	2	0,46 kg
BB02PPR	G218759	2	Schraube	DIN Schiene	2	0,46 kg
BB03PP	G217724	3	Schraube	Schraube	1	0,62 kg
BB03PPR	W219278	3	Schraube	DIN Schiene	1	0,62 kg
BB04PP	R218239	4	Schraube	Schraube	1	0,85 kg
BB04PPR	H222486	4	Schraube	DIN Schiene	1	0,85 kg
Indirekter Berührungsschutz IP20						
BB01PPFSS	X226708	1	Schraube	Schraube	3	0,31 kg
BB01EPRFSS	G226717	1	Schraube	DIN Schiene	3	0,31 kg
BB03PPFSS	Z226710	3	Schraube	Schraube	1	0,91 kg
BB03EPRFSS	J226719	3	Schraube	DIN Schiene	1	0,91 kg

NH Sicherungsunterteile Größe 1 - 250A (Leistungsaufnahme: 32W)



BB11PPR



BB13PPR



BB11PPRFS

Katalognummer	Teilenummer	Anzahl der Pole/Phasen	Verbindung	Montageart	Verpackungseinheit	Gewicht
Typ PP (Doppel-Flachklemme)						
BB11PP	E218757	1	Schraube	Schraube	3	0,44 kg
BB11PPR	A223008	1	Schraube	DIN Schiene	3	0,44 kg
BB12PP	F222484	2	Schraube	Schraube	2	0,95 kg
BB12PPR	G200796	2	Schraube	DIN Schiene	2	0,95 kg
BB13PP	Y223006	3	Schraube	Schraube	1	1,5 kg
BB13PPR	Y201340	3	Schraube	DIN Schiene	1	1,5 kg
BB14PP	X201339	4	Schraube	Schraube	1	1,9 kg
BB14PPR	H201855	4	Schraube	DIN Schiene	1	1,9 kg
Indirekter Berührungsschutz IP20						
BB11FS	V219806	1	Schraube	Schraube	3	0,7 kg
BB11PPRFS	P226724	1	Schraube	DIN Schiene	3	0,7 kg
BB13PPRFS	Q226725	3	Schraube	DIN Schiene	1	1,93 kg

NH Sicherungsunterteile aus Kunststoff

PRODUKTPALETTE



BB21PP



BB24PP

NH Sicherungsunterteile Größe 2 - 400A (Leistungsaufnahme: 45W)

Katalognummer	Teilenummer	Anzahl der Pole/Phasen	Verbindung	Montageart	Verpackungseinheit	Gewicht
Typ PP (Doppel-Flachklemme)						
BB21PP	F201853	1	Schraube	Schraube	3	0,53 kg
BB21PPR	E211075	1	Schraube	DIN Schiene	3	0,53 kg
BB22PP	S211593	2	Schraube	Schraube	2	1,15 kg
BB22PPR	V211595	2	Schraube	DIN Schiene	2	1,15 kg
BB23PP	B212107	3	Schraube	Schraube	1	1,75 kg
BB23PPR	D212109	3	Schraube	DIN Schiene	1	1,75 kg
BB24PP	C213143	4	Schraube	Schraube	1	2,35 kg
BB24PPR	R212627	4	Schraube	DIN Schiene	1	2,35 kg
Indirekter Berührungsschutz IP20						
BB21PPFS	C226713	1	Schraube	Schraube	3	0,84 kg
BB21PPRFS	R226726	1	Schraube	DIN Schiene	3	0,84 kg
BB23PPFS	D226714	3	Schraube	Schraube	1	2,22 kg
BB23PPRFS	S226727	3	Schraube	DIN Schiene	1	2,22 kg

NH Sicherungsunterteile Größe 3 - 630A (Leistungsaufnahme: 60W)



BB31PP



BB33PPR



BB33PPRFS

Katalognummer	Teilenummer	Anzahl der Pole/Phasen	Verbindung	Montageart	Verpackungseinheit	Gewicht
Typ PP (Doppel-Flachklemme)						
BB31PP	W213643	1	Schraube	Schraube	3	0,72 kg
BB31PPR	X213644	1	Schraube	DIN Schiene	3	0,72 kg
BB32PP	D214662	2	Schraube	Schraube	2	1,55 kg
BB32PPR	B214154	2	Schraube	DIN Schiene	2	1,55 kg
BB33PP	H215172	3	Schraube	Schraube	1	2,36 kg
BB33PPR	F214664	3	Schraube	DIN Schiene	1	2,36 kg
BB34PP	L215681	4	Schraube	Schraube	1	3,3 kg
BB34PPR	K215174	4	Schraube	DIN Schiene	1	3,3 kg
Indirekter Berührungsschutz IP20						
BB31PPFS	E226715	1	Schraube	Schraube	3	1,1 kg
BB31PPRFS	T226728	1	Schraube	DIN Schiene	3	1,1 kg
BB33PPFS	F226716	3	Schraube	Schraube	1	2,22 kg
BB33PPRFS	V226729	3	Schraube	DIN Schiene	1	2,22 kg

NH Sicherungsunterteile Größe 4 - Typ P (mit Klammer Kontakten) - 1250A



BB41P

Katalognummer	Teilenummer	Anzahl der Pole/Phasen	Verbindung	Montageart	Verpackungseinheit	Gewicht
BB41P	W223004	1	Schraube	Schraube	1	2,23 kg

NH Sicherungsunterteile aus Kunststoff

PRODUKTPALETTE



BB11PPMS

NH Sicherungsunterteile für Sicherungseinsätze mit Schlagstift

Katalognummer	Teilenummer	Größe	Bemessungsstrom I _n	Anzahl der Pole/Phasen	Verbindung	Montageart	Verpackungseinheit	Gewicht
Für NH Sicherungseinsätze mit Schlagbolzen								
BB01PPMS	T216194	0	160 A	1	Schraube	Schraube / DIN Schiene	1	0,29 kg
BB11PPMS	Q216697	1	250 A	1	Schraube	Schraube / DIN Schiene	1	0,52 kg
BB21PPMS	D217215	2	400 A	1	Schraube	Schraube / DIN Schiene	1	0,61 kg
BB31PPMS	H218760	3	630 A	1	Schraube	Schraube / DIN Schiene	1	0,8 kg

TECHNISCHE DATEN

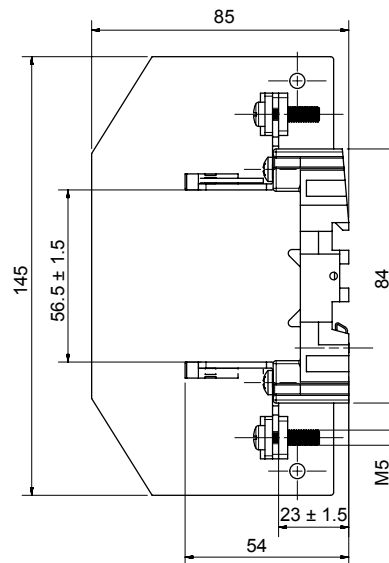
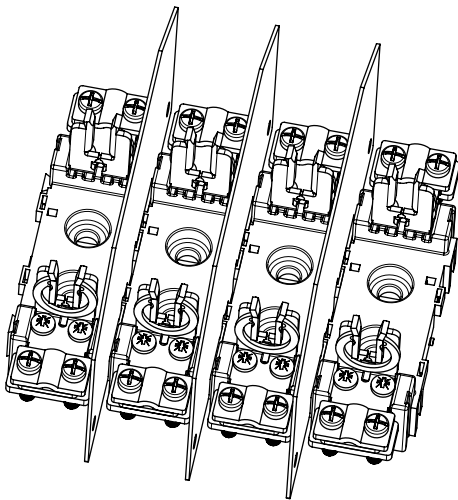
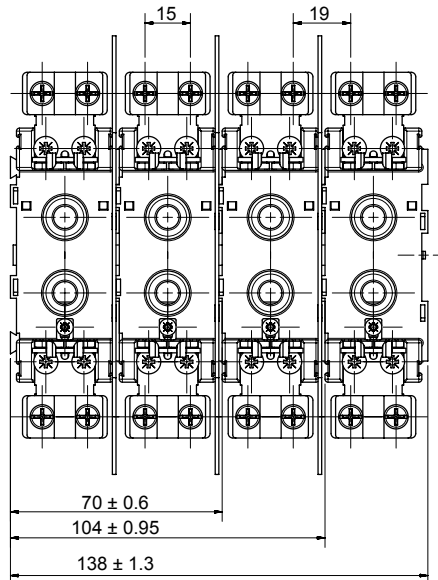
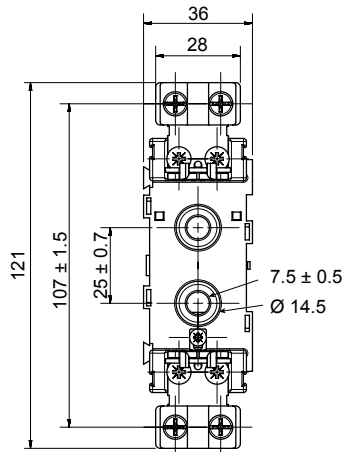
	Größe 00	Größe 0	Größe 1	Größe 2	Größe 3	Größe 4
Montageart	Schraube M6 ¹	Schraube M6 ¹	Schraube M8-10 ¹	Schraube M8-10 ¹	Schraube M8-10 ¹	-
Anzugsmoment	4Nm	14-17Nm	14-17Nm	14-17Nm	14-17Nm	-
Standard - Leitungsanschluss	M8 (Schraube) M5 (Klemme)	M8	M10	M10	M12	M16
Anzugsmoment (max.)	12Nm (Schraube) 3,9Nm (Klemme)	13,2Nm	32Nm	32Nm	40Nm	-
Anzugsmoment (empfohlen)	8-10Nm (Schraube) 3-3,9Nm (Klemme)	8-10Nm	27-32Nm	27-32Nm	27-32Nm	-

¹ Bei der Befestigung des Sockels mit Schrauben empfiehlt Mersen die Verwendung von Unterlegscheiben, die ausschließlich flach sind.

NH Sicherungsunterteile aus Kunststoff

ABMESSUNGEN

NH00-EP Einfachklemme

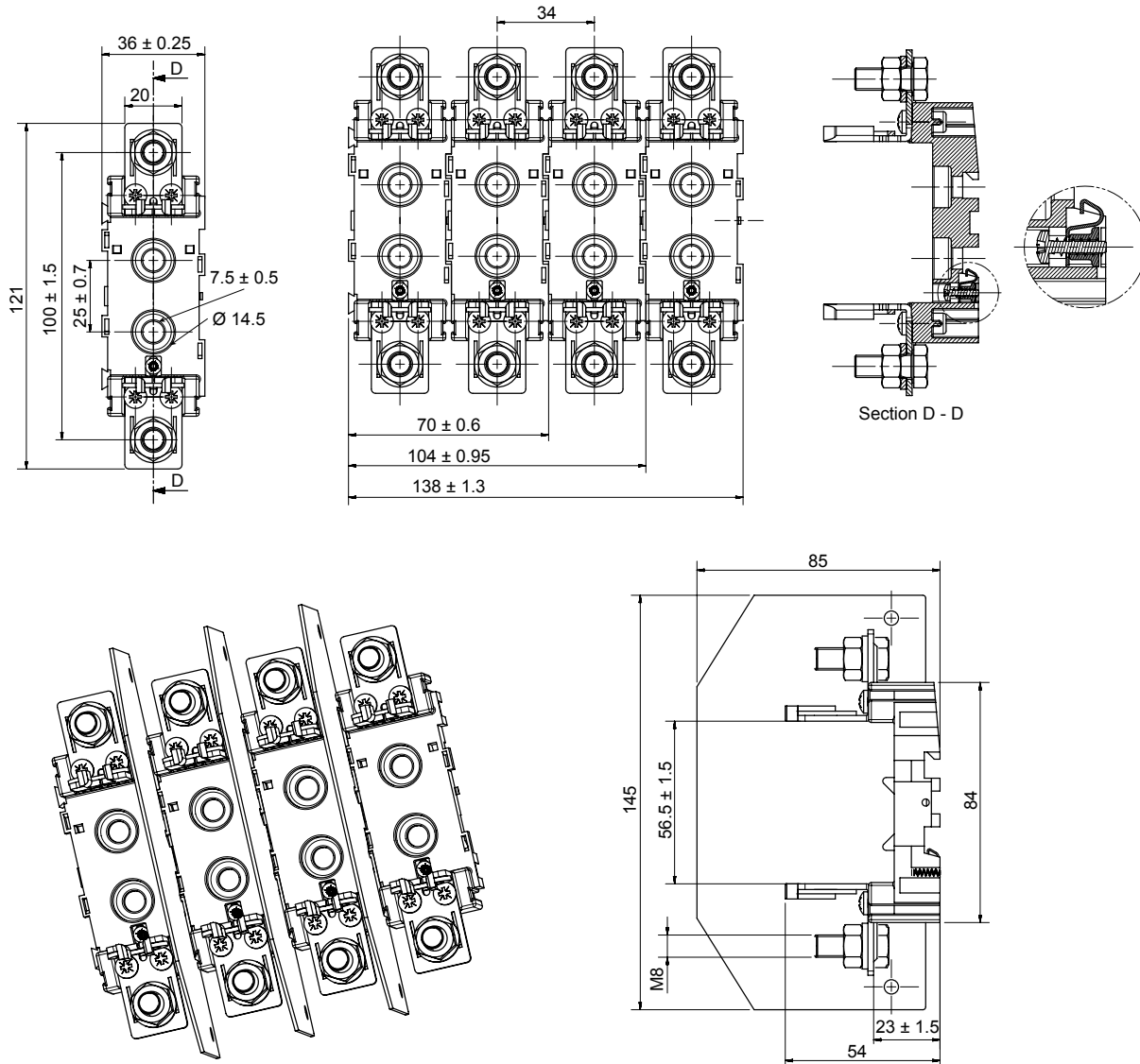


Abmessungen in mm

NH Sicherungsunterteile aus Kunststoff

ABMESSUNGEN

NH00-EP Schraube

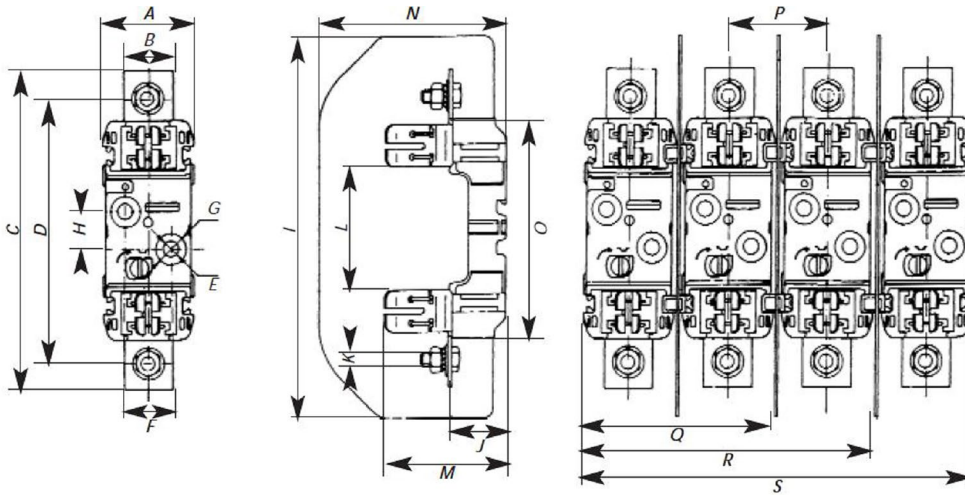


Abmessungen in mm

NH Sicherungsunterteile aus Kunststoff

ABMESSUNGEN

Größe 0 bis 3



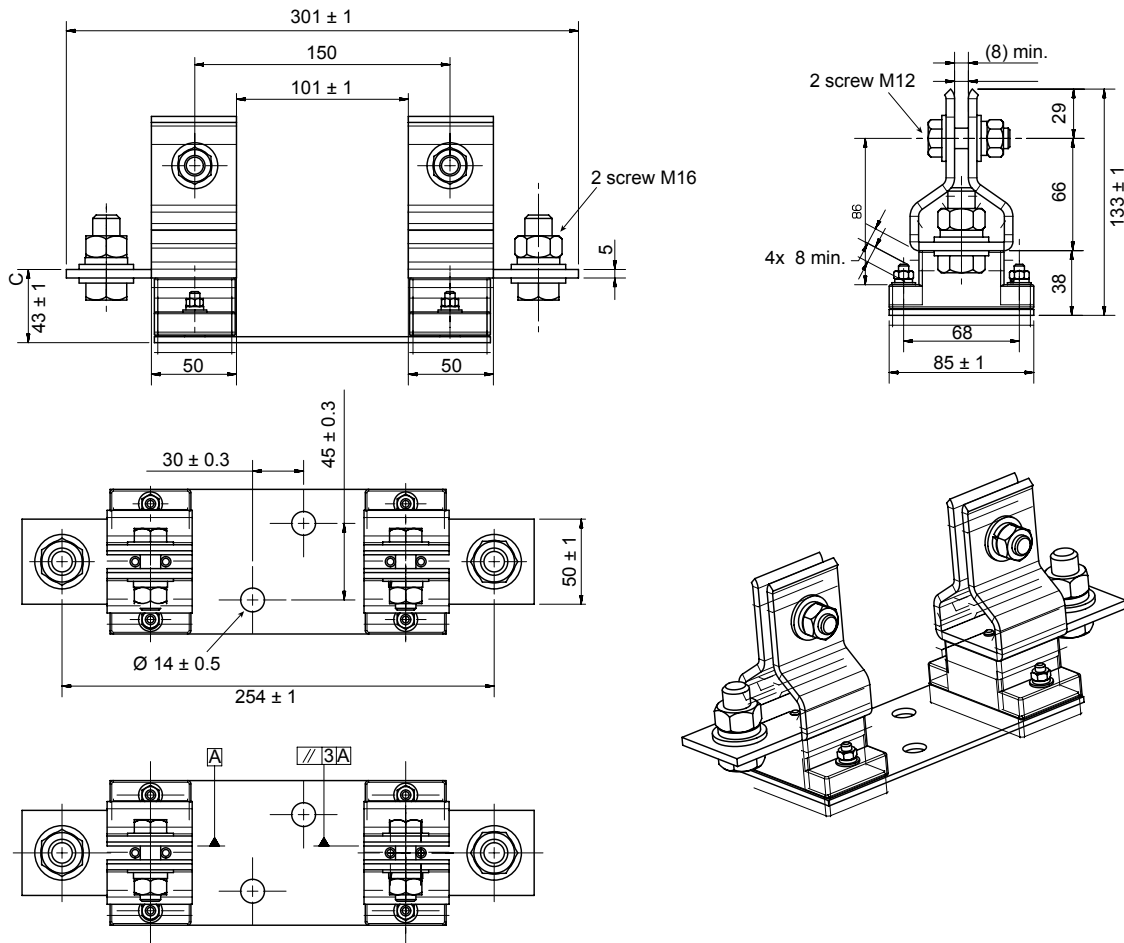
Größe	A	B	C	D	E	F	G	H	I	J	K	L	M	N	O	P	Q	R	S
0-EP	46	20	168	150.5	7.5	-	14.5	25	185	29	M8	74	59	95	122	48.5	94	142	190
0-PP	46	25	168	150.5	7.5	-	14.5	25	185	29	M8	75	61	95	122	48.5	94	142	190
1-PP	60	32	209	176	10.5	30	20.5	25	250	35	M10	81	71	122.5	146	65.5	125.5	191	256.5
2-PP	60	35	225	201	10.5	30	20.5	25	250	35	M10	81	89	122.5	146	65.5	125.5	191	256.5
3-PP	60	40	241	210	10.5	30	20.5	25	270	35	M12	81	103	142.5	146	81.5	141.5	223	304.5

Abmessungen in mm

NH Sicherungsunterteile aus Kunststoff

ABMESSUNGEN

NH4

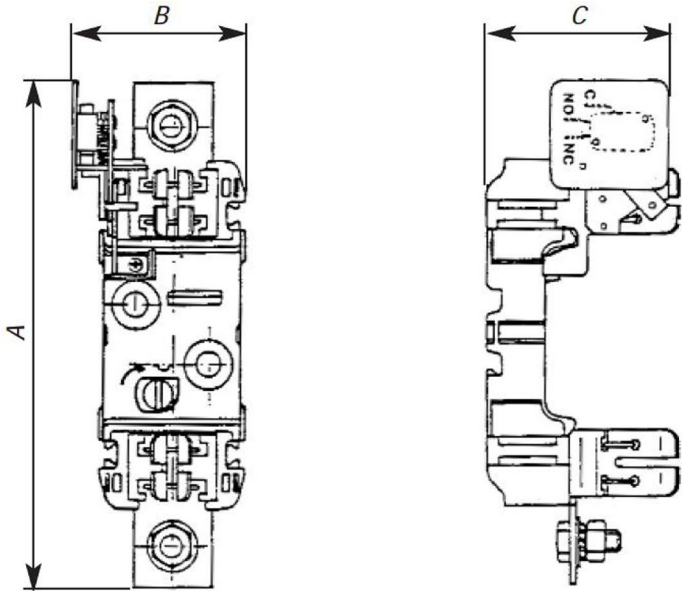


Abmessungen in mm

NH Sicherungsunterteile aus Kunststoff

ABMESSUNGEN

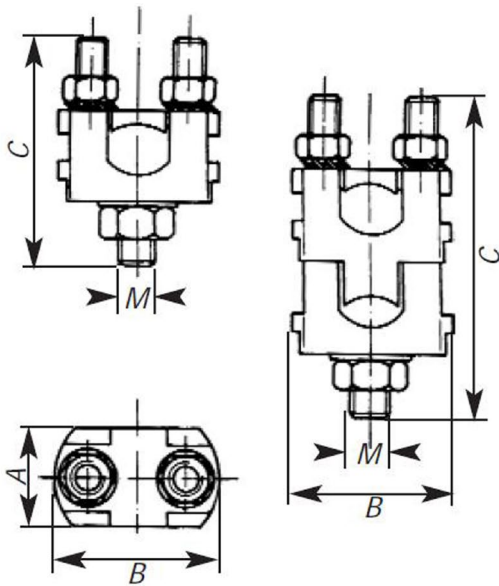
Sicherungssockel für NH-Sicherungen mit Schlagbolzen



Größe	A	B	C
NH 0	192	64	66
NH 1	213	73	77
NH 2	222	73	82
NH 3	233	80	83

Abmessungen in mm

Klemmen-Blöcke für NH-Sockel

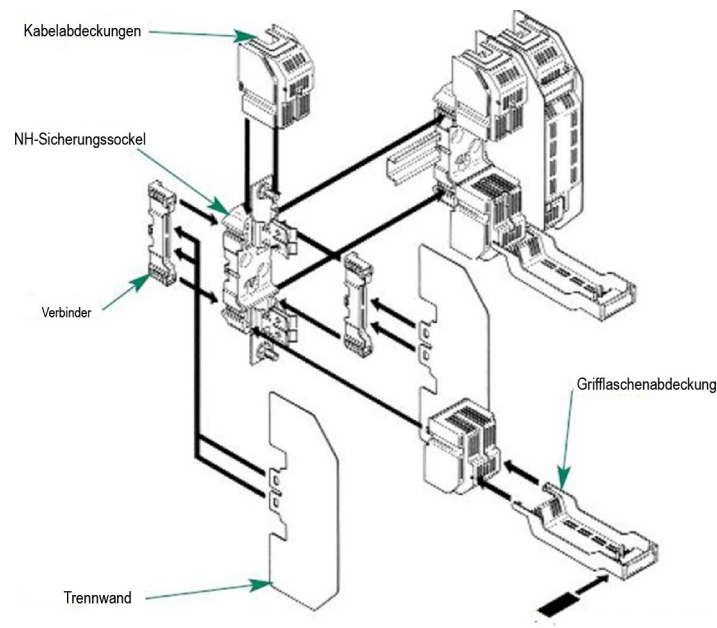


Teilenummer	A	B	C	M
Q217755	18	26	34	6
A218270	24	35	52	8
N218788	26	41	58	10
A219305	36	53	68	12
B219835	18	26	39	6
P222515	24	35	82	8
F223036	26	41	84	10
B201366	36	53	98	12

Abmessungen in mm

NH Sicherungsunterteile aus Kunststoff

ABMESSUNGEN



Abmessungen in mm

ZUBEHÖR



BB00TS



08019.000000



BB00COV

Abdeckungen/Kabelabdeckungen

Katalognummer	Teilenummer	Ausführung	Verpackungseinheit	Gewicht
BB00TS	M222513	Größe 00	6	14,4 g
BB0TS	K200822	Größe 0	6	24,1 g
BB1TS	L201881	Größe 1	6	51,6 g
BB2TS	Y211621	Größe 2	6	53,3 g
BB3TS	X212655	Größe 3	6	0,1 kg

Baustromabgang - Huckepacksicherung

Katalognummer	Teilenummer	Ausführung	Verpackungseinheit	Gewicht
08019.000000	E213053	abgesicherter Anschlussadapter - Version mit kurzen Kontakten für NH-00 Sockel	3	0,41 kg

Abdeckungen/Griffaschenabdeckungen

Katalognummer	Teilenummer	Ausführung	Verpackungseinheit	Gewicht
BB00COV	G213170	Größe 00	3	20 g
BB0COV	F214181	Größe 0	3	28,3 g
BB1-2COV	K214691	Größe 1-2	3	48,3 g
BB3COV	R215709	Größe 3	3	58 g

ZUBEHÖR



BB00CL

Trennwände

Katalognummer	Teilenummer	Ausführung	Verpackungseinheit	Gewicht
BB001BLOC	B233865	Größe 00-3 polig	2	20 g
BB00CL	W212654	Größe 00	2	18,7 g
BB0CL	Z213669	Größe 0	2	20 g
BB1-2PPCL	J214690	Größe 1 & 2	2	45 g
BB3PPCL	Q215708	Größe 3	2	65 g

Varianten der Leitungsanschlüsse

Katalognummer	Teilenummer	Ausführung	Verpackungseinheit	Gewicht
BORNEABF150	N218788	1 Kabel Größe min. - max.: 16mm - 150mm	30	0,17 kg
BORNEABF150D	F223036	2 Kabel Größe min. - max.: 25mm - 150mm	20	0,27 kg
BORNEABF240	A219305	1 Kabel Größe min. - max.: 50mm - 240mm	15	0,36 kg
BORNEABF240D	B201366	2 Kabel Größe min. - max.: 95mm - 240mm	5	0,60 kg
BORNEABF50D	B219835	2 Kabel Größe min. - max.: 6mm - 50mm	60	0,51 kg
BORNEABF95	A218270	1 Kabel Größe min. - max.: 10mm - 95mm	50	0,10 kg
BORNEABF95D	P222515	2 Kabel Größe min. - max.: 10mm - 95mm	30	0,17 kg



MSBB31

Hilfsschalter

Katalognummer	Teilenummer	Bemessungsstrom I_n	Ausführung	Verpackungseinheit	Gewicht
MSBB01	X219279	160 A	Größe 0	1	39 g
MSBB11	Y219809	250 A	Größe 1	1	41 g
MSBB21	J222487	400 A	Größe 2	1	41 g
MSBB31	B223009	630 A	Größe 3	1	33 g



BBPAK0

Mehrpole Montage

Katalognummer	Teilenummer	Ausführung	Verpackungseinheit	Gewicht
BBPAK0	V216724	Größe 0	2	7,5 g
BBPAK1-2	N217753	Größe 1-2	2	20 g
BBPAK3	M218787	Größe 3	2	27,5 g