

## 3-Leiter-Freiluft-Endverschluss

für 3-Leiter-Kunststoffkabel

Hybrid-Endverschlüsse CHE-3F(A) eignen sich für alle 3-Leiter-Kunststoffkabel (PVC, PE, VPE, EPR) mit unterschiedlichen Leitschichten (graphitiert, abzieh- oder abschälbar) und Schirmgestaltungen (Kupferdraht- oder Bandschirm). Geeignet für Press- oder Schraubkabelschuhe.



### Produktbeschreibung

|                    |  |
|--------------------|--|
| Artikelname        | CHE-3F(A) 12kV 95-240  |
| Artikelnummer      | 146222   |
| Hinweise           | Auch für Kabel Um = 7,2 kV zu verwenden, dann ist der min. Durchmesser über der Aderisolierung zu prüfen.<br>Weitere Endverschlüsse auf Anfrage. |
| Optionales Zubehör | Erdungsgarnitur Typ EGA für Kabel mit Bandschirm (siehe Verbindungstechnik)<br>Kabelschuhe (siehe Verbindungstechnik)                            |

#### Eigenschaften

Für alle Anwendungsbedingungen sichere Feldsteuerung durch dauerelastische Silikon-Feldsteuerelemente

Kombination von Aufschiebe- und Warmschrumpfkompontenten

Großer Querschnittsbereich

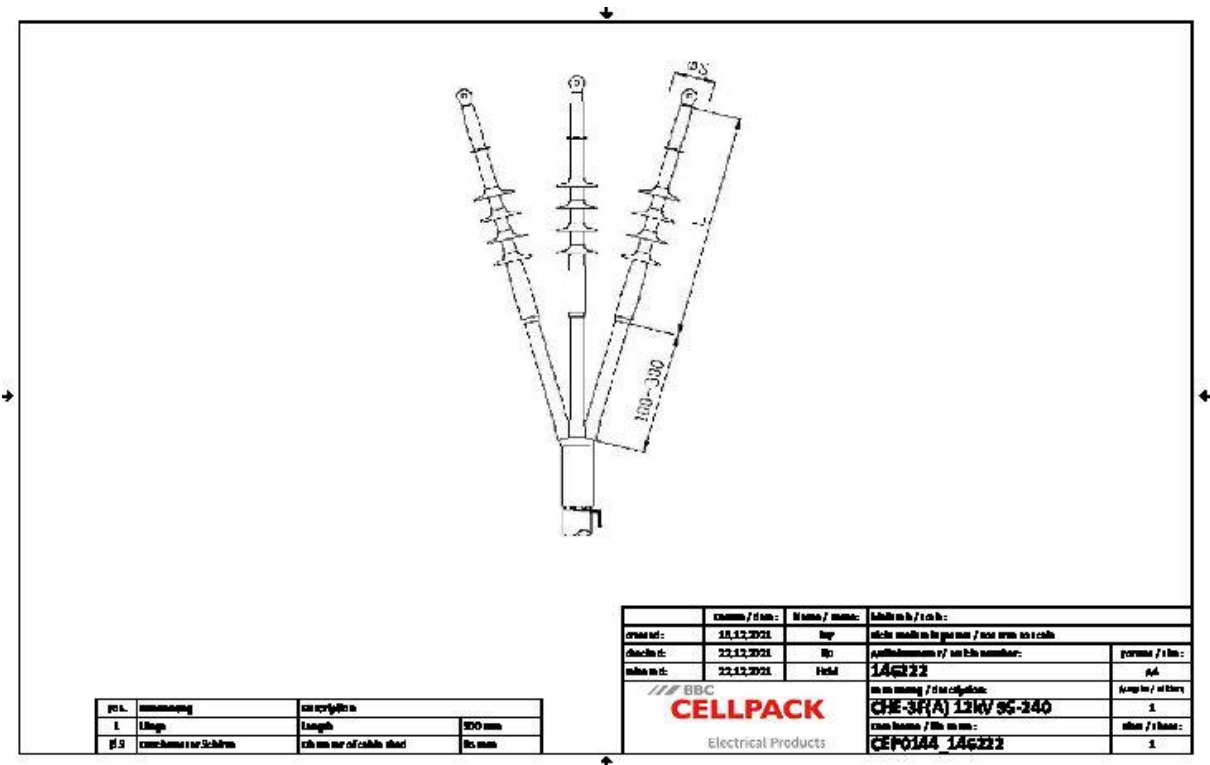
Schnelle, einfache und sichere Montage

Sofort betriebsbereit

#### Anwendungen

Freiluft

Technische Daten



|  |  |
|--|--|
| Artikelname  | CHE-3F(A) 12kV 95-240                    |
| Artikelnummer  | 146222                                   |
| Spannungsebenen  | U0/U (Um) 6/10 (12) kV - 6,35/11 (12) kV |
| Prüfnormen   | CENELEC HD 629.1                         |
| Länge L  | 300 mm                                   |
| Durchmesser über Aderisolierung nach Entfernen der äußeren Leitschicht min | 17.3 mm                                  |
| Anzahl Schirme je Phase  | 1 Stück                                  |
| Durchmesser Schirm   | 85 mm                                    |
| Nennquerschnitt 12 kV min  | 95 mm <sup>2</sup>                       |
| Nennquerschnitt 12 kV max  | 240 mm <sup>2</sup>                      |

## Logistik Daten

|                         |  |
|-------------------------|--|
| Artikelname             | CHE-3F(A) 12kV 95-240  |
| Artikelnummer           | 146222   |
| Lieferumfang            | Aufteilkappe<br>kriechstromfester Warmschrumpfschlauch<br>mittelwandiger Warmschrumpfschlauch<br>Silikon-Feldsteuerelemente<br>Silikonschirme<br>Dichtband<br>Montagekleinmaterial<br>Montageanleitung |
| Haltbarkeit Zusatztexte | Unbegrenzt lagerfähig  |
| Ursprungsland           | Deutschland  |
| Zolltarifnummer         | 85469090   |
| EAN/GTIN                | 4010311016528  |

## Verpackungsdaten

| Alternativmengeneinheit | Karton | Pal. EW |
|-------------------------|--------|---------|
| Basismenge              | 1      | 84      |
| Basismengeneinheit      | Stück  | Stück   |
| Länge (mm)              | 381    | 1200    |
| Breite (mm)             | 191    | 800     |
| Höhe (mm)               | 137    | 1130    |
| Nettogewicht (kg)       | 1.312  | 110.208 |
| Bruttogewicht (kg)      | 1.312  | 128.408 |