

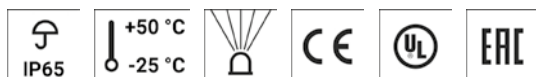
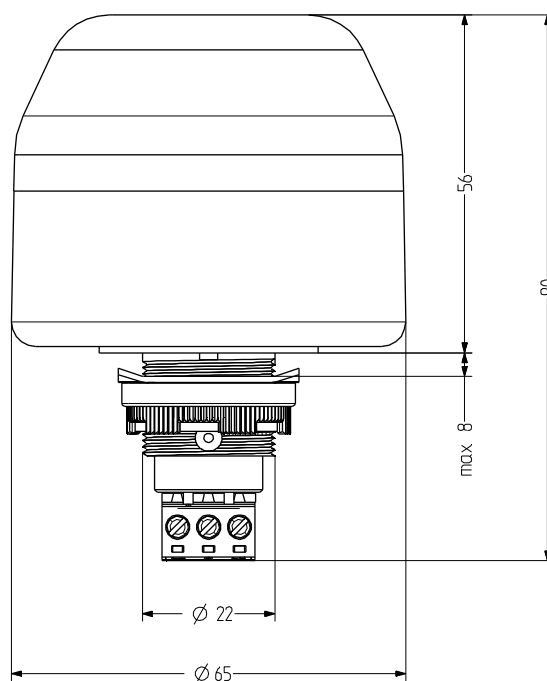
ITL M22 Einbau LED Mehrfarbenleuchte

- Ø 65 mm große LED Einbau-Mehrfarbensdauerleuchte
- ROT und GRÜN extern ansteuerbar
- hohe Signalwirkung
- hohe Schutzart IP65
- komfortable Anschlussstechnik
- vorverkabelte Modellvarianten mit IP67 auf Anfrage
- moderne LED Technik und Elektronik
- andere Farbkombinationen auf Anfrage möglich
- für industrielle und allgemeine Anwendungen
- Einbaumaß Ø 22,5 mm/M22
- Adapter für M30,5 mm Einbaumaß verfügbar



TECHNISCHE DATEN

Gehäuse	Ø 65 mm, Polycarbonat schwarz (RAL 9005) oder grau (RAL 7035)
Kalotte	Polycarbonat, innen gerippt klar
Montageart	beliebig
Einbaumaß	22x1,25 mm (M22) und 30,5 mm (mit Adapter), Einbautiefe 34 mm
Anschlussstechnik	Schraub-Steck-Klemme 2,5 mm ²
Leckstrom	0,003 A (SPS-tauglich)
Lichtart	LED Dauerlicht - 2 Farben sichtbar getrennte Farbbereiche
Leuchtmittel	12 LEDs
Blitz-/Blinkfrequenz	1 Hz
Anzahl der Farben	2
Einschaldauer	100 %
Lebensdauer	Leuchtmittel: 100.000 h
Betriebstemperatur	-25°C/+50°C
Schutzart	IP65 & UL Type 4/4x/13
Gewicht	77 g



ITL

BESTELLDATEN

Kalottenfarbe	Nennspannung	Spannungsbereich (V)	Nennstrom (A)	Gehäusefarbe	
				schwarz	grau
klar	24 V AC/DC	+/- 10 %	0,044	802726405	802326405
	110-120 V AC	+/- 10 %	0,041	802726310	802326310
	230-240 V AC	+/- 10 %	0,041	802726313	802326313



ADM30

ZUBEHÖR

Type	Art des Zubehörs	Gewicht	Artikel-Nr.
ADM30	Adapter für M30,5 für 30,5 mm-Bohrungen	8 g	812500900