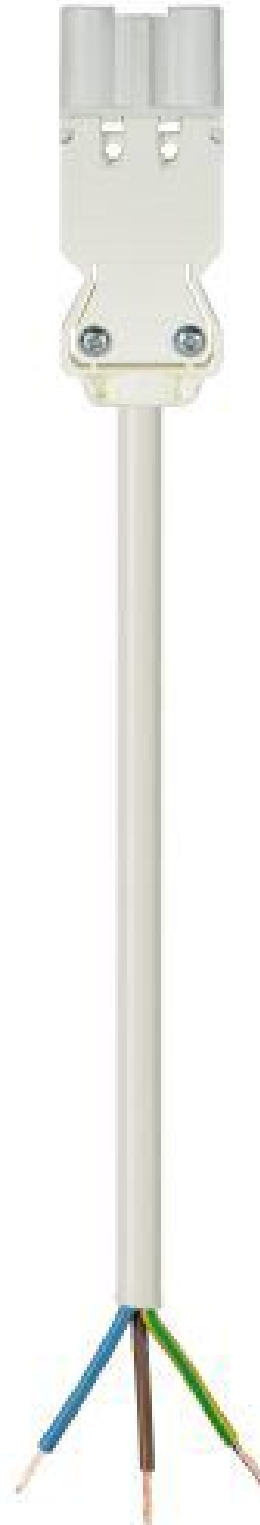


## Produktdatenblatt

Art. Nr. 92.232.2004.2

## Konfektionierte Leitung GST18I3K1-S 15E 20WS

GST18i3 Anschlussleitung Stecker - freies Ende, Länge 2,0 m, 3-polig, Kodierung Netz 250 V, 16 A, Kodierfarbe weiß, Zugentlastungsfarbe weiß, Leitungsfarbe weiß, Leiterquerschnitt 1,5 mm<sup>2</sup>, Kabeltyp H05VV-F, Brandklasse: Eca



Art. Nr.

92.232.2004.2

EAN	4015573342583
Bestelleinheit	50 Stück

**Zulassungen**

**Technische Daten**
**Allgemein**

Bemessungsstrom	16 A
Bemessungsspannung	250 V
Bemessungsstoßspannung	4 kV
Verschmutzungsgrad	2
Mechanische Codierung Code	Code 1
Verriegelbar	selbstverriegelnd (mit Werkzeug lösbar)
Codierfarbe / Kontakteinsatz	weiß
Polkennzeichnung	L, N, PE
Gehäusefarbe mit Zugentlastung	weiß

**Ausführung**

Leiter-Nennquerschnitt	1,5 mm <sup>2</sup>
Schutzart (IP)	IP20
Abisolierlänge	9 mm
Abmantellänge	37 mm
Leiterendenbehandlung	ultraschallverdichtete Aderenden
Typ der Leitung	H05VV-F
Farbe der Leitung	weiß
Kabeldurchmesser max.	8,3 mm
Leitungsart	Stecker - freies Ende
Art der konfektionierten Leitung	Anschlussleitung
Ausführung Seite 1	freies Leitungsende
Ausführung Seite 2	GST18i3 Stecker

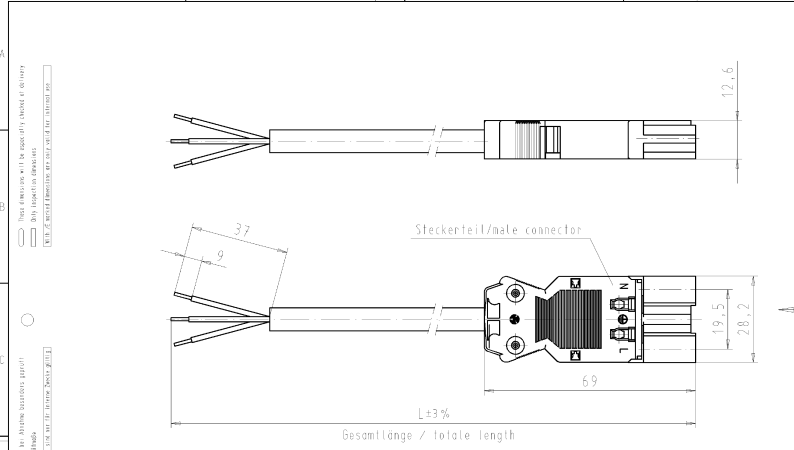
**Werkstoff**

Oberflächenbehandlung	verzinkt
Halogenfrei	nein
Leitung Dauertemperaturbeständigkeit	70 °C
Isolierteil Dauertemperaturbeständigkeit	100 °C
Brandlast	0,842 kWh
Brandklasse	Eca

**Abmessungen**

Gesamtlänge	2 m
-------------	-----

**Technische Zeichnung**



Gesamtlänge / total length

Stecker/Male connector

L ± 3%

.F	Farbe / colour	Codierung / Stecker male	Kabelfarbe / cable colour
.1	schwarz / black	L R E N	schwarz / black
.2	weiß / white	L R E N	weiß / white
.3	grau / grey	L R E N	schwarz / black
.5	rot / red	L R E N	schwarz / black

Kabel/cable H05VV-F3G1,5  
Farbe/colour: siehe Tabelle/see table

Teile-Nr. / part-no.	L	Beispiel (Farbe: schwarz) / example (colour: black)	Typ / type
92.232.XX04.F	XX in dm-Schritten	92.232.1004.1 = 10dm/L = 1000mm	GST1813K1-S 15 10SW
U2.232.XX04.F	XX in m-Schritten	U2.232.1204.1 = 12 m/L = 12000mm	GST1813K1-S 15 X12SW


Typ/type: GST1813K1-S 15 ..  
 SW = schwarz/black  
 WS = weiß/white  
 GR01 = grau/grey  
 RT03 = rot/red

Einzeichnung nach DIN 7152/Environnement system acc. to DIN 7107. This DIN standard describes the envelope principle. According to the envelope principle the overall size of form and proportions are governed by the size tolerances.

Fräsen/latzen nach / Serial tolerance: (M) - Drahtung, keine mechanischen Änderungen / (M) - Draining, no mechanical modifications allowed

Zeichnung Nr./Drawing No.: 92.232.0204.1 01K

Weitere Daten siehe Katalog / further data see catalog

 Elektrische Verbindungen	INSTALL COUPLER <b>KONFEKT LEITUNG</b> Stecker/male - freies Ende/free end 1,5mm Crimpanschlüsse/crimpsion K1 230V
--	---