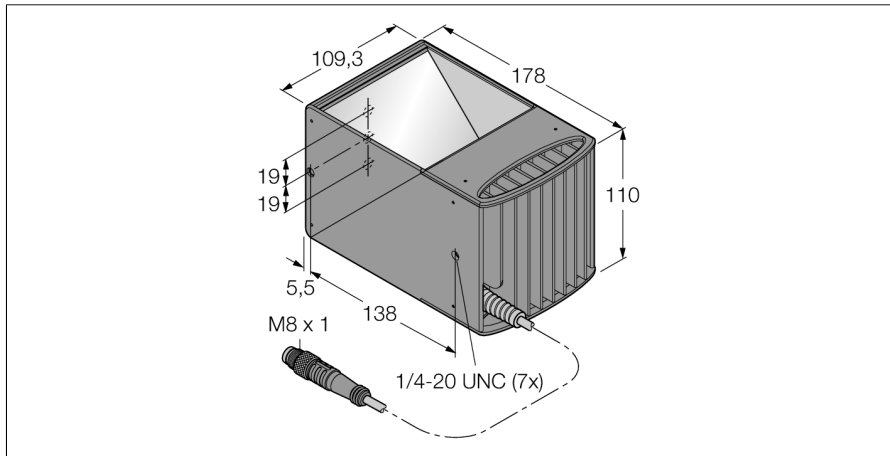
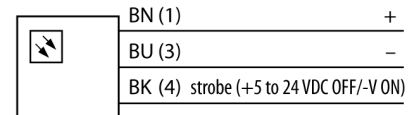


Bildverarbeitung
Axiale Beleuchtung
LEDGO100M-D



- Axiale Beleuchtung
- Schutzklasse: IP40
- Farbe: Grün
- Spannungsversorgung: 24 VDC
- Pigtail M8x1, 0,6m

Anschlussbild



Typenbezeichnung	LEDGO100M-D
Ident-Nr.	3077468
Einsatzzweck	Bildverarbeitung
Funktion	Flächenleuchte
Bauform	Quader
Abmessungen	178 x 109.3 x 109.9 mm
Gehäusewerkstoff	Metall, AL
Fensterwerkstoff	Kunststoff, klar
Elektrischer Anschluss	Kabel mit Steckverbinder, M8 x 1, Dreidraht
Leitungslänge	0.6 m
LED-Lebensdauer (L70)	20000 h
Schutzart	IP40
Umgebungstemperatur	0...+50 °C
Zulassungen	CE, cULus listed
Betriebsspannung	24 VDC
DC Bemessungsbetriebsstrom	≤ 500 mA
Lichtart	Grün
Wellenlänge	520...535nm

Funktionsprinzip

Gleichgerichtete Ausleuchtung im selben Strahlengang wie die Kamera.