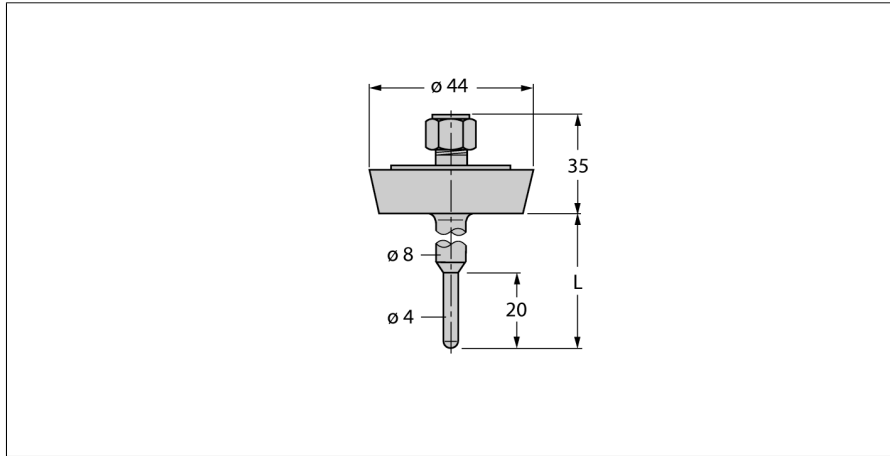


**Temperaturerfassung
Zubehör Schutzrohr
THW-3-DN25K-A4-L250**



- Schutzrohr zur Montage von Temperaturfühlern Typ TS203
- Für den Einsatz im Lebensmittel- und Pharmabereich
- Oberflächenrauheit Ra > 0,8 µm

Allgemeine Beschreibung

Schutzrohre dienen zur drucklosen Montage von Temperaturfühlern. Bei der Montage mit Schutzrohren hat der Temperaturfühler keinen direkten Kontakt mit dem Medium. Der Fühler kann ohne Prozessunterbrechung ausgetauscht werden.

Typenbezeichnung	THW-3-DN25K-A4-L250
Ident-Nr.	9910458
Temperaturbereich	
Messbereich	-50...350 °C -58...662 °F
Eintauchtiefe (L)	250 mm
Gehäuse	
Gehäusewerkstoff	Edelstahl, V4A (1.4404)
Innendurchmesser	3.5 mm
Prozessanschluss	Rohrverschraubung nach DIN11851
Druckfestigkeit	40 bar
max. Anziehdrehmoment Gehäusemutter	100 Nm