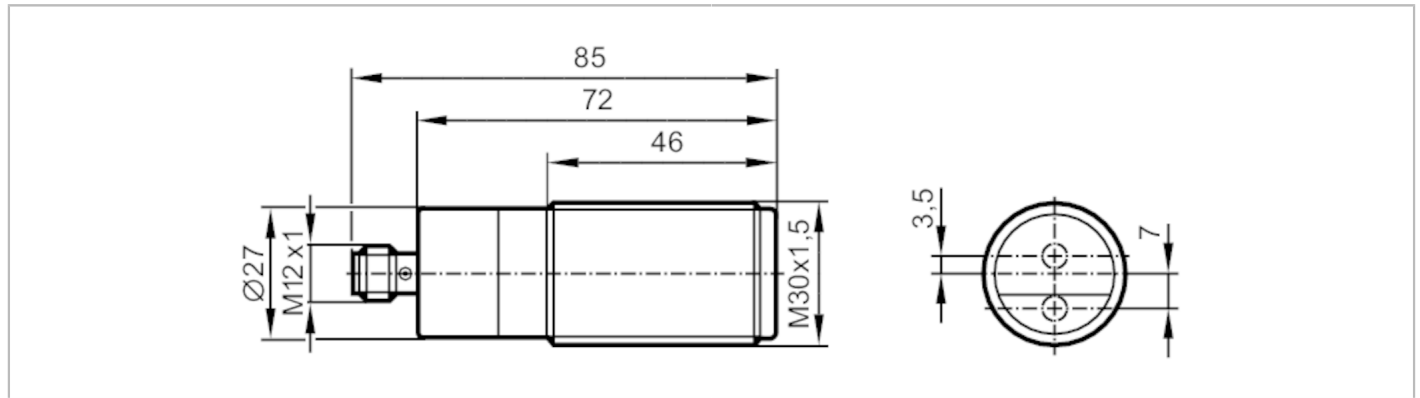


OID254



Optischer Abstandssensor

OIDLCPKG/US



Produktmerkmale	
Elektrische Ausführung	PNP
Ausgangsfunktion	Schließer / Öffner; (antivalent)
Kommunikationsschnittstelle	IO-Link
Einsatzbereich	
Besondere Eigenschaft	Hintergrundausbldung
Elektrische Daten	
Betriebsspannung [V]	10...30 DC
Stromaufnahme [mA]	75; (24 V)
Schutzklasse	III
Verpolungsschutz	ja
Lichtart	Rotlicht
Wellenlänge [nm]	650
Typ. Lebensdauer [h]	50000
Ein-/Ausgänge	
Anzahl der Ein- und Ausgänge	Anzahl der digitalen Ausgänge: 2
Eingänge	
Eingangsbeschaltung digitale Eingänge	1 x 24 V PNP; (IEC 61131-2 Typ 3)
Ausgänge	
Gesamtzahl Ausgänge	2
Elektrische Ausführung	PNP
Anzahl der digitalen Ausgänge	2
Ausgangsfunktion	Schließer / Öffner; (antivalent)
Strombelastbarkeit je Ausgang [mA]	100
Schaltfrequenz DC [Hz]	11
Kurzschlusschutz	ja
Ausführung Kurzschlusschutz	getaktet
Überlastfest	ja



Optischer Abstandssensor

OIDLCPKG/US

Erfassungsbereich		
Max. Lichtfleckdurchmesser [mm]	5	
Lichtfleckabmessungen gelten für	2 m	
Erfassungsbereich Hysterese [%]	< 5	
Hinweis zum Erfassungsbereich Hysterese	schwarz 6 % Remission	
Hintergrundausbldung vorhanden	ja	
Hintergrundausbldung [m]	< 20	
Mess-/Einstellbereich		
Messbereich [m]	0,03...2	
Messfrequenz [Hz]	33	
Schnittstellen		
Kommunikationsschnittstelle	IO-Link	
Übertragungstyp	COM2 (38,4 kBaud)	
IO-Link Revision	1.1	
SDCI-Norm	IEC 61131-9	
IO-Link Device ID	579d / 00 02 43h	
Profile	Smart Sensor: Sensor Identification; Binary Data Channel; Process Value; Sensor Diagnosis	
SIO-Mode	ja	
Prozessdaten analog	1	
Prozessdaten binär	1	
Min. Prozesszykluszeit [ms]	6,6	
Umgebungsbedingungen		
Umgebungstemperatur [°C]	-25...60	
Hinweis zur Umgebungstemperatur	bei ta < -10 °C ist eine Aufwärmzeit notwendig, Laser ist dabei aus	
Schutzart	IP 65; IP 67; IP 68; IP 69K	
Zulassungen / Prüfungen		
EMV	EN 60947-5-2	
Laserschutzklasse	1	
Laserschutzhinweis	Achtung:	Laserlicht
	Laserschutzklasse:	1
		EN / IEC60825-1:2007
		EN / IEC60825-1:2014
	Entspricht 21 CFR Part 1040 mit Ausnahme der Abweichungen in Übereinstimmung mit der Laser Notice Nr. 50, Juni 2007.	
MTTF [Jahre]	210	
Mechanische Daten		
Gewicht [g]	227,5	
Werkstoffe	Gehäuse: Edelstahl; Frontscheibe: PMMA; PEI; EPDM	

OID254



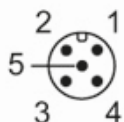
Optischer Abstandssensor

OIDLCPKG/US

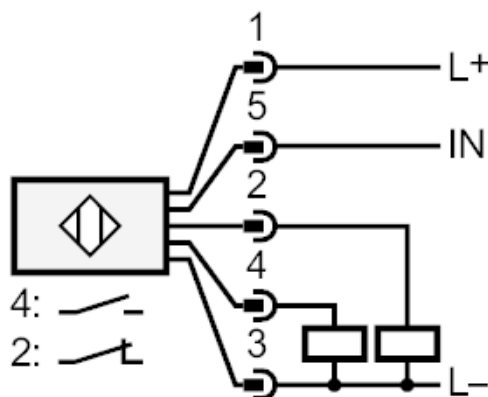
Anzeigen / Bedienelemente		
Anzeige	Schaltzustand	LED, gelb Schaltausgang 1
	Betrieb	LED, grün
Anzeigeeinheit	cm	
Zubehör		
Zubehör mitgeliefert	Befestigungsmuttern: 2 x M30, VA	
Bemerkungen		
Bemerkungen	Betriebsspannung "supply class 2" gemäß cULus	
Verpackungseinheit	1 Stück	

Elektrischer Anschluss

Steckverbindung: 1 x M12



Anschluss



4: OUT / IO-Link

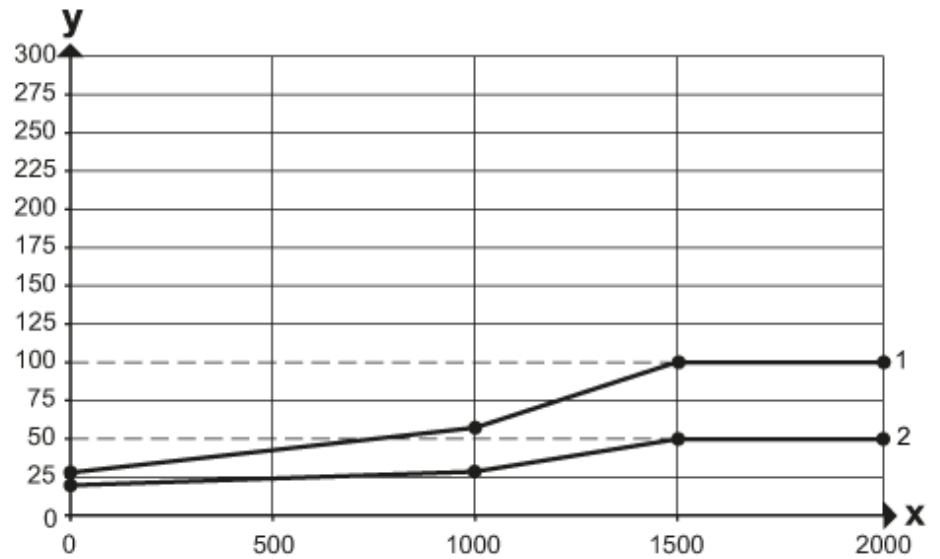


Optischer Abstandssensor

OIDLCPKG/US

Diagramme und Kurven

Hysteresekurve



x: Abstand [mm]

y: Hysterese [mm]

1 = Objekt schwarz 6 % Remission

2 = Objekt weiß 90 % Remission