

socle de prise mural - dimensions du boîtier 80x70



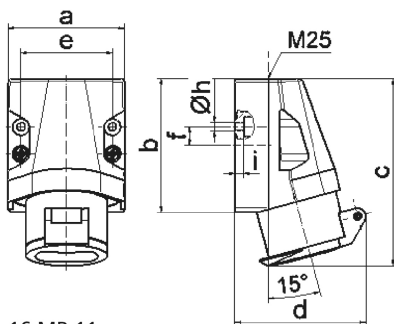
Description de l'article	
Référence	4114
EAN	4024941041140
Groupe de produits	s. prise mural basse tension
Intensité	32A
Nombre de pôles	2p
Disposition des phases	2P
Emplacement du contact de protection	2h
Tension	20 à 25 et 40 à 50V
Fréquence	300Hz

Description de l'article	
Indice de protection	IP44
Code couleur	vert
Couleur de l'appareil	couv. rabatt. vert RAL 6002, partie inf. gris RAL 7035, partie sup. gris RAL 7035, collet gris RAL 7035
Connectique	avec borne à vis
Section maximale des conducteurs	10,0 mm ²
Entrée de câble	1xM25 en haut
Hauteur de l'appareil en mm	113mm
Largeur de l'appareil en mm	70mm
Profondeur de l'appareil en mm	79mm
Dimensions du boîtier	80x70 mm (HxL)
Matériau du boîtier	polyamide
Contacts	le porte-contacts est en polyamide, les contacts sont en laiton nickelé

Autres caractéristiques techniques	
	L'entrée de câble est ouverte une fois en haut

Données logistiques	
Poids unitaire	0.176 Kg / null
Type d'emballage	null
Contenu	1 ST
EAN	4024941041140

Données logistiques	
Longueur	79 mm
Largeur	70 mm
Hauteur	113 mm
Poids	0,177 kg
Volume	624,89 ccm
Type d'emballage	null
Contenu	10 ST
EAN	4024941836463
Longueur	245 mm
Largeur	177 mm
Hauteur	185 mm
Poids	1,893 kg
Volume	7 140 ccm



16 MB 11

Ampere	16	16	32	32		
Polzahl	2	3	2	3		
a	70,0	70,0	70,0	70,0		
b	80,0	80,0	80,0	80,0		
c	113,0	113,0	113,0	113,0		
d	80,0	80,0	80,0	80,0		
e	55,0	55,0	55,0	55,0		
f	11,0	11,0	11,0	11,0		
h ø	5,2	5,2	5,2	5,2		
i	5,0	5,0	5,0	5,0		
Leiter mm ² min	4	4	4	4		
Leiter mm ² max	10	10	10	10		