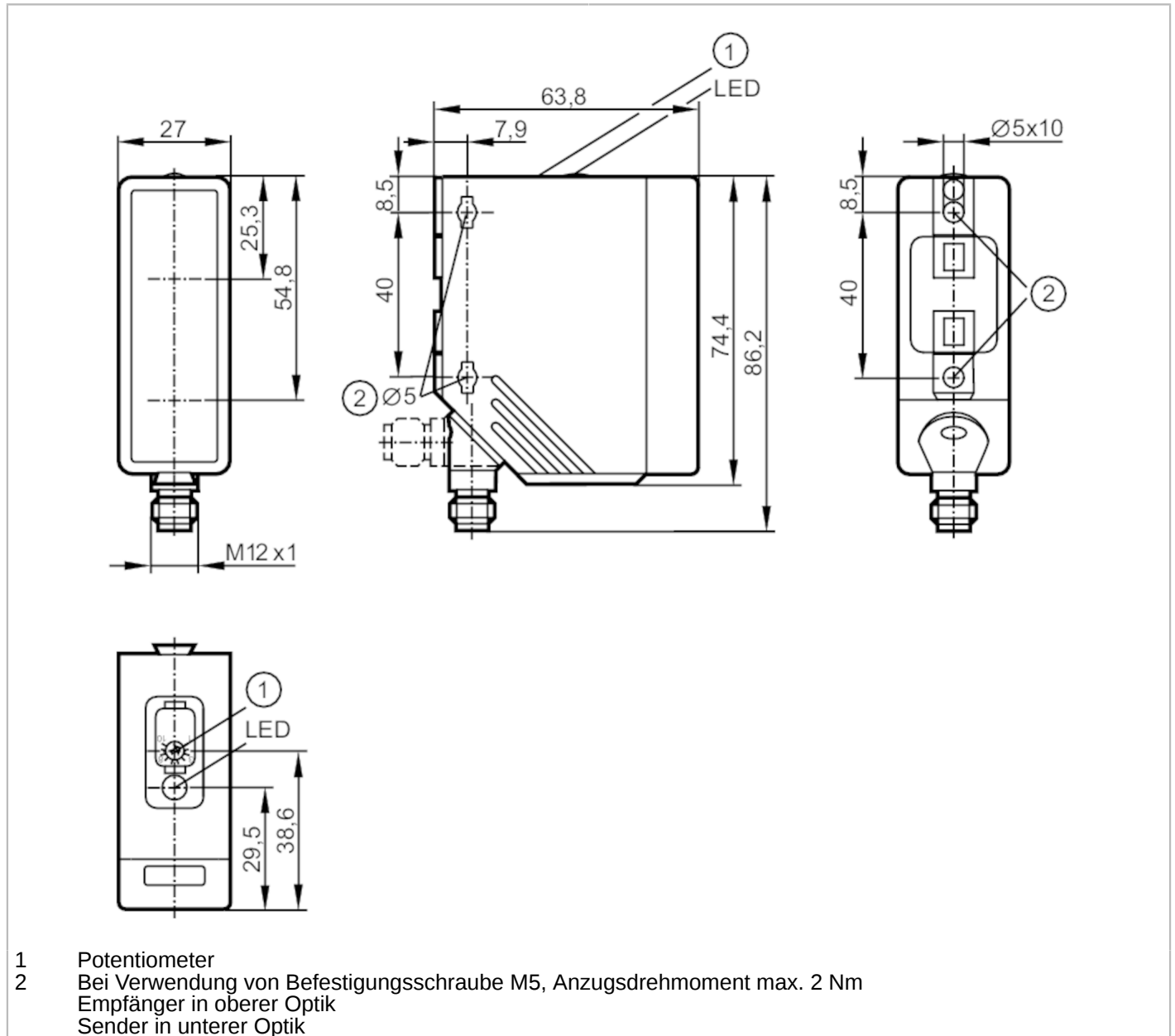


O4H200



Reflexlichttaster mit Hintergrundausbuchtung

O4H-HPKG/US100



| Produktmerkmale | |
|-----------------------|------------------------|
| Lichtart | Rotlicht |
| Gehäuse | Quaderförmig |
| Abmessungen [mm] | 74,4 x 27 x 63,8 |
| Einsatzbereich | |
| Besondere Eigenschaft | Hintergrundausbuchtung |
| Funktionsprinzip | Reflexlichttaster |



Reflexlichttaster mit Hintergrundausbldung

O4H-HPKG/US100

| Elektrische Daten | | |
|---|---------|---|
| Betriebsspannung | [V] | 10...36 DC; ("supply class 2" gemäß cULus) |
| Stromaufnahme | [mA] | 25 |
| Schutzklasse | | II |
| Verpolungsschutz | | ja |
| Lichtart | | Rotlicht |
| Wellenlänge | [nm] | 624 |
| Ausgänge | | |
| Elektrische Ausführung | | PNP |
| Ausgangsfunktion | | Hellschaltung |
| Max. Spannungsabfall Schaltausgang DC | [V] | 2,5 |
| Dauerhafte Strombelastbarkeit des Schaltausgangs DC | [mA] | 200 |
| Schaltfrequenz DC | [Hz] | 1000 |
| Kurzschlusschutz | | ja |
| Ausführung Kurzschlusschutz | | getaktet |
| Überlastfest | | ja |
| Erfassungsbereich | | |
| Tastweite | [mm] | 100...2000; (weißes Papier 200 x 200 mm 90 % Remission) |
| Tastweite Objekt weiß (90 % Remission) | [mm] | 100...2000 |
| Tastweite Objekt grau (18 % Remission) | [mm] | 100...1100 |
| Tastweite Objekt schwarz (6 % Remission) | [mm] | 100...700 |
| Reich-/Tastweite einstellbar | | ja |
| Max. Lichtfleckdurchmesser | [mm] | 100 |
| Lichtfleckabmessungen gelten für | | bei maximaler Tastweite |
| Hintergrundausbldung vorhanden | | ja |
| Umgebungsbedingungen | | |
| Umgebungstemperatur | [°C] | -25...60 |
| Schutzart | | IP 65 |
| Zulassungen / Prüfungen | | |
| EMV | | EN 60947-5-2 |
| MTTF | [Jahre] | 326 |
| Mechanische Daten | | |
| Gewicht | [g] | 121,5 |
| Gehäuse | | Quaderförmig |
| Abmessungen | [mm] | 74,4 x 27 x 63,8 |
| Werkstoffe | | Gehäuse: PA; Frontrahmen: Edelstahl; Bedienfeld: TPE / PC |
| Optikwerkstoff | | PMMA |
| Ausrichtung Optik | | seitliche Optik |



Reflexlichttaster mit Hintergrundausblendung

O4H-HPKG/US100

| Anzeigen / Bedienelemente | | |
|---------------------------|---------------|---------------|
| Anzeige | Schaltzustand | 1 x LED, gelb |
| Bedienelemente | | Potentiometer |
| Bemerkungen | | |
| Verpackungseinheit | 1 Stück | |

Elektrischer Anschluss

Steckverbindung: 1 x M12



Anschluss

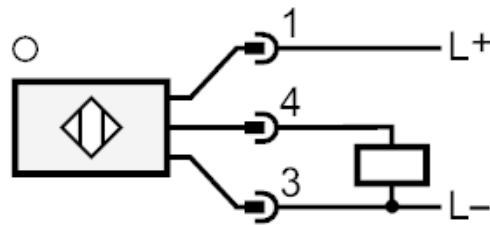
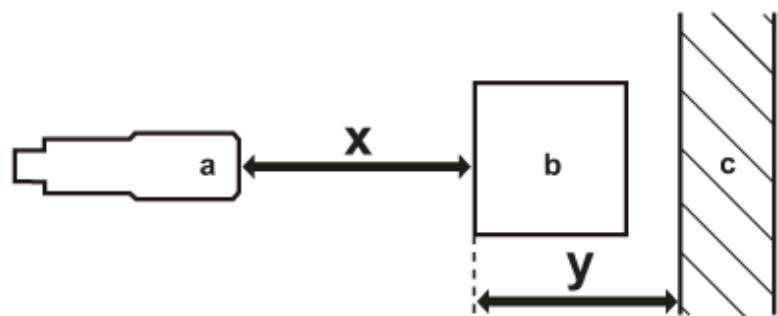


Diagramme und Kurven



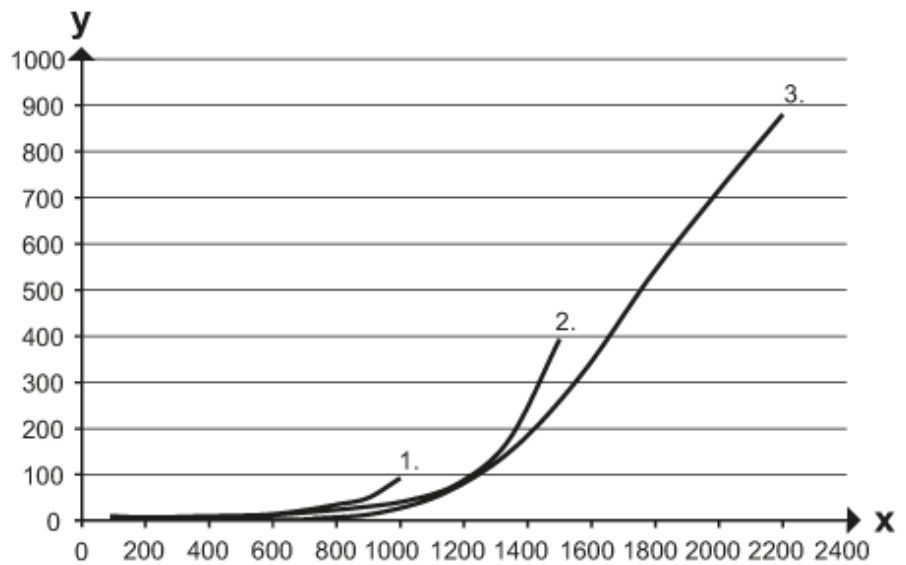
- a: Sensor
- b: Objekt
- c: Hintergrund
- x: Abstand Sensor / Objekt [mm]
- y: min. Abstand Objekt / Hintergrund [mm]



Reflexlichttaster mit Hintergrundausblendung

O4H-HPKG/US100

Genauigkeitskurve



x: Abstand Sensor / Objekt [mm]

y: min. Abstand Objekt / Hintergrund [mm]

1 = Objekt schwarz (6 % Remission) , Hintergrund (weiß 90 % Remission)

2 = Objekt grau (18 % Remission) , Hintergrund (weiß 90 % Remission)

3 = Objekt weiß (90 % Remission) , Hintergrund (weiß 90 % Remission)