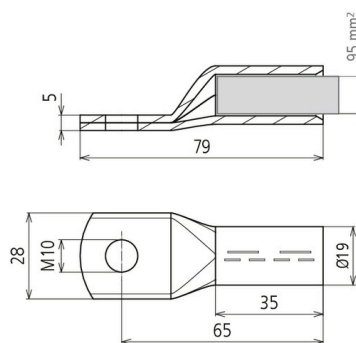


## PKS 95 10 CUGALSN (472 437)



Abbildung unverbindlich



Presskabelschuh nach DIN 46235 mit Nickelsperschicht zur Vermeidung von Whiskerbildung.

Typ	PKS 95 10 CUGALSN
Art.-Nr.	472 437 <b>NEU</b>
Werkstoff	Cu/gal (Ni)Sn
Blitzstoßstrom (10/350 µs) Cugal (Ni)Sn 95 mm <sup>2</sup> (Rm/Rf) / NIRO 40x10 mm	1HExIIC 100 kA (zündfunkenfrei) T4
Max. Kurzschlussstrom (AC 50 Hz / DC / 5 s) Cugal (Ni)Sn 95 mm <sup>2</sup> (Rm/Rf) / NIRO 40x10 mm	3100 A / T4
Max. Oberflächentemperatur T4	135 °C
Bohrung Kabelschuh	M10
Leiterquerschnitt	95 mm <sup>2</sup>
Gewicht	93 g
Zolltarifnummer (Komb. Nomenklatur EU)	85359000
GTIN (EAN)	4013364470583
VPE	3 Stk.

Hinweis: Zündfunkenfreiheit nur in Verbindung mit PAS EX ... gewährleistet!

Änderungen in Form und Technik, bei Maßen, Gewichten und Werkstoffen behalten wir uns im Sinne des Fortschrittes der Technik vor. Die Abbildungen sind unverbindlich.