

BARTHELME MONTAGESET BASIC SIDE VIEW 8/11 MM – MONTAGE- UND GEBRAUCHSANLEITUNG.

Um einen bestimmungsgemäßen und gefahrlosen Betrieb sicherzustellen, müssen Sie diese Anleitung beachten!

Diese Anleitung gilt ausschließlich in Verbindung mit den oben genannten Produkten. Sie enthält wichtige Hinweise zur Inbetriebnahme und Handhabung und ist fester Bestandteil des Produkts. Achten Sie hierauf, auch wenn Sie dieses Produkt an Dritte weitergeben.

1. ALLGEMEINE INFORMATIONEN ZUR BESTIMMUNGSGEMÄSSEN VERWENDUNG

Der Barhelme BASIC LED-Streifen dient zur Beleuchtung und kann vielfältig verwendet werden. In jedem Fall muss eine ausreichende Kühlung des LED-Streifens im Betrieb gewährleistet werden. Wir empfehlen hierzu eines unserer freigegebenen Barhelme LED-Profile.

Lesen Sie die Sicherheitshinweise aufmerksam durch. Die elektrische Installation der LED-Lichtlinie ist nur durch eine qualifizierte Elektrofachkraft durchzuführen!

2. SICHERHEITSHINWEISE

Die Sicherheitshinweise und auch alle anderen Informationen dieser Bedienungsanleitung sind unbedingt zu befolgen.

- » Die günstigste Verarbeitungstemperatur des Bandes liegt zwischen 15°C – 30°C. Niedrigere Temperaturen haben einen negativen Einfluss auf die Flexibilität und können zur Beschädigung führen.
- » Mechanische Belastungen der Bauteile auf den LED Modulen sind zu vermeiden.
- » Beschädigen Sie nicht die Ummantelung des Bandes, da ansonsten kein ausreichender Schutz des LED-Bandes mehr gewährleistet ist.
- » Bei der Montage dürfen die Leiterbahnen nicht beschädigt oder unterbrochen werden!
- » Nur eine Elektro Fachkraft darf die Installation von LED Modulen (mit Netzgerät) unter Beachtung aller gültigen Vorschriften und Normen vornehmen!
- » Bitte Polung beachten! Bei falscher Polung erfolgt keine Lichtemission bzw. kann das LED Modul Schaden nehmen!
- » Einen sicheren Betriebszustand ermöglicht nur die elektrische Parallelschaltung. Von der elektrischen Reihenschaltung der LED Module wird ausdrücklich abgeraten.
- » Unsymmetrische Spannungsabfälle können zu einer starken Überlastung und Zerstörung einzelner Module führen.
- » Bei der Montage auf metallischen Flächen ist zur Vermeidung von Kurzschlüssen an der Stelle der Lötkontakte eine Isolation zwischen Montagefläche und Modul vorzusehen.
- » Auf Maßnahmen gegen ESD während der Montage ist zu achten.
- » Korrosionsmängel durch Kontakt mit Feuchtigkeit oder Kondenswasser, werden nicht anerkannt.
- » Die Reinigung der Lichtlinie ist mit einem weichen, feuchten Tuch durchzuführen. Im Falle größerer Verschmutzungen kann auch ein handelsübliches Reinigungsmittel ohne scheuernde Elemente verwendet werden.



WARNUNG VOR ELEKTRISCHER SPANNUNG!

UNSACHGEMÄSSE UND LAIENHAFT VORGEHENSWEISE BEIM ANSCHLIESSEN DES LED-STREIFENS IST LEBENSGEFÄHRLICH. DIE ELEKTRISCHE INSTALLATION DARF NUR DURCH EINE QUALIFIZIERTE ELEKTROFACHKRAFT ERFOLGEN.



VERLETZUNGSGEFAHR, GEFAHR VOR ERBLINDEN!

DER LED-STREIFEN STRAHLT SEHR HELL. DER BLICK IN DIE LICHTQUELLE KANN DIE AUGEN SCHÄDIGEN.

HAFTUNGS-AUSSCHLUSS

Bei Schäden am Produkt, die durch Nichtbeachten dieser Anleitung verursacht werden, erlischt der Garantiesanspruch und die Gewährleistung. Wir haften nicht für Folgeschäden, die sich daraus ergeben.

Gleiches gilt bei Sach- und Personenschäden, die durch unsachgemäße Handhabung oder Nichtbeachten der Sicherheits-hinweise verursacht werden.

3. MONTAGE- UND VERARBEITUNGSHINWEISE

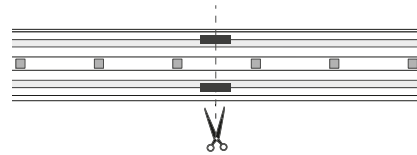


Achten Sie bei der Montage auf die Sicherheitsvorschriften gegen Elektrostatische Entladung (ESD). Diese sind bei elektronischen Bauteilen auf Halbleiterbasis eine der häufigsten Ausfallursachen. Barhelme produziert, lagert und verpackt alle Barhelme LED-Streifen in ESD-geschützter Umgebung und Verpackung. Wir empfehlen zur Verarbeitung unser ESD-Erdungsset mit Handgelenkband. Art.-Nr. 50991800

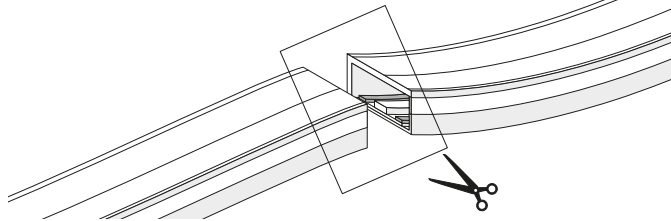
TRENNUNG UND EINSPEISUNG

Trennen Sie das Band nur mittig im 90°-Winkel an den markierten Stellen mit Hilfe einer Schere, Cutter-Messer oder Ähnlichem. Achten Sie dabei unbedingt darauf, dass sich das Produkt im spannungslosen Zustand befinden muss.

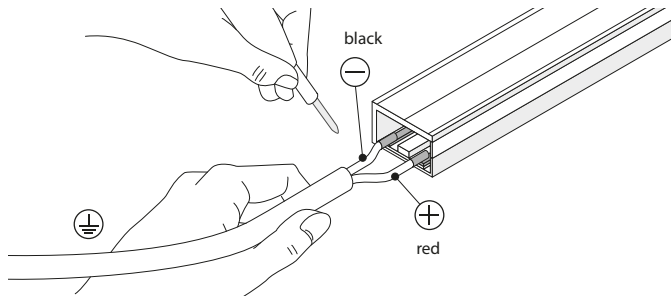
ACHTUNG: HIERBEI VERLIERT DAS PRODUKT SEINE SCHUTZKLASSE IP66. FÜR FOLGEND AUFTRETENDE FEUCHTIGKEITSSCHÄDEN KÖNNEN KEINE GEWÄHRLEISTUNGS-FORDERUNGEN IN ANSPRUCH GENOMMEN WERDEN.



Nach dem Trennen des Streifens entfernen Sie die Vergußmasse mittels eines scharfen Gegenstandes, sodass die Löt-punkte freiliegen. Achten Sie darauf, dass Sie keinesfalls den innenliegenden LED-Streifen beschädigen!



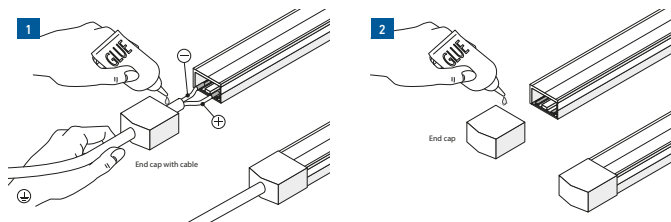
Die Kontaktierung des LED-Streifens erfolgt durch Anlöten des Zuleitungskabels an den vorgesehenen Löt-pads (Beschriftung + / - beachten). Beim Löten ist die max. Lötdauer von <3 Sek. und die max. Löttemperatur von <260°C einzuhalten.



Um einen dauerhaften Schutz gegen Feuchtigkeit zu erreichen, muss das abgeschnittene Ende der Lichtlinie mit einem geeigneten flüssigen Silikon abgedichtet werden. Hierzu empfehlen wir bsp. den **TSE397C Silikon Kleb- und Dichtstoff**.

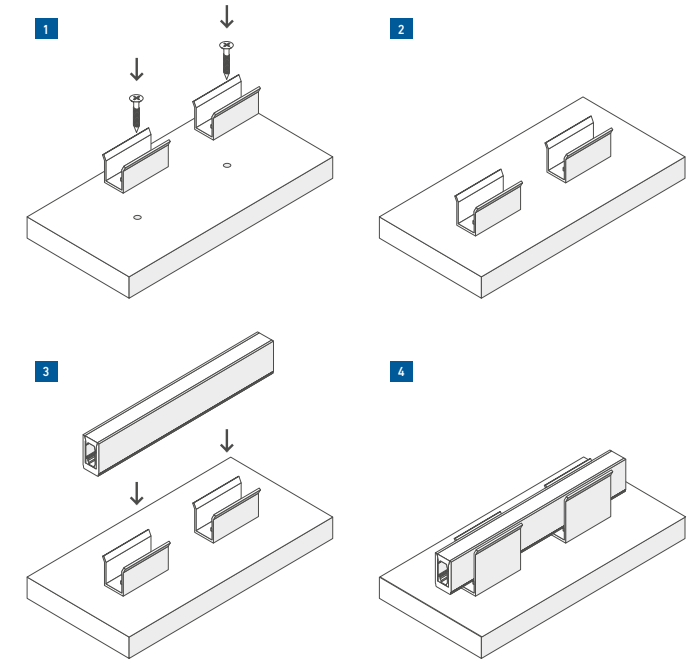
» Zum Abdichten eines **abgeschnittenen Endes** der Lichtlinie verwenden Sie die dazu gehörige Endkappe. Silikon großzügig in die Endkappe einspritzen, diese dann auf das abgeschnittene Ende aufstecken und ca. 2 min. fest aufdrücken. [1]

» Zum Abdichten einer **Einspeisestelle** verwenden Sie die dazu gehörige Einspeisekappe. Dazu muss die Kappe über das Kabel gezogen werden. [2]



MONTAGE

Die Montage der Lichtlinie erfolgt mittels den mitgelieferten Halteklammern. Hierzu schrauben Sie zuerst alle benötigten Klammern auf den entsprechenden Untergrund. Danach wird der LED Strip Side View in die Klammern von oben eingedrückt.



4. WARTUNG + PFLEGE

- » Der LED-Streifen ist wartungsfrei.
- » Sollte es erforderlich sein, den LED-Streifen zu reinigen, da er mit Staub oder leichtem Schmutz in Verbindung kam, wird eine trockene Reinigung mit sauberer Druckluft (Auf entsprechende Dosierung achten! Nicht direkt auf Bauteile sprühen!) oder einem sauberen, weichen und fusselfreiem Baumwolltuch empfohlen.
- » Von einer Reinigung mit Flüssigkeiten oder Reinigungsmitteln ist dringend abzuraten. Dies kann den LED-Streifen beschädigen!

5. TECHNISCHE DATEN

Die technischen Daten zu den Barhelme BASIC LED-Streifen finden Sie im dazugehörigen Datenblatt. Die jeweils aktuellste Version finden Sie unter www.barhelme.de

6. ENTSORGUNG



Bitte helfen Sie mit, Abfall zu vermeiden. Sollten Sie sich einmal von diesem Artikel trennen wollen, so bedenken Sie bitte, dass viele seiner Komponenten aus wertvollen Rohstoffen bestehen und wiederverwertet werden können. Entsorgen Sie ihn daher nicht in der Mülltonne, sondern führen Sie ihn bitte Ihrer Sammelstelle für Elektrogeräte zu. **Vielen Dank für Ihre Mithilfe!**



Dieses Produkt erfüllt die Anforderungen der geltenden europäischen und nationalen Richtlinien. Die Konformität wurde nachgewiesen, die entsprechende Erklärungen und Unterlagen sind beim Hersteller hinterlegt.

* Änderungen vorbehalten

Barhelme
LED Solutions

STAND 11|2021

© JOSEF BARTHELME GMBH & CO. KG Oedenberger Straße 149 | 90491 Nürnberg | Germany
T +49 911 42476 0 F +49 911 42476 66 E info@barhelme.de

BARTHELME.DE



BARTHELME BASIC SIDE VIEW 8/11 MM – INSTALLATION AND INSTRUCTION MANUAL.

In order to ensure proper and safe operation, it is essential to follow these instructions!

These instructions are only valid for the products named above. They contain important instructions for commissioning and handling and are an integral part of the product. If you pass this product to third parties, ensure that you also pass on these instructions.

1. GENERAL INFORMATION REGARDING PROPER USE OF THE PRODUCT

The Barhelme BASIC LED strip is designed to provide lighting and can be used in a variety of different ways. Ensure sufficient cooling for the LED strip during operation. We recommend one of our approved Barhelme LED profiles.

Read the safety instructions carefully. Electrical installation of the LED strip must be carried out by a qualified electrician!

2. SAFETY ADVICE

The safety instructions and all other information in this operating manual must be followed.

- » The most favorable processing temperature of the tape is between 15°C - 30°C. Lower temperatures have a negative influence on the flexibility and can lead to damage.
- » Mechanical stresses of the devices on the LED modules are to be avoided!
- » Do not damage the sheathing of the tape, otherwise sufficient protection of the LED tape is no longer guaranteed.
- » During the mounting process the PCB may not be damaged or interrupted.
- » Only an electronics skilled person is allowed to do the installation of LED modules (with power supply) in consideration of all valid instructions and norms
- » Please pay attention to the polarity! With an incorrect polarity there will be no light emission or the LED module can be damaged!
- » Only a secure operating state submits an electrical parallel connection. Please avoid an electrical series connection of the LED module.
- » Unsymmetrical voltage drop may cause a strong over-loading and destruction of single modules
- » To avoid any short circuits at the solder patches by mounting on metallic surfaces, there should be an isolation between module and mounting surface
- » Please be aware ESD while mounting
- » Corrosion defects caused by the contact with condensation or humidity can not be granted
- » The belt should be cleaned with a soft, damp cloth. In the case of coarser soiling, a commercial cleaning agent without abrasive elements can also be used.



WARNING OF ELECTRIC VOLTAGE!

IMPROPER AND UNPROFESSIONAL WORKING WHEN CONNECTING THE LED STRIP PRESENTS A DANGER TO LIFE. THE ELECTRICAL INSTALLATION MUST BE CARRIED OUT BY A QUALIFIED ELECTRICIAN.



RISK OF INJURY, RISK OF BLINDING!

THE LED STRIP SHINES VERY BRIGHTLY. LOOKING DIRECTLY AT THE LIGHT SOURCE MAY RESULT IN EYE INJURIES.

DISCLAIMER

Damage to the product resulting from failure to comply with the installation instructions for use will void the warranty and all related claims. We also accept no liability for damages resulting from improper use. The same applies for property damage and personal injury caused by improper handling or non-observance of the safety instructions.

3. INSTALLATION AND HANDLING INSTRUCTIONS

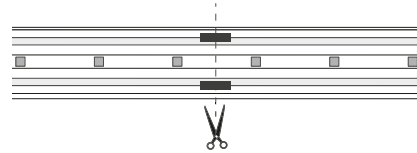


During installation, observe the safety regulations for the prevention of electrostatic discharge (ESD). This is one of the most common causes of failure in electronic components containing semiconductors. Barhelme produces, stores and packs all Barhelme LED strips in an ESD-protected environment and uses anti-static packaging. We recommend using our ESD grounding set with wrist strap when working with the product (item No. 50991800).

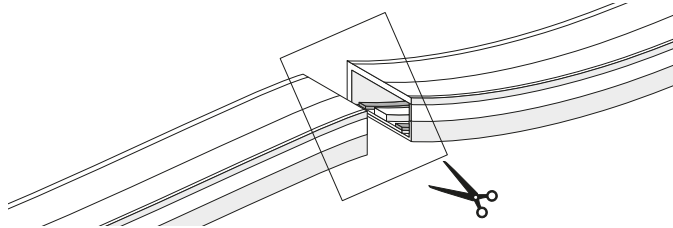
SEPARATION AND FEEDING

Cut the LED strip just centered in a 90°-angle between the designated points by using a pair of scissors, cutter knife or similar. The markings are located on the side of the tape. Make absolutely sure that the product is in a de-energized state.

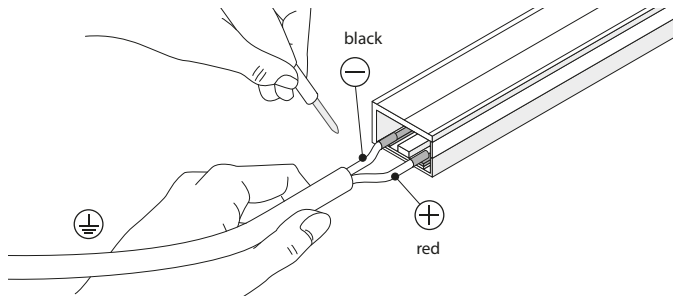
ATTENTION: IN THIS CASE, THE PRODUCT LOSES ITS IP66 PROTECTION CLASS. NO WARRANTY CLAIMS CAN BE MADE FOR ANY SUBSEQUENT MOISTURE DAMAGE.



After separating the LED strip remove the insulation with a sharp object, so that the soldering pads are exposed. Make sure that you don't damage the internal LED strip!

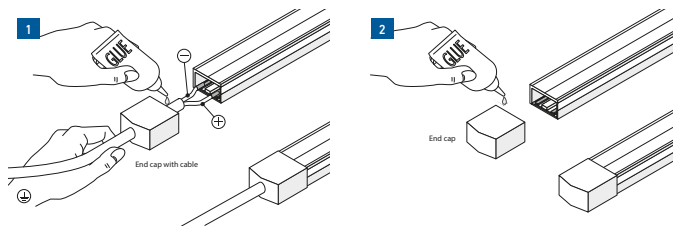


The contact of the LED strip is done by soldering the leads on the designated solder pads. **With regard to polarity, the solder pad located at the level of the marking strip is always the negative pole (-).** When soldering, please be aware of the max. duration of <3 sec and a max. soldering temperature <260°C.



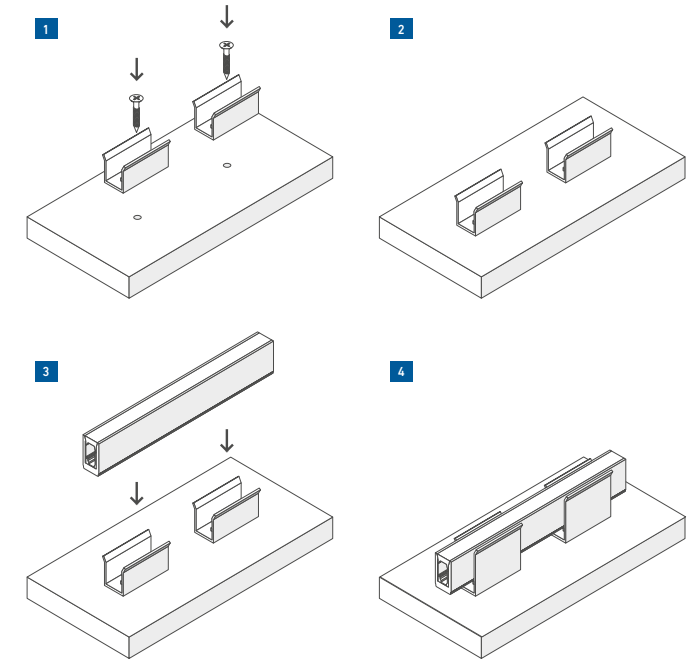
To achieve a long-lasting protection against moisture, it is recommended that the feed point and cut-off ending of the LED strip are sealed with a suitable liquid Silicone, e.g. "TSE397C silicone adhesive and sealant"

- » To seal a **cut end of a tape**, use the corresponding end cap. Inject silicone generously into the end cap, then place it on the cut end and press on firmly for approx. 2 min [1]
- » To seal a **feed point**, use the corresponding feed cap. For this purpose, the cap must be pulled over the cable. Inject silicone generously into the feed cap, then place it over the feed and press on firmly for approx. 2 min. [2]



MOUNTING

The LED strip is mounted by using the supplied brackets. To do this, first screw all the required clamps onto the corresponding substrate. Then the LED Strip Side View is pressed into the brackets from above.



4. MAINTENANCE + CARE

- » The LED strip is maintenance-free.
- » Should it be necessary to clean the LED strip due to contact with dust or light dirt, perform dry cleaning using clean compressed air (observe the appropriate dosage! do not spray directly onto components!) or a clean, soft and lint-free cotton cloth.
- » Cleaning with liquids or cleaning agents is strongly discouraged as this could damage the LED strip!

5. TECHNICAL DATA

The specifications for the Barhelme BASIC LED strips can be found via the corresponding data sheet. You will find the latest version at www.barhelme.de

6. DISPOSAL



Please play your part in helping to avoid waste. Should you no longer need this product, please keep in mind that many of its components are made from valuable raw materials and can be recycled. Therefore, do not dispose of it in the dustbin; instead take it to your nearest collection point for electrical appliances. Thank you for your help!



This product complies with the requirements of the applicable European and national regulations. Its conformity has been verified, the corresponding declarations and documents have been recorded by the manufacturer.

* Änderungen vorbehalten

Barhelme
LED Solutions

VERSION 11|2021

© JOSEF BARTHELME GMBH & CO. KG Oedenberger Straße 149 | 90491 Nürnberg | Germany
T +49 911 42476 0 F +49 911 42476 66 E info@barhelme.de

BARTHELME.DE