

SKL 92 16 10 (766 703)

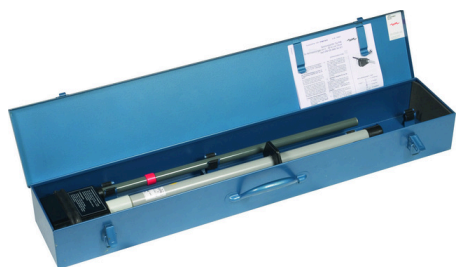


Abbildung unverbindlich

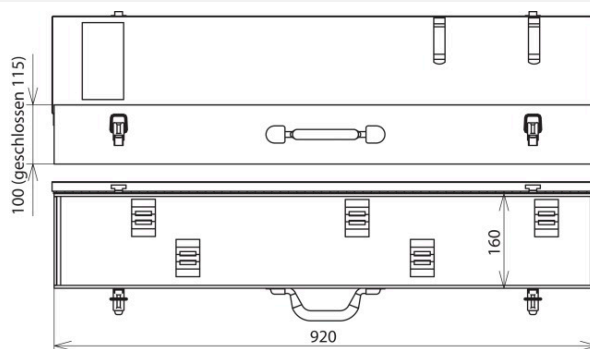


Abbildung unverbindlich

Hammerschlaglackiert mit Haltefedern

| | |
|--|---------------------|
| Typ | SKL 92 16 10 |
| Art.-Nr. | 766 703 |
| Geeignet für | PHE |
| Abmessung | 920 x 160 x 115 mm |
| Farbe | blau • |
| Für PHE Gesamtlänge | bis 1460 mm |
| Gewicht | 5,03 kg |
| Zolltarifnummer (Komb. Nomenklatur EU) | 42021990 |
| GTIN (EAN) | 4013364080379 |
| VPE | 1 Stk. |

Änderungen in Form und Technik, bei Maßen, Gewichten und Werkstoffen behalten wir uns im Sinne des Fortschrittes der Technik vor. Die Abbildungen sind unverbindlich.