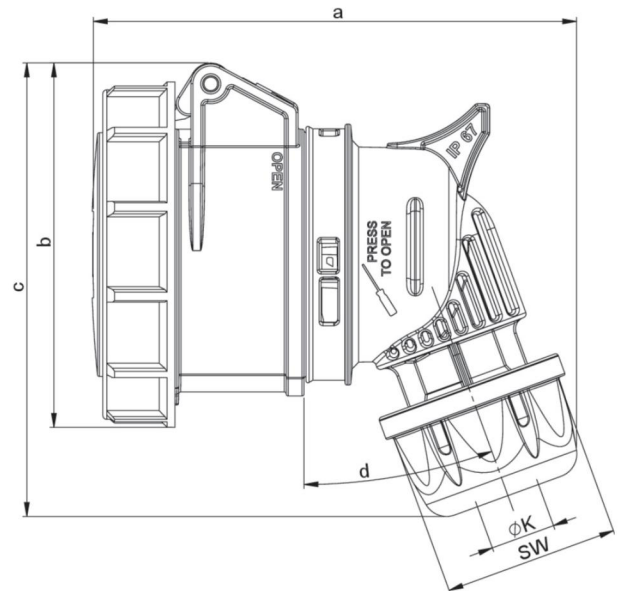


Artikel-Nr.	82272-7v
Bezeichnung	CEE-Winkelkupplung 32A 7p 7h IP66/IP67 SHARK
Langbeschreibung	CEE-Winkelkupplung 32A 7p 7h IP66/IP67 SHARK Gehäusematerial: PC/ABS Nennstrom: 32A Polzahl: 7 (6P+PE) Uhrzeit-Stellung: 7h Nennspannung/Frequenz: 480-500V~ / 50+60Hz Kontakte: Messing vernickelt Anschlusstechnik: Schraubklemmen Schutzart: IP66/IP67
GTIN (EAN)	9003399526459
Ursprungsland	AT
Zolltarifnummer	85366990
Nettogewicht	0,379 kg
Verpackungsmenge	10
Mindestbestellmenge	10

ETIM 9.0	EC001320
IEC-Stromstärke	32 A
Polzahl	7
Spannung nach EN 60309-2	500 V (50+60 Hz) schwarz
Uhrzeit-Stellung	7 h
Kennfarbe	schwarz
Schutzart (IP)	IP67
Anschlusstechnik	Schraubklemme
Steckrichtung	abgewinkelt
Kabeleinführung	Verschraubung
Werkstoff	Kunststoff

a	152 mm
b	102 mm
c	126 mm
d	25 °
K (Kabel Ø)	11,5-22 mm
SW	50 mm
Leitung flexibel	2,5-6 mm ²
Kontaktschrauben	110 Ncm
Zugentlastung	600 Ncm
Abmantelungslänge	50 mm
Abisolierlänge	12-14 mm
Umgebungstemperatur	-25 – 40 °C
Temperaturbeständigkeit	-25 – 80 °C



<https://www.pcelectric.at/shop/de/?func=detail&artnr=82272-7v>