



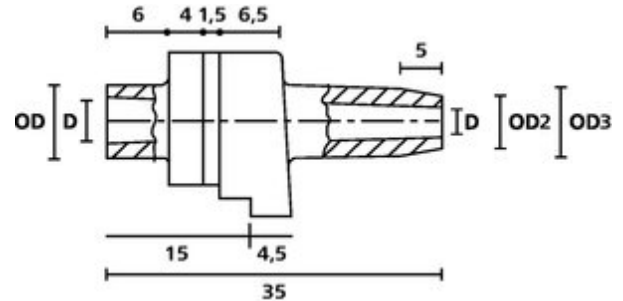
Technische Daten

Kabeltüllen für Zugentlastung
H120

19.09.2022

H120

Artikelnummer: 634-01200



Material:

PVC, flammwidrig (PVC-FR)

Farbe:

Schwarz (BK)

Betriebstemperatur - °C:

-30 °C bis +60 °C

Härte Shore-A:

55±5

Brandschutzeigenschaften:

UL94 V0



Wir übernehmen keine Gewährleistung dafür, dass sich das Produkt in dem vorgesehenen Zweck verwenden lässt, da dies außerhalb unseres Einflussbereichs liegt. Die Überprüfung der Gebrauchstauglichkeit für einen bestimmten Anwendungszweck mittels Tests obliegt dem Kunden. Technische Änderungen und Irrtümer vorbehalten.