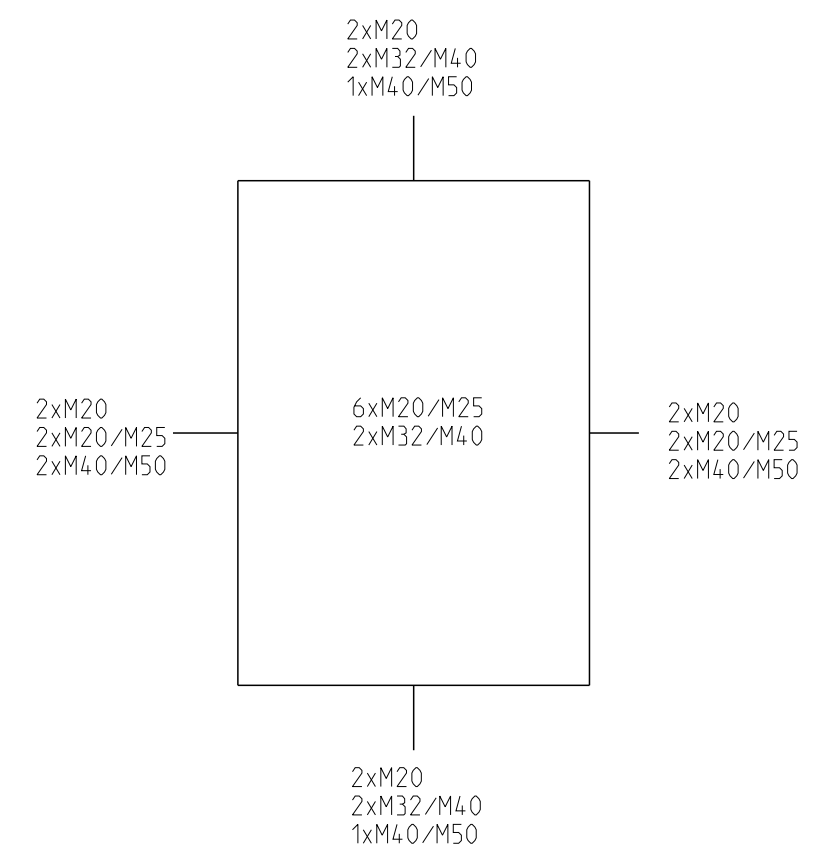
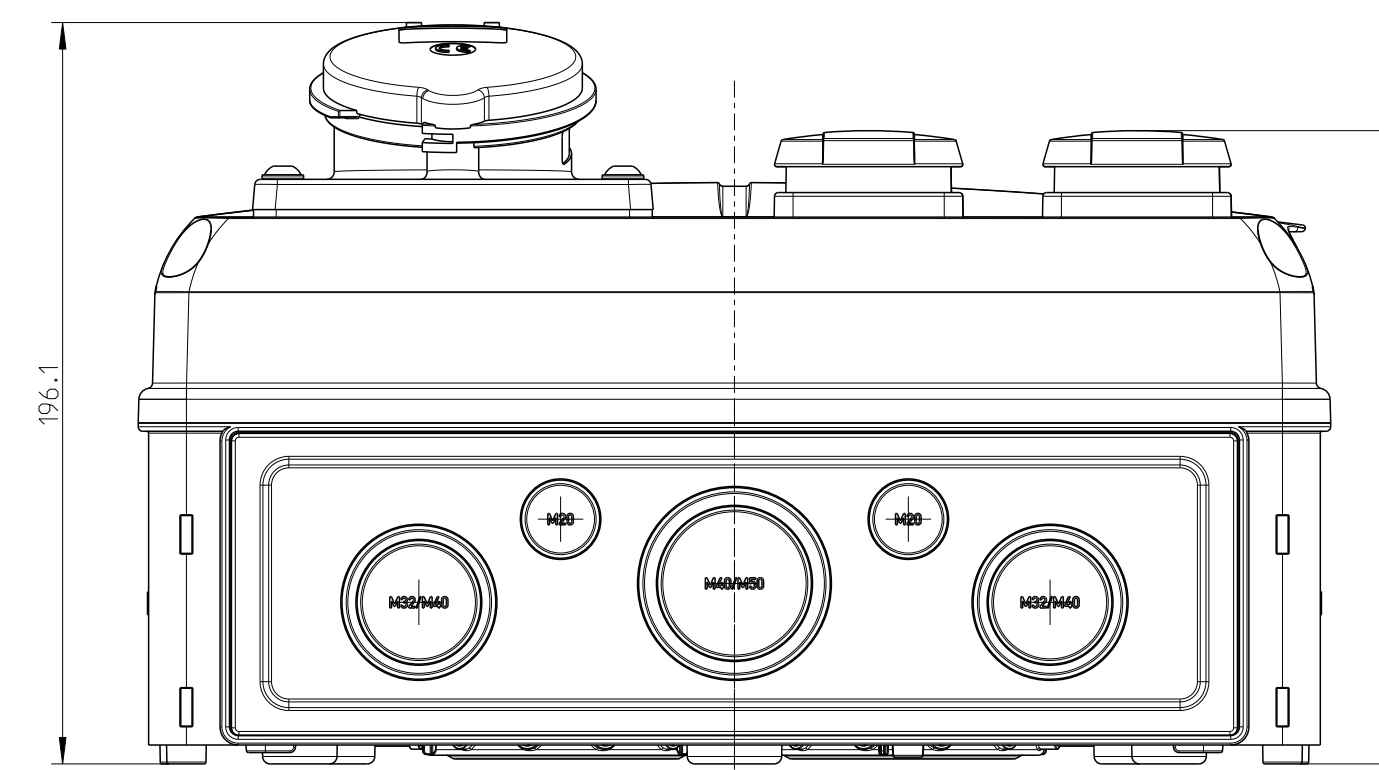
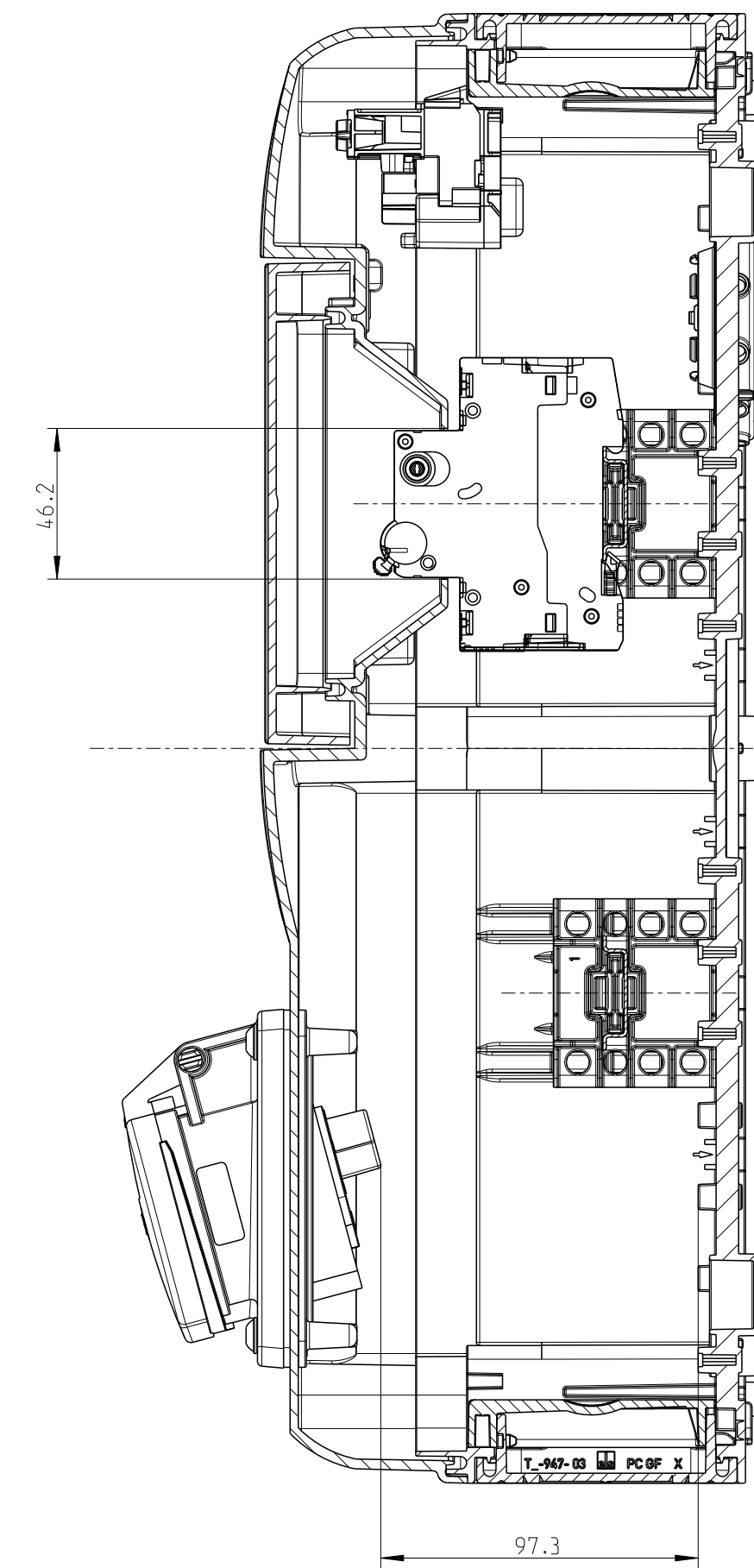
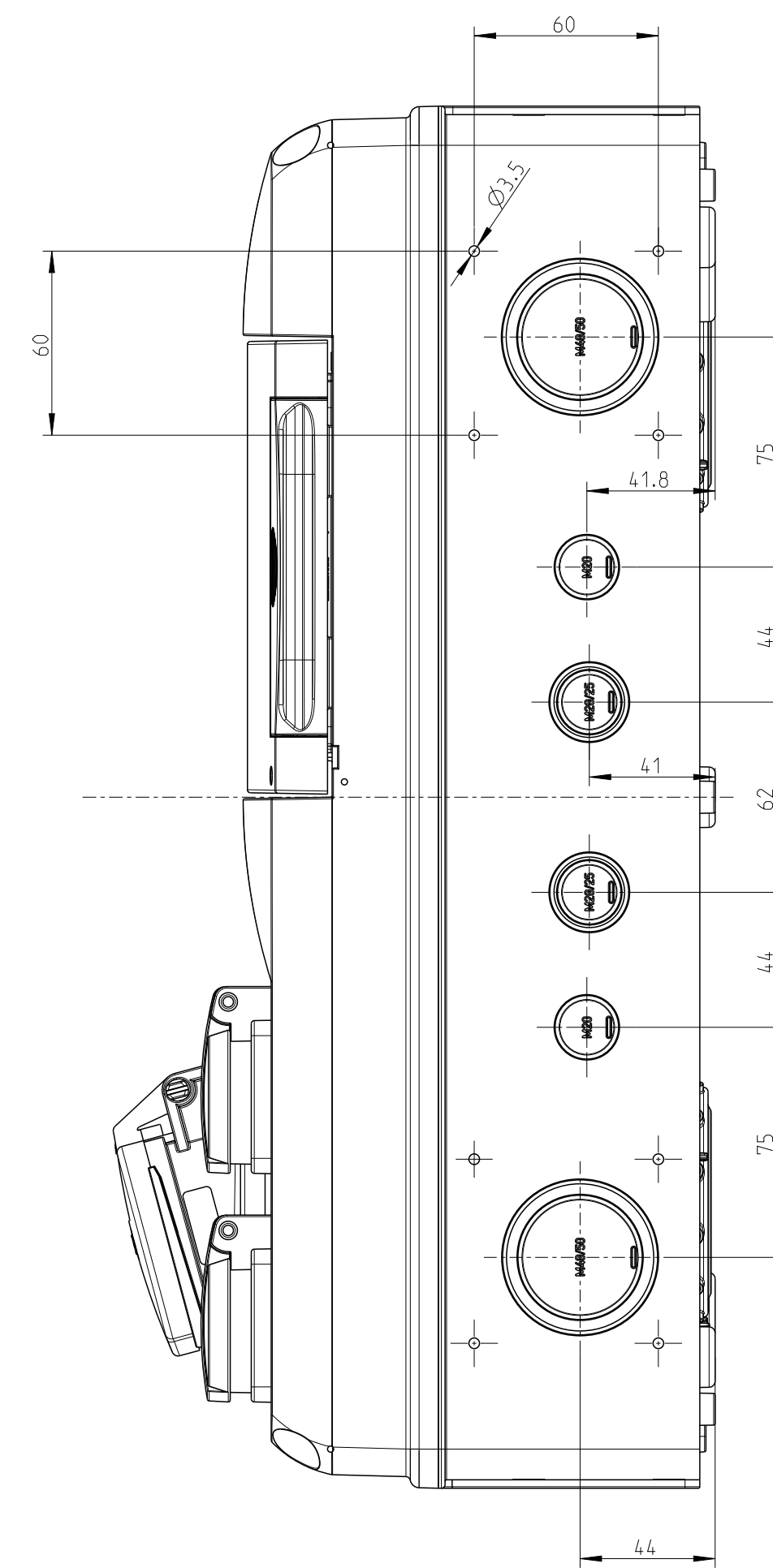
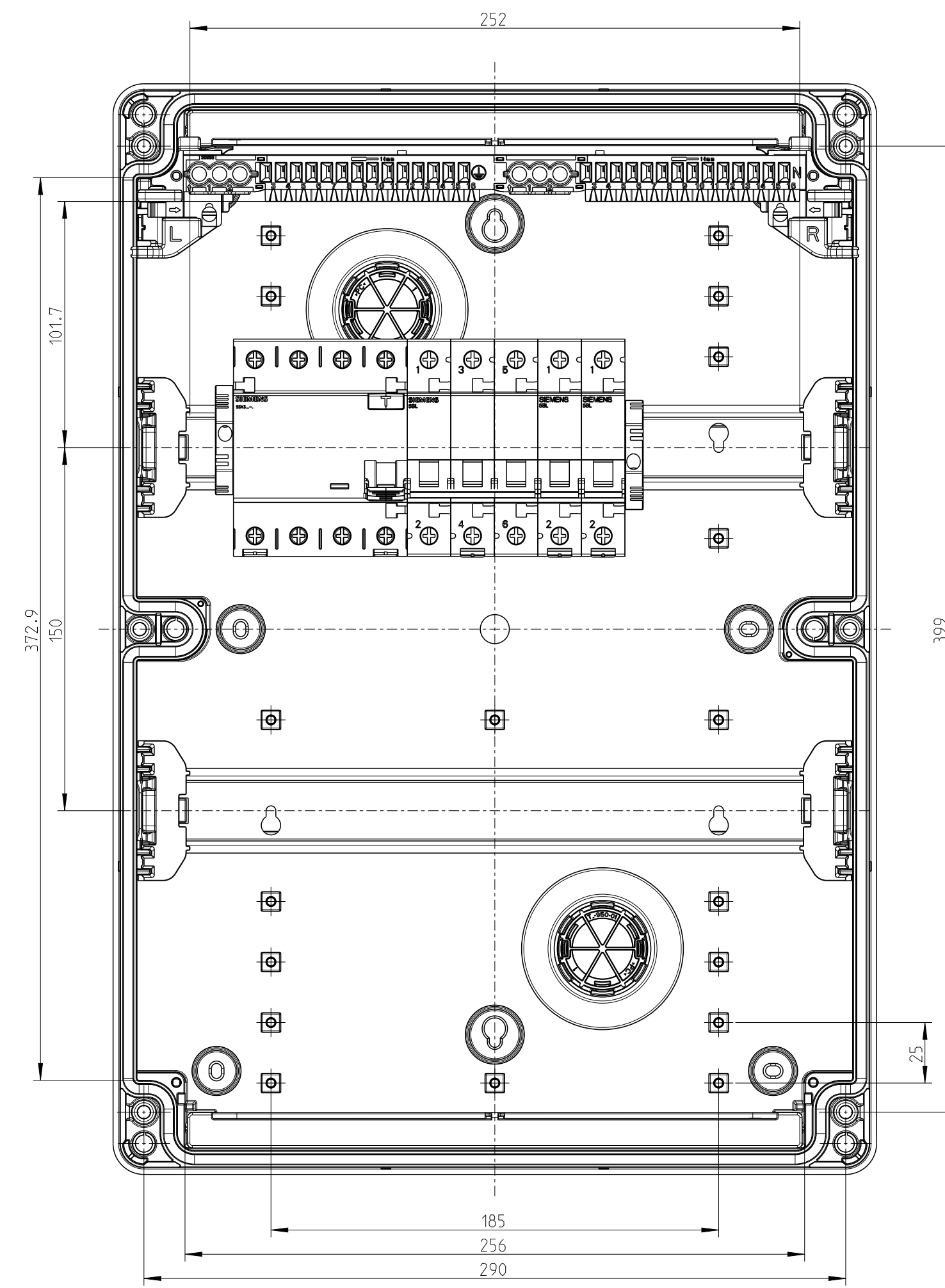


A-A Detail um 90° gedreht
1:1 detail turned 90°



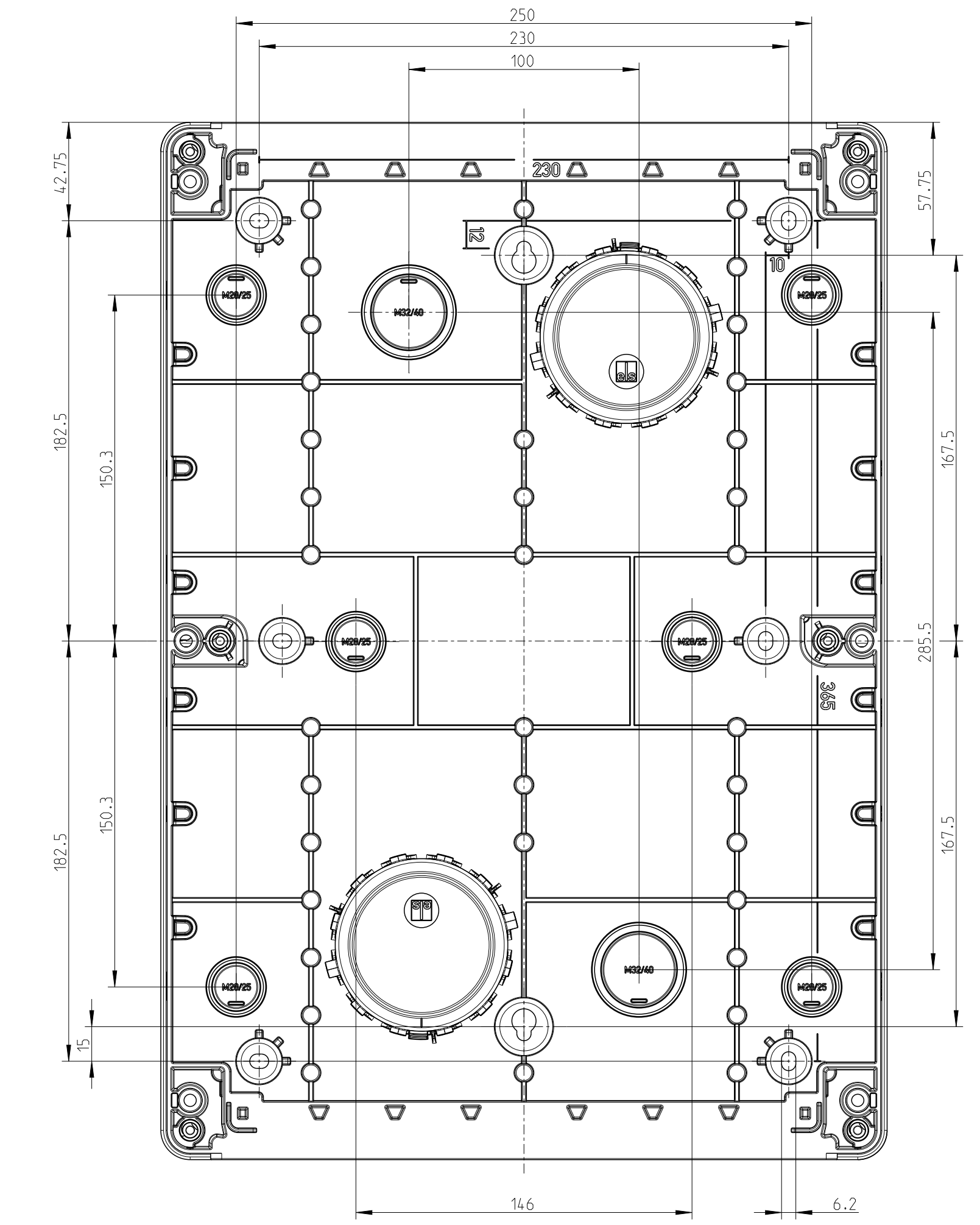
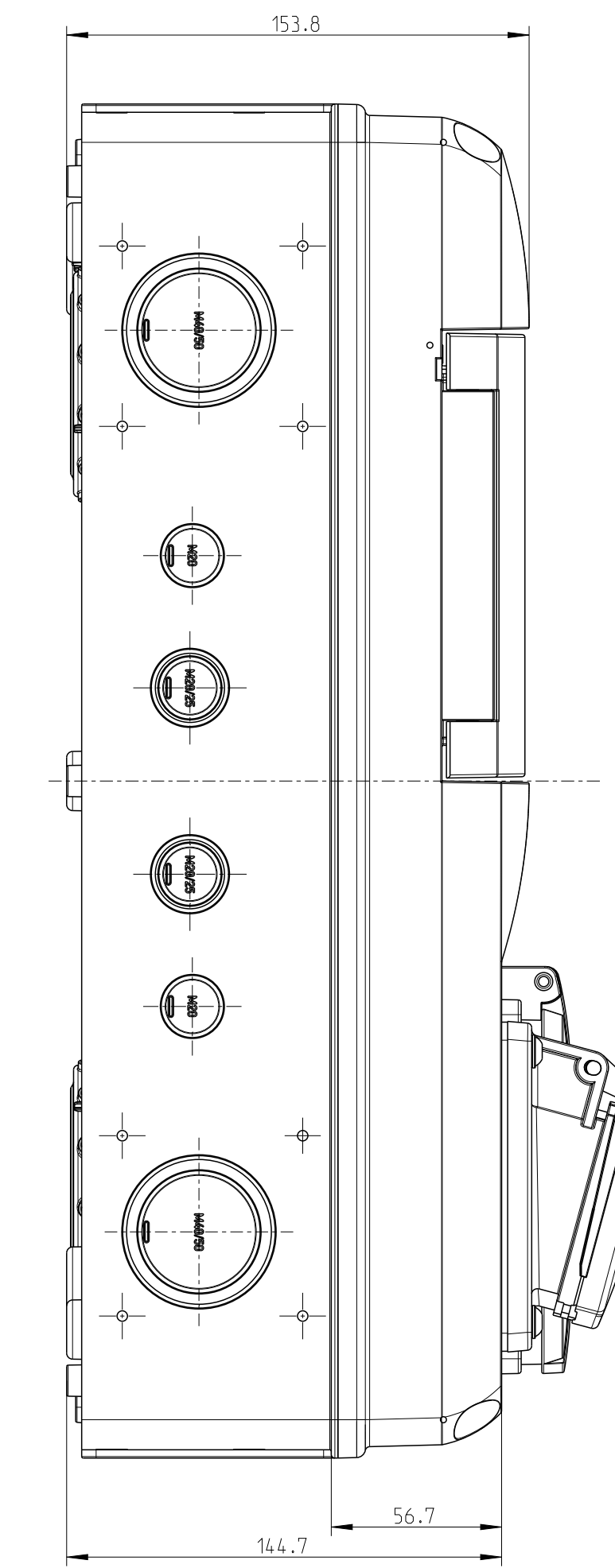
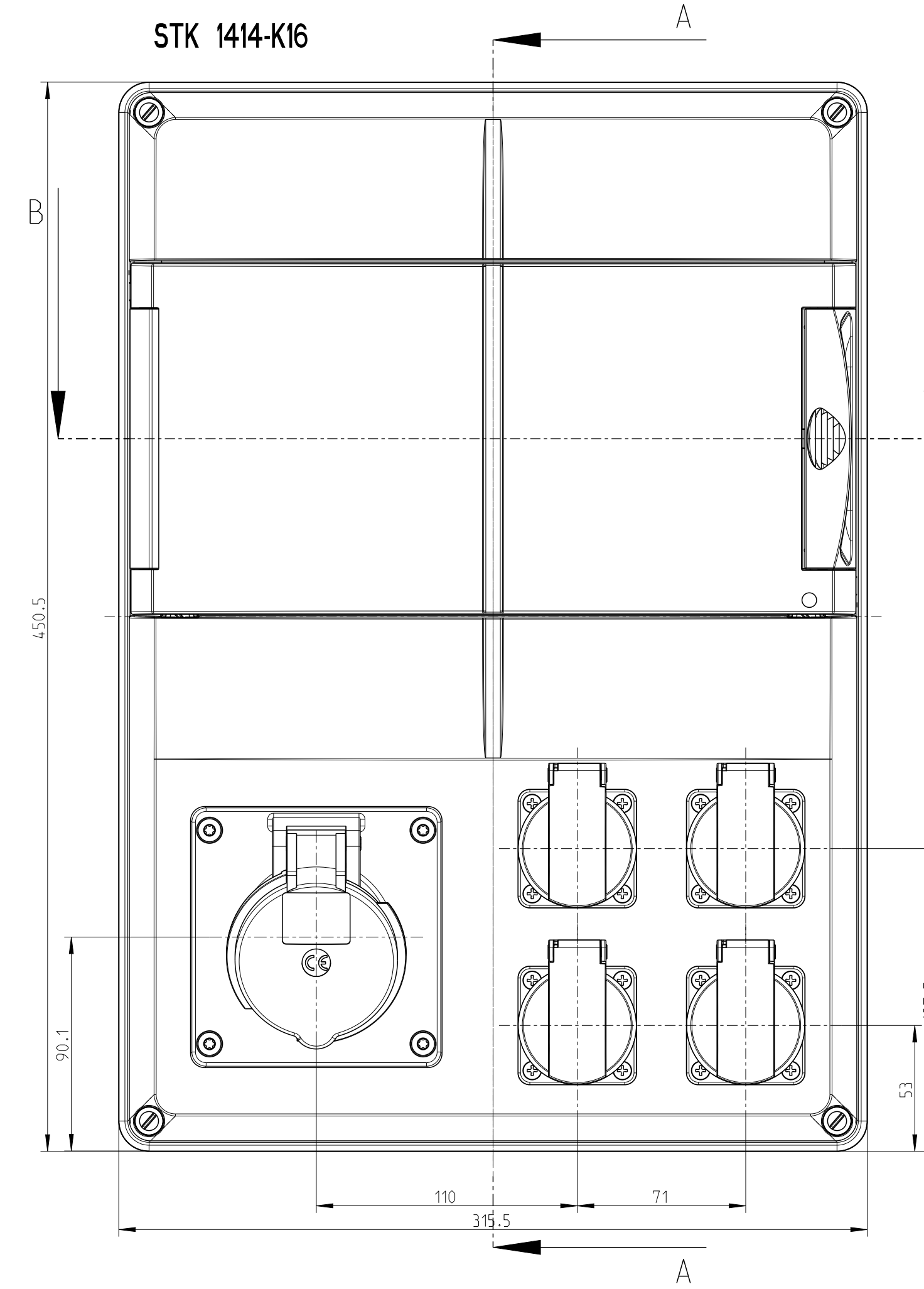
STK 1414-K16

Innenansicht /
interior view

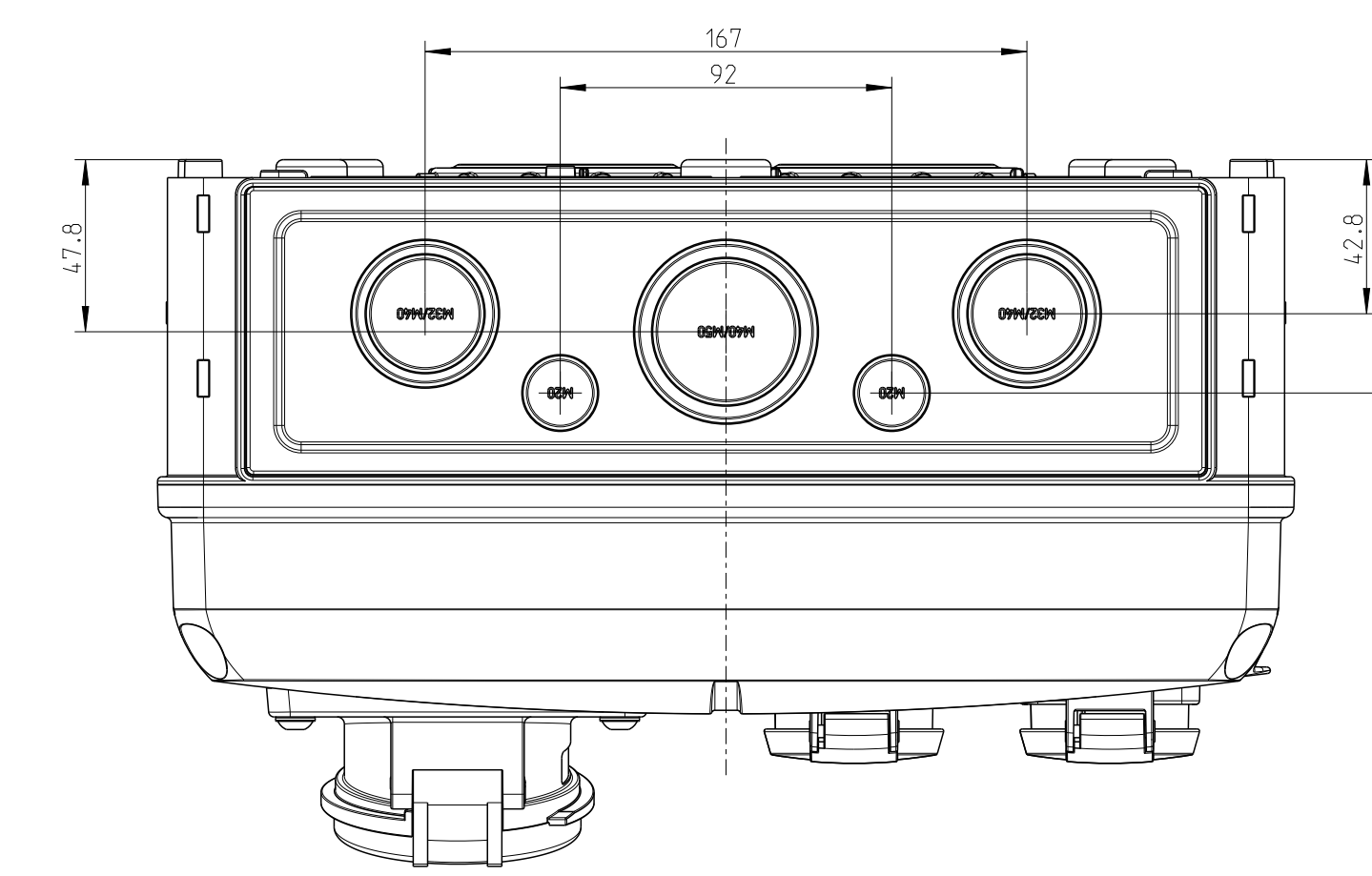
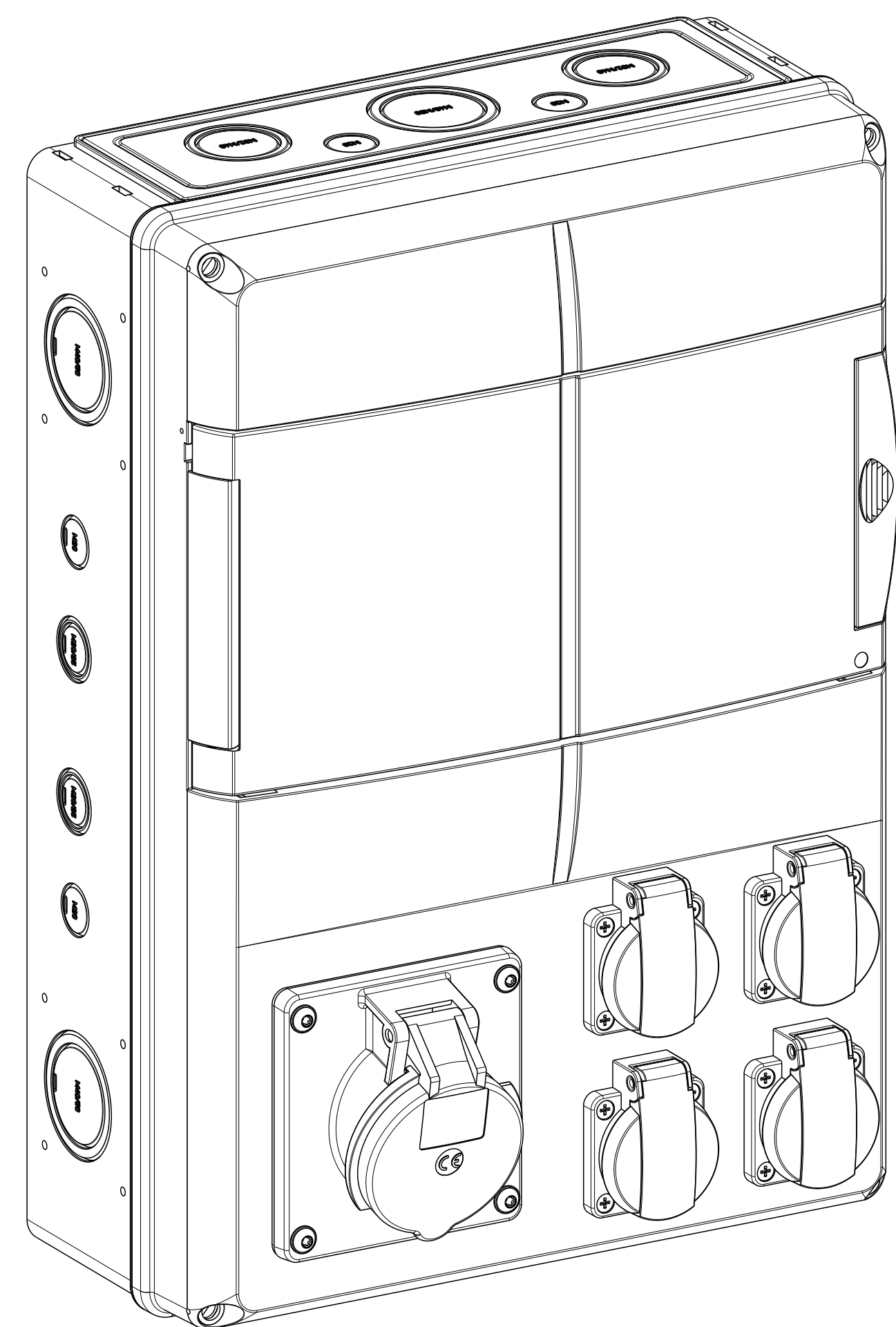


A-A

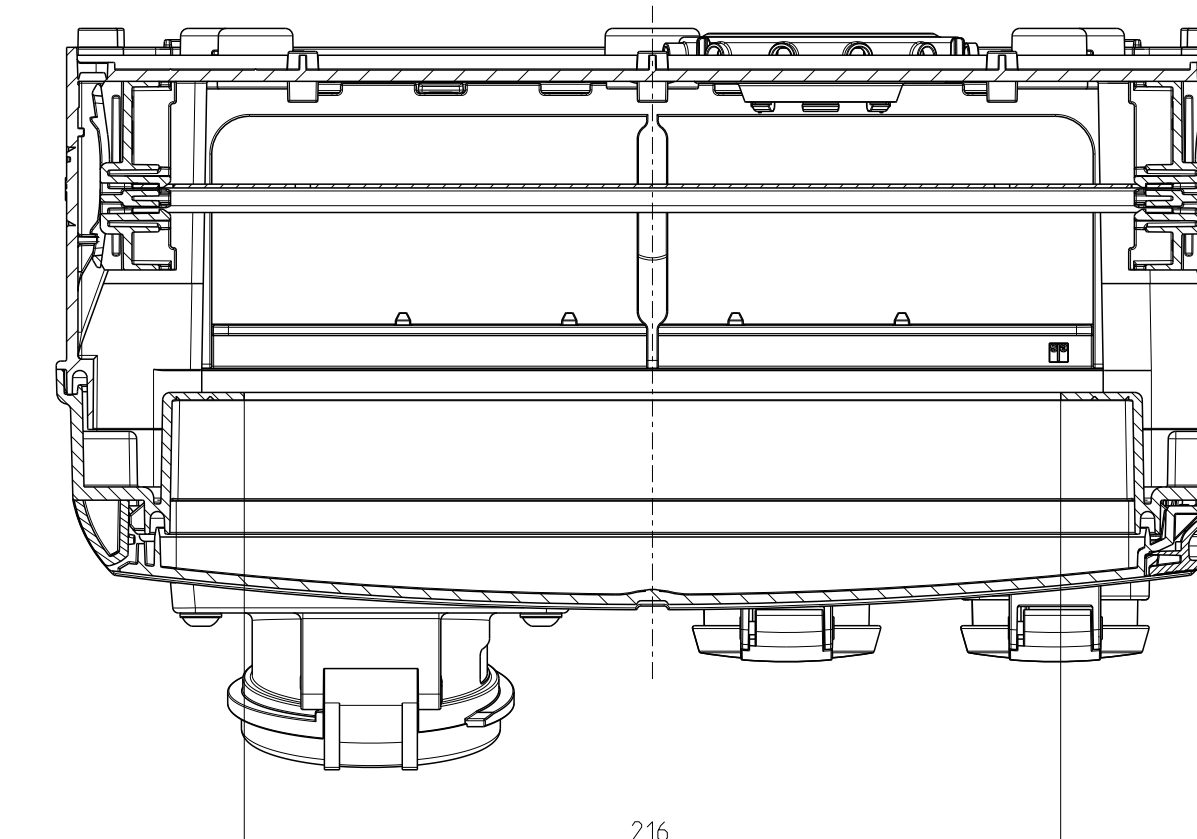
STK 1414-K16



STK 1414-K16
STK 1414-S16



STK 1414-S16



B-B

fehlende Bemaßungen können
dem DXF entnommen werden
missing dimensions are
provided in the dxf