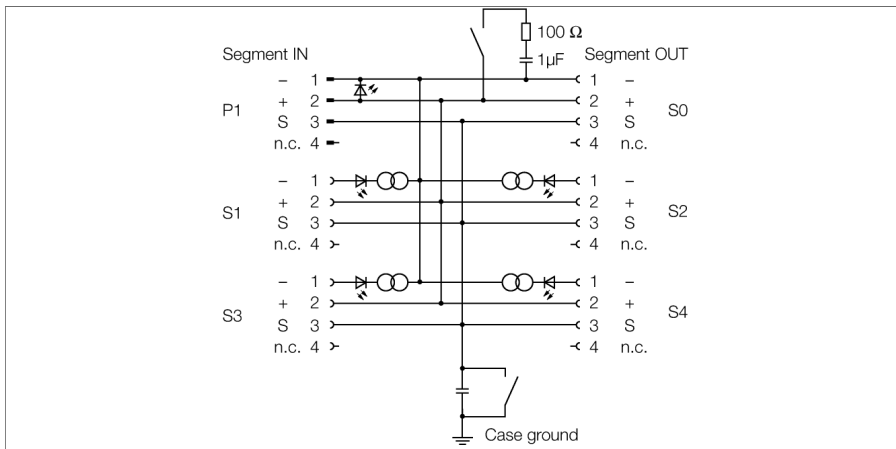


**FOUNDATION™ fieldbus**  
**IP67-Verteilerbaustein, vierkanalig**  
**JBBS-49SC-E413/EX**



Der vierkanalige Ex-Verteilerbaustein vom Typ JBBS-49SC-E413/EX ist für den FOUNDATION™ fieldbus ausgelegt.

Der Verteiler ist mit einer einstellbaren Kurzschlussstrombegrenzung ausgestattet. Als max. Strombegrenzung können folgende Werte gemeinsam für alle Kanäle über einen Drehcodierschalter ausgewählt werden: 30, 35, 45 und 60 mA.

Das Gehäuse besteht aus pulverbeschichtetem Aluminium-Druckguss und ist in der Schutzart IP67 ausgeführt.

Der Verteilerbaustein verfügt über einen zuschaltbaren Abschlusswiderstand für den Bus. Der Schalter ist im Gehäuse auf der Platine integriert.

Ein Klimastutzen verhindert die Kondensatbildung im Gehäuse.

Über einen zweiten Schalter, der sich ebenfalls auf der Platine befindet, können Schirmung und Gehäuse direkt miteinander verbunden werden.

**Hinweis:** Es ist auf ausreichenden Potentialausgleich in der Anlage zu achten. Das Gerät wird über den M5 x 1-Bolzen des Gehäuses mit dem Potentialausgleich verbunden.

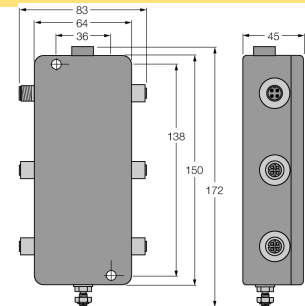


- Entity und FISCO-konform gemäß IEC 60079-11
- Verteilerbaustein für Wandmontage mit M12-Edelstahl-Flanschanschlüssen
- mit Kurzschlusschutz pro Stickleitung
- Integrierter Abschlusswiderstand (zuschaltbar)
- Kabelschirmung: Kapazitive bzw. direkte Verbindung mit Gehäusepotential über einen Schalter wählbar
- Isolierte Stützpunktklemme für evtl. mitgeführten Schutzleiter im Kabel
- Pulverbeschichtetes Aluminium-Druckguss-Gehäuse
- Druckausgleichselement zur Verhinderung von Kondenswasser
- Anschluss des Gehäusepotentials über M5 x 1-Bolzen

**FOUNDATION™ fieldbus**  
**IP67-Verteilerbaustein, vierkanalig**  
**JBBS-49SC-E413/EX**

<b>Typenbezeichnung</b>	JBBS-49SC-E413/EX
Ident-Nr.	6611433
<b>Feldbusstandard</b>	IEC 61158-2
<b>Betriebsspannungsbereich</b>	12...32 VDC
Eigenstromaufnahme	≤ 7 mA
Spannungsfall	≤ 0.3 V
<b>Kurzschlusschutz</b>	≤ 30, ≤ 35, ≤ 45, ≤ 60 mA
<b>Anzeigen</b>	
Betriebsbereitschaft	1 x grün
Kurzschlussmeldung	4 x rot
<b>Ex-Zulassung gem. Konf.-Bescheinigung</b>	PTB 03 ATEX 2236
Kennzeichnung des Gerätes	⊕ II 2 G Ex ib IIC T4 Gb
Kennzeichnung des Gerätes	⊕ II 2 (1) G Ex ia [ia Ga] IIC T4 Gb
	⊕ II 2 (1D) G Ex ia [ia IIIC Da] IIB T4 Gb
	⊕ II 2 (2D) G Ex ib [ib IIC Db] IIB T4 Gb
	FISCO / Entity Fielddevice
Entity Parameter	
max. Ausgangsspannung U <sub>o</sub>	≤ 24 V
max. Ausgangsstrom I <sub>o</sub>	≤ 250 mA
max. Ausgangsleistung P <sub>o</sub>	≤ 2560 mW
max. Eingangsspannung U <sub>i</sub>	≤ 24 V
max. Eingangsstrom I <sub>i</sub>	≤ 250 mA
max. Eingangsleistung P <sub>i</sub>	≤ 2560 mW
FISCO Parameter nach IEC 60079-11	
max. Ausgangsspannung U <sub>o</sub>	≤ 17.5 V
max. Ausgangsstrom I <sub>o</sub>	≤ 380 mA
max. Ausgangsleistung P <sub>o</sub>	≤ 5320 mW
max. Eingangsspannung U <sub>i</sub>	≤ 17.5 V
max. Eingangsstrom I <sub>i</sub>	≤ 380 mA
max. Eingangsleistung P <sub>i</sub>	≤ 5320 mW
Innere Induktivität/Kapazität L/C,	Trunk (In/Out): vernachlässigbar / ≤ 5.00 nF je Feldstromkreis: vernachlässigbar / ≤ 0.82 nF Σ Feldstromkreise: vernachlässigbar / ≤ 5.00 nF
<b>Elektr. Anschluss</b>	M12-Flanschanschluss
Segment IN	1 x M12 - Stecker
Segment OUT	1 x M12 - Kupplung
Stichleitung	4 x M12 - Kupplung
Erdungsbolzen	M5 x 1
<b>Schutzart</b>	IP67
MTTF	117 Jahre nach SN 29500 (Ed. 99) 40 °C
Umgebungstemperatur	-30...+70 °C
Gehäusewerkstoff	pulverbeschichteter Aluminium-Druckguss
Gehäusefarbe	schwarz / gelb
Abmessungen	64 x 150 x 45 mm
Befestigungsart	Wandmontage

**Abmessungen**



**Steckerbelegung**

