

## LEISTUNGSERKLÄRUNG

### DoP 0239

für fischer Injektionssystem FIS V Zero (Injektionsdübel für den Einsatz in Mauerwerk)

DE

1. Eindeutiger Kenncode des Produkttyps: **DoP 0239**
2. Verwendungszweck(e): **Nachträgliche Befestigung in Mauerwerk, siehe Anhang, insbesondere die Anhänge B1 - B14.**
3. Hersteller: **fischerwerke GmbH & Co. KG, Otto-Hahn-Straße 15, 79211 Denzlingen, Deutschland**
4. Bevollmächtigter: **-**
5. AVCP - System/e: **1**
6. Europäisches Bewertungsdokument: **EAD 330076-01-0604, Edition 05/ 2021**  
Europäische Technische Bewertung: **ETA-21/0267; 2021-08-27**  
Technische Bewertungsstelle: **DIBt- Deutsches Institut für Bautechnik**  
Notifizierte Stelle(n): **2873 TU Darmstadt**

### 7. Erklärte Leistung(en):

#### **Mechanische Festigkeit und Standsicherheit (BWR 1)**

Charakteristischer Widerstand gegen Stahlversagen eines Einzelankers unter Zugbeanspruchung: Siehe Anhang, insbesondere die Anhänge C1, C3

Charakteristischer Widerstand gegen Stahlversagen eines Einzelankers unter Querbeanspruchung mit und ohne Hebelarm: Siehe Anhang, insbesondere die Anhänge C2, C3

Charakteristischer Widerstand gegen Herausziehen eines Einzelankers oder Ausbruch des Mauersteins unter Zugbeanspruchung, Abminderungsfaktor: Siehe Anhang, insbesondere die Anhänge C5, C7, C10, C13, C15, C16

Charakteristischer Widerstand gegen örtliches Versagen oder Kantenbruch des Mauersteins eines Einzelankers unter Querbeanspruchung: Siehe Anhang, insbesondere die Anhänge C5, C7, C11, C13, C15

Charakteristischer Widerstand gegen Ausbruch des Mauersteins einer Dübelgruppe unter Zugbeanspruchung: Siehe Anhang, insbesondere die Anhänge B13, B14, C4, C6, C8, C9, C12, C14

Charakteristischer Widerstand gegen örtliches Versagen oder Kantenbruch des Mauersteins einer Dübelgruppe unter Querbeanspruchung: Siehe Anhang, insbesondere die Anhänge B13, B14, C4, C6, C8, C9, C12, C14

Achs- und Randabstände, Bauteildicke: Siehe Anhang, insbesondere die Anhänge B2, B13, C4, C6, C8, C9, C12, C14

Verschiebungen unter Zug- und Querbeanspruchung: Siehe Anhang, insbesondere die Anhänge C17

Maximales Montagedrehmoment: Siehe Anhang, insbesondere die Anhänge C4, C6, C8, C9, C12, C14

#### **Sicherheit im Brandfall (BWR 2)**

Brandverhalten: Klasse (A1)

Feuerwiderstand unter Zug- und Querbeanspruchung mit und ohne Hebelarm, minimaler Achs- und Randabstand: NPD

#### **Hygiene, Gesundheit und Umwelt (BWR 3)**

Emission und/ oder Freisetzung von gefährlichen Stoffen: NPD

### 8. Angemessene Technische Dokumentation und/oder Spezifische Technische Dokumentation: **-**

Die Leistung des vorstehenden Produkts entspricht der erklärten Leistung/den erklärten Leistungen. Für die Erstellung der Leistungserklärung im Einklang mit der Verordnung (EU) Nr. 305/2011 ist allein der obengenannte Hersteller verantwortlich.

Unterzeichnet für den Hersteller und im Namen des Herstellers von:



Dr.-Ing. Oliver Geibig, Geschäftsführer Business Units & Engineering  
Tumlingen, 2021-09-06



Jürgen Grün, Geschäftsführer Chemie & Qualität

Diese Leistungserklärung wurde in mehreren Sprachen erstellt. Für alle Streitigkeiten, die sich aus der Auslegung ergeben, ist die Fassung in englischer Sprache maßgeblich.

Der Anhang enthält freiwillige und ergänzende Informationen in englischer Sprache, die über die (sprachneutral festgelegten) gesetzlichen Anforderungen hinausgehen.

## Besonderer Teil

### 1 Technische Beschreibung des Produkts

Das Fischer Injektionssystem FIS V Zero für Mauerwerk ist ein Verbunddübel (Injektionstyp), der aus einer Mörtelkartusche mit Fischer Injektionsmörtel FIS V Zero, einer Injektions-Ankerhülse und einer Ankerstange mit Sechskantmutter und Unterlegscheibe oder einer Innengewinde-Ankerstange besteht. Die Stahlteile bestehen aus verzinktem Stahl, nichtrostendem Stahl oder hochkorrosionsbeständigem Stahl.

Die Ankerstange wird in ein mit Injektionsmörtel gefülltes Bohrloch gesetzt und durch den Verbund zwischen Stahlteil, Injektionsmörtel und Mauerwerk verankert.

Die Produktbeschreibung ist in Anhang A angegeben.

### 2 Spezifizierung des Verwendungszwecks gemäß dem anwendbaren Europäischen Bewertungsdokument

Von den Leistungen in Abschnitt 3 kann nur ausgegangen werden, wenn der Dübel entsprechend den Angaben und Bedingungen nach Anhang B verwendet wird.

Die Prüf- und Bewertungsmethoden, die dieser Europäischen Technischen Bewertung zu Grunde liegen, führen zur Annahme einer Nutzungsdauer des Dübels von mindestens 50 Jahren. Die Angabe zur Nutzungsdauer kann nicht als Garantie des Herstellers ausgelegt werden, sondern ist lediglich ein Hilfsmittel zur Auswahl des richtigen Produkts in Bezug auf die erwartete wirtschaftlich angemessene Nutzungsdauer des Bauwerks.

### 3 Leistung des Produkts und Angaben der Methoden ihrer Bewertung

#### 3.1 Mechanische Festigkeit und Standsicherheit (BWR 1)

Wesentliches Merkmal	Leistung
Charakteristischer Widerstand gegen Stahlversagen eines Einzelankers unter Zugbeanspruchung	Siehe Anhang C 1 und C 3
Charakteristischer Widerstand gegen Stahlversagen eines Einzelankers unter Querbeanspruchung mit und ohne Hebelarm	Siehe Anhang C 2 und C 3
Charakteristischer Widerstand gegen Herausziehen eines Einzelankers oder Ausbruch des Mauersteins unter Zugbeanspruchung, Abminderungsfaktor	Siehe Anhang C 5, C 7, C 10, C 13, C 15 und C 16
Charakteristischer Widerstand gegen örtliches Versagen oder Kantenbruch des Mauersteins eines Einzelankers unter Querbeanspruchung	Siehe Anhang C 5, C 7, C 11, C 13 und C 15
Charakteristischer Widerstand gegen Ausbruch des Mauersteins einer Dübelgruppe unter Zugbeanspruchung	Siehe Anhang B 13, B 14, C 4, C 6, C 8, C 9, C 12 und C 14
Charakteristischer Widerstand gegen örtliches Versagen oder Kantenbruch des Mauersteins einer Dübelgruppe unter Querbeanspruchung	Siehe Anhang B 13, B 14, C 4, C 6, C 8, C 9, C 12 und C 14
Achs- und Randabstände, Bauteildicke	Siehe Anhang B 2, B 13, C 4, C 6, C 8, C 9, C 12 und C 14
Verschiebungen unter Zug- und Querbeanspruchung	Siehe Anhang C 17
Maximales Montagedrehmoment	Siehe Anhang C 4, C 6, C 8, C 9, C 12 und C 14

### 3.2 Brandschutz (BWR 2)

Wesentliches Merkmal	Leistung
Brandverhalten	Klasse A1
Feuerwiderstand unter Zug- und Querbeanspruchung mit und ohne Hebelarm, minimaler Achs- und Randabstand	Leistung nicht bewertet

### 3.3 Hygiene, Gesundheit und Umweltschutz (BWR 3)

Wesentliches Merkmal	Leistung
Inhalt, Emission und/oder Freisetzung von gefährlichen Stoffen	Leistung nicht bewertet

## 4 Angewandtes System zur Bewertung und Überprüfung der Leistungsbeständigkeit mit der Angabe der Rechtsgrundlage

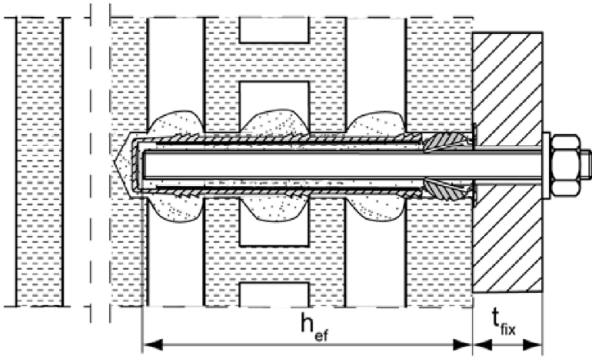
Gemäß dem Europäischen Bewertungsdokument EAD 330076-01-0604 gilt folgende Rechtsgrundlage: [97/177/EG].

Folgendes System ist anzuwenden: 1

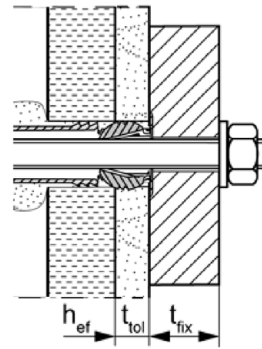
# Einbauzustände Teil 1

## Ankerstangen mit Injektions-Ankerhülse FIS H K; Montage in Hohl-, Loch- und Vollsteinen

### Vorsteckmontage:

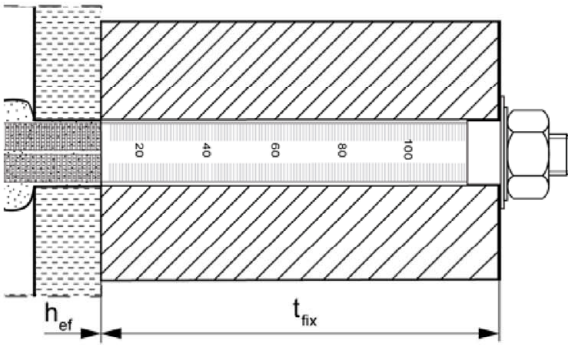


### Montage mit Putzüberbrückung

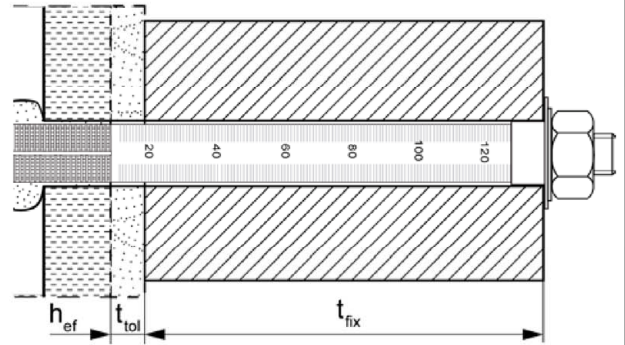


Größe der Injektions-Ankerhülse: FIS H 12x50 K    FIS H 16x85 K    FIS H 20x85 K  
 FIS H 12x85 K    FIS H 16x130 K    FIS H 20x130 K

### Durchsteckmontage:



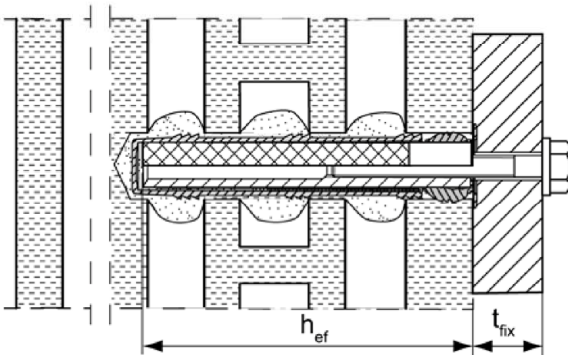
### Montage mit Putzüberbrückung



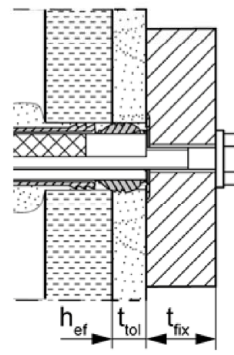
Größe der Injektions-Ankerhülse: FIS H 18x130/200 K    FIS H 22x130/200 K

## Innengewindeanker FIS E mit Injektions-Ankerhülse FIS H K; Montage in Hohl-, Loch- und Vollsteinen

### Vorsteckmontage:



### Montage mit Putzüberbrückung



Abbildungen nicht maßstäblich

$h_{ef}$  = Effektive Verankerungstiefe

$t_{tol}$  = Dicke der nichttragenden Schicht (z.B. Putz)

$t_{fix}$  = Dicke des Anbauteils

fischer Injektionssystem FIS V Zero für Mauerwerk

### Produktbeschreibung

Einbauzustände Teil 1,  
 Ankerstange und Innengewindeanker mit Injektions-Ankerhülse

### Anhang A 1

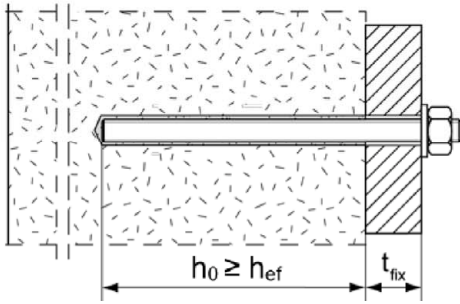
Appendix 3 / 38



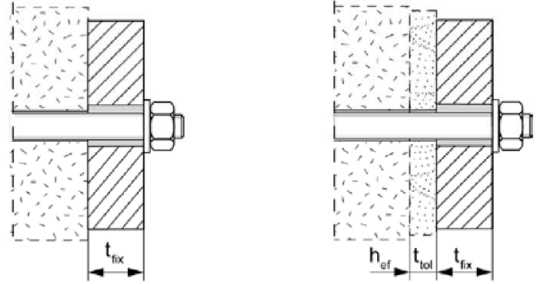
## Einbauzustände Teil 2

### Ankerstangen ohne Injektions-Ankerhülse FIS H K; Montage in Vollsteinen

Vorsteckmontage:



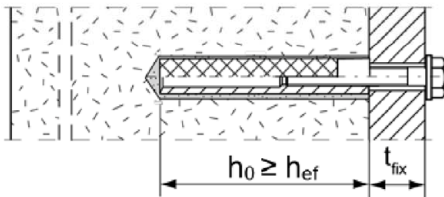
Durchsteckmontage: Ringspalt mit Mörtel verfüllt



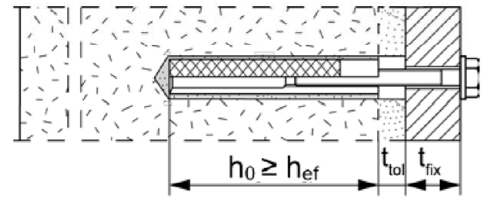
Montage mit  
Putzüberbrückung

### Innengewindeanker FIS E ohne Injektions-Ankerhülse FIS H K; Montage in Vollsteinen

Vorsteckmontage:



Montage mit Putzüberbrückung



Abbildungen nicht maßstäblich

$h_0$  = Bohrlochtiefe

$t_{tol}$  = Dicke der nichttragenden Schicht (z.B. Putz)

$h_{ef}$  = Effektive Verankerungstiefe

$t_{fix}$  = Dicke des Anbauteils

fischer Injektionssystem FIS V Zero für Mauerwerk

#### Produktbeschreibung

Einbauzustände Teil 2,  
Ankerstange und Innengewindeanker ohne Injektions-Ankerhülse

#### Anhang A 2

Appendix 4 / 38

# Übersicht Systemkomponenten Teil 1

## Mörtelkartusche (Shuttlekartusche) mit Verschlusskappe

Größen: 360 ml, 825 ml



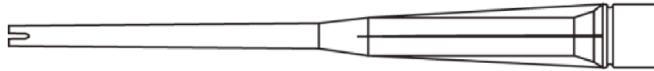
## Mörtelkartusche (Koaxialkartusche) mit Verschlusskappe

Größen: 100 ml, 150 ml, 300 ml, 380 ml, 400 ml, 410 ml



## Statikmischer MR Plus oder FIS JMR (nur 825ml) und Verlängerungsschlauch

Statikmischer MR Plus



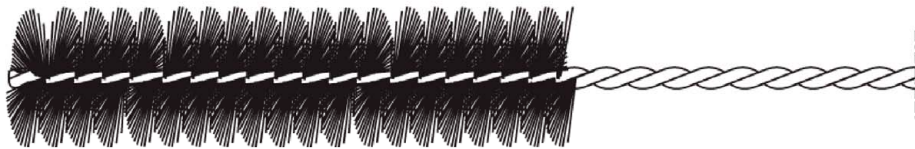
Statikmischer JMR Plus



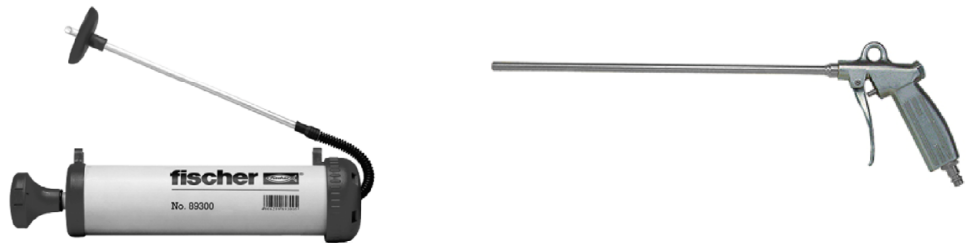
Verlängerungsschlauch



## Reinigungsbürste BS



## Ausbläser ABG oder ABP



Abbildungen nicht maßstäblich

fischer Injektionssystem FIS V Zero für Mauerwerk

### Produktbeschreibung

Übersicht Systemkomponenten Teil 1: Kartuschen / Statikmischer / Reinigungszubehör

**Anhang A 3**

Appendix 5 / 38

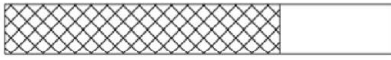
## Übersicht Systemkomponenten Teil 2

### fischer Ankerstange



Größen: M8, M10, M12, M16

### Innengewindeanker FIS E



Größen: 11x85 M8  
15x85 M10 / M12

### Injektions-Ankerhülse FIS H K



Größen: FIS H 12x50 K  
FIS H 12x85 K  
FIS H 16x85 K  
FIS H 20x85 K



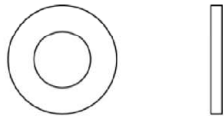
Größen: FIS H 16x130 K  
FIS H 20x130 K

### Injektions-Durchsteckankerhülse FIS H K



Größen:  
FIS H 18x130/200 K  
FIS H 22x130/200 K

### Unterlegscheibe



### Sechskantmutter



Abbildungen nicht maßstäblich

fischer Injektionssystem FIS V Zero für Mauerwerk

### Produktbeschreibung

Übersicht Systemkomponenten Teil 2: Stahlteile / Injektions-Ankerhülsen

**Anhang A 4**

Appendix 6 / 38

**Tabelle A5.1: Werkstoffe**

Teil	Bezeichnung	Material		
1	Injektionskartusche	Mörtel, Härter, Füllstoffe		
	Stahlart	Stahl	Nichtrostender Stahl R	Hochkorrosionsbeständiger Stahl HCR
		verzinkt	gemäß EN 10088-1:2014 der Korrosionsbeständigkeitsklasse CRC III nach EN 1993-1-4:2015	gemäß EN 10088-1:2014 der Korrosionsbeständigkeitsklasse CRC V nach EN 1993-1-4:2015
2	Ankerstange	Festigkeitsklasse 4.6; 4.8; 5.8 oder 8.8; EN ISO 898-1: 2013 verzinkt $\geq 5\mu\text{m}$ , ISO 4042:2018 Zn5/An(A2K) oder feuerverzinkt EN ISO 10684:2004 $f_{uk} \leq 1000 \text{ N/mm}^2$ $A_5 > 8\%$ Bruchdehnung	Festigkeitsklasse 50, 70 oder 80 EN ISO 3506-1:2020 1.4401; 1.4404; 1.4578; 1.4571; 1.4439; 1.4362; 1.4062; 1.4662; 1.4462; EN 10088-1:2014 $f_{uk} \leq 1000 \text{ N/mm}^2$ $A_5 > 8\%$ Bruchdehnung	Festigkeitsklasse 50 oder 80 EN ISO 3506-1:2020 oder Festigkeitsklasse 70 mit $f_{yk} = 560 \text{ N/mm}^2$ 1.4565; 1.4529 EN 10088-1:2014 $f_{uk} \leq 1000 \text{ N/mm}^2$ $A_5 > 8\%$ Bruchdehnung
3	Unterlegscheibe ISO 7089:2000	verzinkt $\geq 5\mu\text{m}$ , ISO 4042:2018 Zn5/An(A2K) oder feuerverzinkt EN ISO 10684:2004	1.4401; 1.4404; 1.4578; 1.4571; 1.4439; 1.4362; EN 10088-1:2014	1.4565; 1.4529 EN 10088-1:2014
4	Sechskantmutter	Festigkeitsklasse 5 oder 8; EN ISO 898-2:2012 verzinkt $\geq 5\mu\text{m}$ , ISO 4042:2018 Zn5/An(A2K) oder feuerverzinkt ISO 10684:2004	Festigkeitsklasse 50, 70 oder 80 EN ISO 3506-1:2020 1.4401; 1.4404; 1.4578; 1.4571; 1.4439; 1.4362; EN 10088-1:2014	Festigkeitsklasse 50, 70 oder 80 EN ISO 3506-1:2020 1.4565; 1.4529 EN 10088-1:2014
5	Innengewindeanker FIS E	Festigkeitsklasse 5.8; EN 10277-1:2008-06 verzinkt $\geq 5\mu\text{m}$ , ISO 4042:2018 Zn5/An(A2K)	Festigkeitsklasse 70 EN ISO 3506-1:2020 1.4401; 1.4404; 1.4578; 1.4571; 1.4439; 1.4362; EN 10088-1:2014	Festigkeitsklasse 70 EN ISO 3506-1:2020 1.4565; 1.4529 EN 10088-1:2014
6	Handelsübliche Schraube oder Gewindestange für Innengewindeanker FIS E	Festigkeitsklasse 5.8 oder 8.8; EN ISO 898-1:2013 verzinkt $\geq 5\mu\text{m}$ , ISO 4042:2018 Zn5/An(A2K)	Festigkeitsklasse 70 EN ISO 3506-1:2020 1.4401; 1.4404; 1.4578; 1.4571; 1.4439; 1.4362; EN 10088-1:2014	Festigkeitsklasse 70 EN ISO 3506-1:2020 1.4565; 1.4529 EN 10088-1:2014
7	Injektions-Ankerhülse und Zentriertülle	PP / PE		



fischer Injektionssystem FIS V Zero für Mauerwerk

**Produktbeschreibung**  
Werkstoffe**Anhang A 5**

Appendix 7 / 38

# Spezifizierung des Verwendungszwecks (Teil 1)

**Tabelle B1.1:** Übersicht Montage und Nutzung

		fischer Injektionssystem FIS V Zero für Mauerwerk	
Bohrlocherstellung durch Hammerbohren 		alle Steine	
Bohrlocherstellung durch Drehgangbohren 		alle Steine	
Statische und quasi-statische Belastung		alle Steine	
Nutzungs-kategorie	trockenes Mauerwerk	alle Steine	
Montageart	Vorsteck-montage	Ankerstange oder Innengewindeanker (in Vollstein)	Injektions-Ankerhülse mit Ankerstange oder Innengewindeanker (in Hohl-, Loch- und Vollsteinen)  Größen: FIS H 12x50 K FIS H 12x85 K FIS H 16x85 K FIS H 16x130 K FIS H 20x85 K FIS H 20x130 K
	Durchsteck-montage	Ankerstange (in Vollstein)	Injektions-Ankerhülse mit Ankerstange (in Hohl-, Loch- und Vollsteinen)  Größen: FIS H 18x130/200 K FIS H 22x130/200 K
Montage- und Nutzungs-bedingungen	Bedingung d/d (trocken/trocken)	alle Steine	
Einbautemperatur		$T_{i,min} = -10\text{ °C}$ bis $T_{i,max} = +40\text{ °C}$	
Gebrauchs-temperaturbereiche	Temperaturbereich Ta	-40 °C bis +40 °C	(maximale Kurzzeittemperatur +40 °C; maximale Langzeittemperatur +24 °C)
	Temperaturbereich Tb	-40 °C bis +80 °C	(maximale Kurzzeittemperatur +80 °C; maximale Langzeittemperatur +50 °C)
	Temperaturbereich Tc	-40 °C bis +120 °C	(maximale Kurzzeittemperatur +120 °C; maximale Langzeittemperatur +72 °C)

fischer Injektionssystem FIS V Zero für Mauerwerk

**Verwendungszweck**  
Spezifizierung (Teil1)

**Anhang B 1**

Appendix 8 / 38

## Spezifizierung des Verwendungszweck (Teil 2)

### Beanspruchung der Verankerung:

- Statische oder quasi-statische Lasten

### Verankerungsgrund:

- Mauerwerk aus Vollsteinen (Verankerungsgrund Gruppe b), entsprechend Anhang B 12
- Mauerwerk aus Hohlblöcken und Lochsteinen (Verankerungsgrund Gruppe c), entsprechend Anhang B 12
- Minimale Bauteildicke  $h_{ef}+30\text{mm}$
- Mörtel mindestens Druckfestigkeitsklasse M2,5 gemäß EN 998-2:2010
- Für andere Steine in Voll-, Hohl- oder Lochsteinmauerwerk darf die charakteristische Tragfähigkeit der Dübel durch Baustellenversuche nach EOTA Technical Report TR 053:2016-04 unter Berücksichtigung des  $\beta$ -Faktors nach Anhang C 16, Tabelle C16.1 ermittelt werden.

Hinweis (gilt nur für Vollsteine):

Die charakteristischen Widerstände gelten auch für größere Steinformate, größere mittlere Druckfestigkeiten und größere mittlere Trockenrohdichten der Mauersteine.

### Temperaturbereiche:

- **Ta:** von -40 °C bis +40 °C (max. Kurzzeit-Temperatur +40 °C und max. Langzeit-Temperatur +24 °C)
- **Tb:** von -40 °C bis +80 °C (max. Kurzzeit-Temperatur +80 °C und max. Langzeit-Temperatur +50 °C)
- **Tc:** von - 40 °C bis +120 °C (max. Kurzzeit-Temperatur +120 °C und max. Langzeit-Temperatur +72 °C)

### Anwendungsbedingungen (Umweltbedingungen):

- Bauteile unter den Bedingungen trockener Innenräume (verzinkter Stahl, nichtrostender Stahl oder hochkorrosionsbeständiger Stahl)
- Für alle anderen Bedingungen gemäß EN 1993-1-4:2015 entsprechend der Korrosionsbeständigkeitsklasse nach Anhang A5, Tabelle A.5.1

fischer Injektionssystem FIS V Zero für Mauerwerk

**Verwendungszweck**  
Spezifizierung (Teil 2)

**Anhang B 2**

Appendix 9 / 38

## Spezifizierung des Verwendungszweck (Teil 2 fortgesetzt)

### Bemessung:

- Die Bemessung der Verankerung erfolgt in Übereinstimmung mit EOTA Technical Report TR 054:2021-05, Bemessungsmethode A unter der Verantwortung eines auf dem Gebiet der Verankerungen und des Mauerwerks erfahrenen Ingenieurs.

Gültig für alle Steine, falls keine anderen Werte spezifiziert sind:

$$N_{Rk} = N_{Rk,b} = N_{Rk,p} = N_{Rk,b,c} = N_{Rk,p,c}$$

$$V_{Rk} = V_{Rk,b} = V_{Rk,c,II} = V_{Rk,c,I}$$

Für die Berechnung für das Herausziehen eines Steines unter Zuglast  $N_{Rk,pb}$  oder das Herausdrücken eines Steines unter Querlast  $V_{Rk,pb}$  siehe EOTA Technical Report TR 054:2021-05.

$N_{Rk,s}$ ,  $V_{Rk,s}$  und  $M^0_{Rk,s}$  siehe Anhang C1-C3

Faktoren für Baustellenversuche und Verschiebungen siehe Anhang C16

- Unter Berücksichtigung des im Bereich der Verankerung vorhandenen Mauerwerks, den zu verankernden Lasten sowie der Weiterleitung dieser Lasten im Mauerwerk sind prüfbare Berechnungen und Konstruktionszeichnungen anzufertigen. Auf den Konstruktionszeichnungen ist die Lage der Dübel anzugeben.

### Einbau:

- Bedingung d/d: Montage und Nutzung in Bauteilen unter den Bedingungen trockener Innenräume
- Bohrlocherstellung siehe Tabelle B1.1
- Im Fall von Fehlbohrungen sind diese zu vermörteln
- Überbrückung von nichttragenden Schichten (z.B. Putz) bei Lochsteinmauerwerk siehe Anhang B 6, Tabelle B6.1
- Einbau des Dübels durch entsprechend geschultes Personal unter Aufsicht des Bauleiters
- Befestigungsschrauben oder Ankerstangen (einschließlich Mutter und Unterlegscheibe) müssen den zugehörigen Materialien und Festigkeitsklassen für den fischer Innengewindeanker FIS E entsprechen.
- Aushärtezeiten siehe Anhang B 8, Tabelle B8.2
- Handelsübliche Gewindestangen, Unterlegscheiben und Sechskantmuttern dürfen ebenfalls verwendet werden, wenn die folgenden Anforderungen erfüllt werden:  
Materialabmessungen und mechanische Eigenschaften der Metallteile entsprechend den Angaben aus Anhang A 5, Tabelle A5.1.  
Bestätigung der Material- und mechanischen Eigenschaften der Metallteile durch ein Prüfzeugnis 3.1 gemäß EN 10204:2004, die Dokumente müssen aufbewahrt werden.  
Markierung der Ankerstange mit der effektiven Verankerungstiefe. Dies darf durch den Hersteller oder durch eine Person auf der Baustelle erfolgen.

fischer Injektionssystem FIS V Zero für Mauerwerk

**Verwendungszweck**  
Spezifizierung (Teil 2 fortgesetzt)

**Anhang B 3**

Appendix 10 / 38

**Tabelle B4.1:** Montagekennwerte für Ankerstangen in Vollsteinen ohne Injektions-Ankerhülse

Ankerstange		Gewinde	M8	M10	M12	M16
Bohrernennendurchmesser		$d_0$ [mm]	10	12	14	18
Effektive Verankerungstiefe $h_{ef}$ <sup>1)</sup> in Vollziegel (Bohrlochtiefe $h_0 = h_{ef}$ )		$h_{ef,min}$ [mm]	50			
		$h_{ef,max}$ [mm]	h-30, $\leq 200$			
Durchmesser des Durchgangsloch im Anbauteil	Vorsteckmontage	$d_f \leq$ [mm]	9	12	14	18
	Durchsteckmontage	$d_f \leq$ [mm]	11	14	16	20
Durchmesser der Reinigungsbürste		$d_b \geq$ [mm]	siehe Tabelle B8.1			
Maximales Montagedrehmoment		$\max T_{inst}$ [Nm]	siehe Steinkennwerte Anhang C			

<sup>1)</sup>  $h_{ef,min} \leq h_{ef} \leq h_{ef,max}$  ist möglich.

**fischer Ankerstangen M8, M10, M12, M16**



**Prägung (an beliebiger Stelle) fischer Ankerstange:**

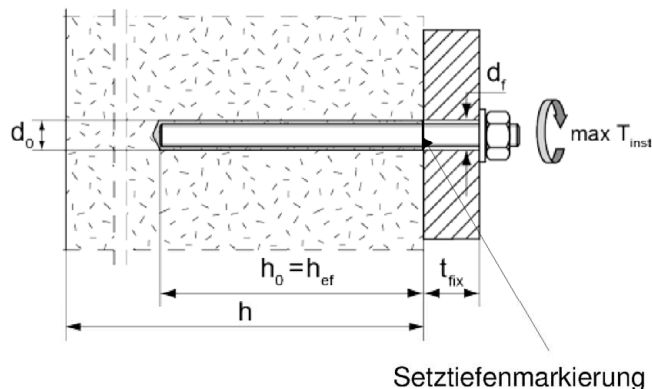
Stahl galvanisch verzinkt FK <sup>1)</sup> 8.8	• oder +	Stahl feuerverzinkt FK <sup>1)</sup> 8.8	•
Hochkorrosionsbeständiger Stahl HCR FK <sup>1)</sup> 50	•	Hochkorrosionsbeständiger Stahl HCR FK <sup>1)</sup> 70	-
Hochkorrosionsbeständiger Stahl HCR FK <sup>1)</sup> 80	(	Nichtrostender Stahl R FK <sup>1)</sup> 50	~
Nichtrostender Stahl R FK <sup>1)</sup> 80	*		

Alternativ: Farbmarkierung nach DIN 976-1:2016;  
Festigkeitsklasse 4.6 Markierung nach EN ISO 898-1: 2013

<sup>1)</sup> FK = Festigkeitsklasse

**Einbauzustand:**

Ankerstange



Abbildungen nicht maßstäblich

fischer Injektionssystem FIS V Zero für Mauerwerk

**Verwendungszweck**  
Montagekennwerte für Ankerstangen ohne Injektions-Ankerhülse

**Anhang B 4**

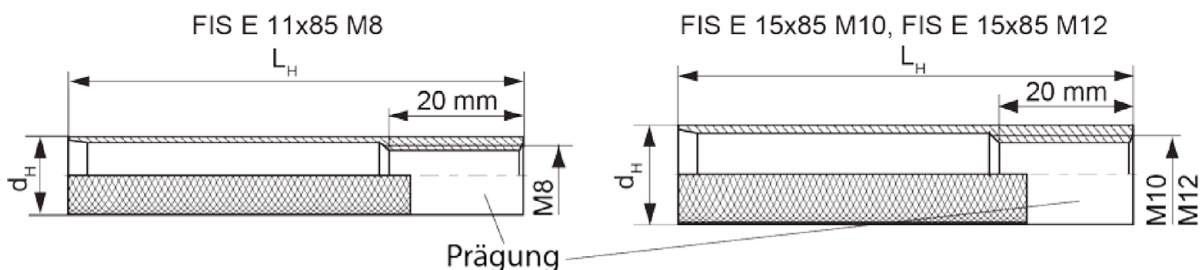
Appendix 11 / 38



**Tabelle B5.1:** Montagekennwerte für Innengewindeanker FIS E in Vollsteinen ohne Injektions-Ankerhülse

Innengewindeanker FIS E		11x85 M8	15x85 M10	15x85 M12
Ankerdurchmesser	$d_H$ [mm]	11	15	
Bohrernennendurchmesser	$d_0$ [mm]	14	18	
Ankerlänge	$L_H$ [mm]	85		
Effektive Verankerungstiefe	$h_0 = h_{ef}$ [mm]	85		
Durchmesser der Reinigungsbürste	$d_b \geq$ [mm]	siehe Tabelle B8.1		
Maximales Montagedrehmoment	$\max T_{inst}$ [Nm]	siehe Steinkennwerte Anhang C		
Durchmesser des Durchgangsloch im Anbauteil	$d_f$ [mm]	9	12	14
Einschraubtiefe	$l_{E,min}$ [mm]	8	10	12
	$l_{E,max}$ [mm]	60		

**fischer Innengewindeanker FIS E**

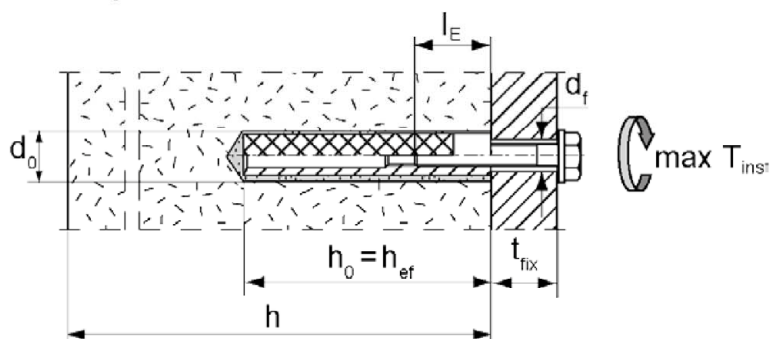


**Prägung:**

Größe, z.B. **M8**, nichtrostender Stahl: R, z.B. **M8 R**, hochkorrosionsbeständiger Stahl: HCR, z.B. **M8 HCR**

**Einbauzustand:**

Innengewindeanker



Abbildungen nicht maßstäblich

fischer Injektionssystem FIS V Zero für Mauerwerk

**Verwendungszweck**  
Montagekennwerte für Innengewindeanker FIS E ohne Injektions-Ankerhülse

**Anhang B 5**

Appendix 12 / 38

**Tabelle B6.1:** Montagekennwerte für Ankerstangen und Innengewindeanker FIS E mit Injektions-Ankerhülsen (Vorsteckmontage)

Injektions-Ankerhülse FIS H K		12x50	12x85 <sup>2)</sup>	16x85	16x130 <sup>2)</sup>	20x85	20x130 <sup>2)</sup>
Bohrerinnendurchmesser $d_0 = D_{\text{Hülse, nom}}$	$d_0$ [mm]	12		16		20	
Bohrlochtiefe	$h_0$ [mm]	55	90	90	135	90	135
Effektive Verankerungstiefe	$h_{\text{ef, min}}$ [mm]	50	65	85	110	85	110
	$h_{\text{ef, max}}$ [mm]	50	85	85	130	85	130
Ankergröße	[-]	M8		M8 und M10		M12 und M16	
Größe des Innengewindeankers FIS E		-	-	11x85	-	15x85	-
Durchm. der Reinigungsbürste <sup>1)</sup>	$d_b \geq$ [mm]	siehe Tabelle B8.1					
Max. Montagendrehmoment	$\max T_{\text{inst}}$ [Nm]	siehe Steinkennwerte Anhang C					

<sup>1)</sup> Nur für Vollsteine und massive Bereiche in Lochsteinen.

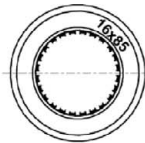
<sup>2)</sup> Überbrückung von nichttragenden Schichten (z.B. Putz) ist möglich. Bei Reduzierung der effektiven Verankerungstiefe  $h_{\text{ef, min}}$  müssen die Werte der nächst kürzeren Injektions-Ankerhülse des selben Durchmessers verwendet werden. Der kleinere charakteristische Wert ist maßgebend

**Injektions-Ankerhülsen**

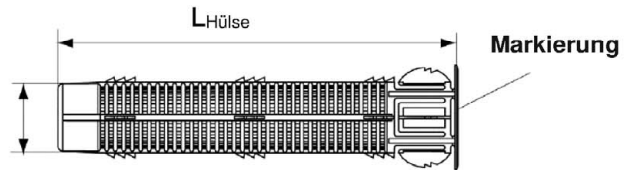
FIS H 12x50 K; FIS H 12x85 K; FIS H 16x85 K; FIS H 16x130 K;  
FIS H 20x85 K; FIS H 20x130 K

**Markierung:**

Größe  $D_{\text{Hülse, nom}} \times L_{\text{Hülse}}$   
(z.B.: 16x85)



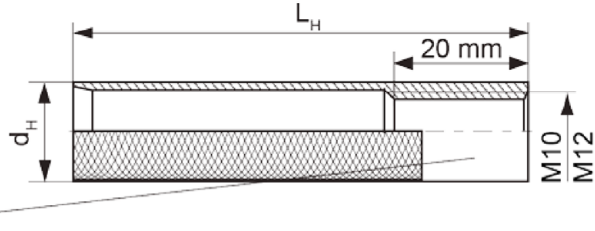
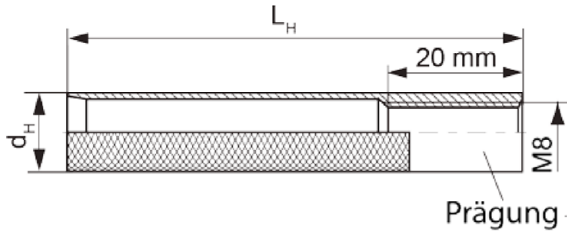
$D_{\text{Hülse, nom}}$



**fischer Innengewindeanker FIS E**

FIS E 11x85 M8

FIS E 15x85 M10, FIS E 15x85 M12

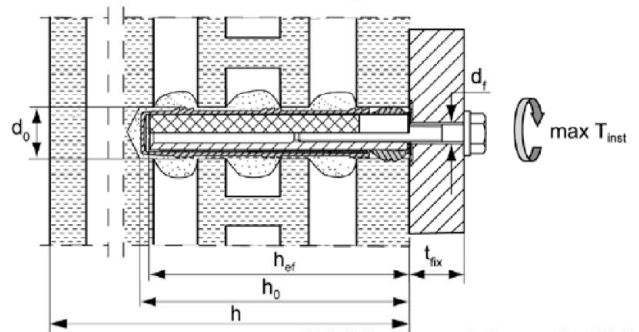
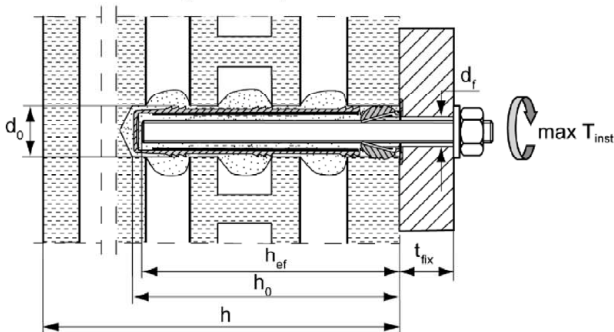


Prägung

**Einbauzustand:**

Ankerstange mit Injektions-Ankerhülse

Innengewindeanker mit Injektions-Ankerhülse



Abbildungen nicht maßstäblich

fischer Injektionssystem FIS V Zero für Mauerwerk

**Verwendungszweck**

Montagekennwerte für Ankerstangen und Innengewindeanker FIS E mit Injektions-Ankerhülse (Vorsteckmontage)

**Anhang B 6**

Appendix 13 / 38

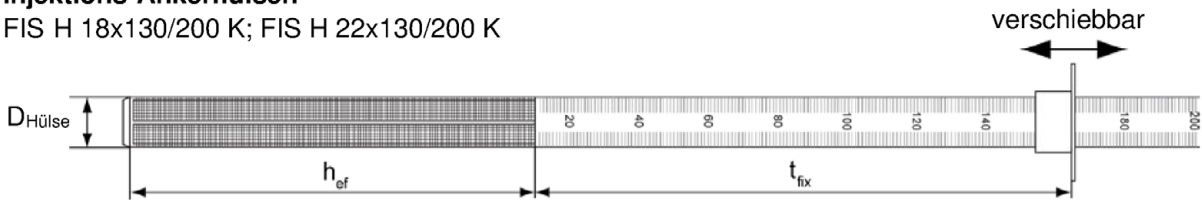
**Tabelle B7.1:** Montagekennwerte für Ankerstangen mit Injektions-Ankerhülsen (Durchsteckmontage)

Injektions-Ankerhülse FIS H K		18x130/200	22x130/200
Nominaler Hüsendurchmesser	$D_{\text{Hülse,nom}}$ [mm]	16	20
Bohrernennendurchmesser	$d_0$ [mm]	18	22
Bohrlochtiefe	$h_0$ [mm]	135	
Effektive Verankerungstiefe	$h_{\text{ef}}$ [mm]	$\geq 130$	
Durchmesser der Reinigungsbürste <sup>1)</sup>	$d_b \geq$ [mm]	siehe Tabelle B8.1	
Ankergröße	[-]	M10	M12
Maximales Montagedrehmoment	$\max T_{\text{inst}}$ [Nm]	siehe Steinkennwerte Anhang C	
Maximale Dicke des Anbauteils	$t_{\text{fix,max}}$ [mm]	200	

<sup>1)</sup> Nur für Vollsteine und massive Bereiche in Lochsteinen.

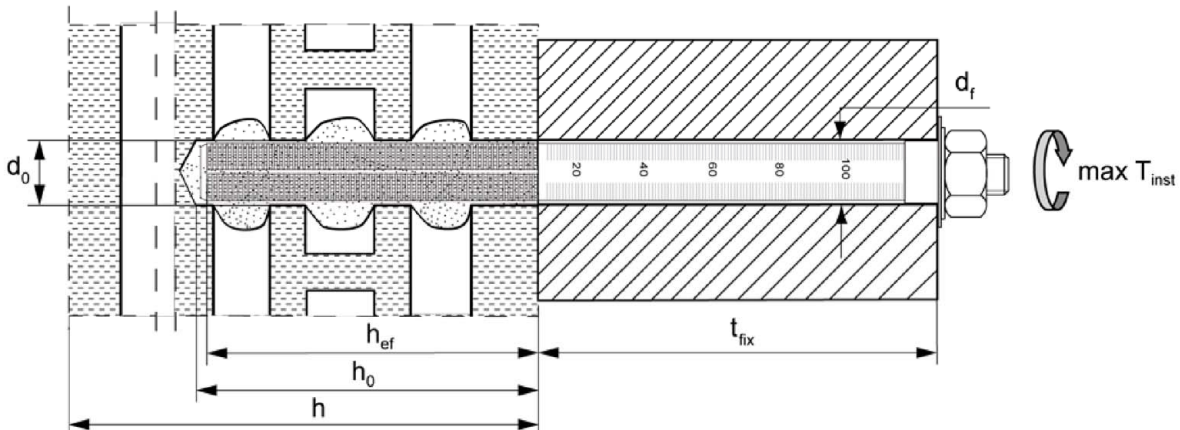
**Injektions-Ankerhülsen**

FIS H 18x130/200 K; FIS H 22x130/200 K



**Einbauzustand:**

Ankerstange mit Injektions-Ankerhülse



Abbildungen nicht maßstäblich

fischer Injektionssystem FIS V Zero für Mauerwerk

**Verwendungszweck**  
Montagekennwerte für Ankerstangen mit Injektions-Ankerhülsen (Durchsteckmontage)

**Anhang B 7**  
Appendix 14 / 38

**Tabelle B8.1:** Kennwerte der Reinigungsbürste BS (Stahlbürste mit Stahlborsten)

Die Größe der Reinigungsbürste bezieht sich auf den Bohrerenndurchmesser

Bohrernenn- durchmesser	$d_o$ [mm]	10	12	14	16	18	20	22
Stahlbürsten- durchmesser	$d_b$ [mm]	11	14	16	20	20	25	25



Nur für Vollsteine und massive Bereiche in Lochsteinen

**Tabelle B8.2:** Maximale Verarbeitungszeiten und minimale Aushärtezeiten  
(Die Temperatur im Verankerungsgrund darf während der Aushärtezeit des Mörtels den angegebenen Mindestwert nicht unterschreiten)

Temperatur im Verankerungsgrund [°C]	Maximale Verarbeitungszeit $t_{work}$	Minimale Aushärtezeit $t_{cure}$
	FIS V Zero	FIS V Zero
-10 bis -5 <sup>1)</sup>	6 h	72 h
> -5 bis 0 <sup>1)</sup>	2 h	24 h
> 0 bis 5 <sup>1)</sup>	45 min	12 h
> 5 bis 10	20 min	6 h
> 10 bis 15	8 min	3 h
> 15 bis 20	5 min	2 h
> 20 bis 25	3 min	1 h
> 25 bis 30	2 min	45 min
> 30 bis 40	1 min	30 min

<sup>1)</sup> Minimale Kartuschentemperatur +5°C

Abbildungen nicht maßstäblich

fischer Injektionssystem FIS V Zero für Mauerwerk

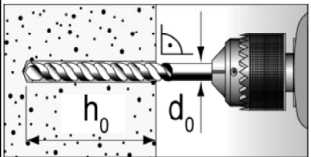
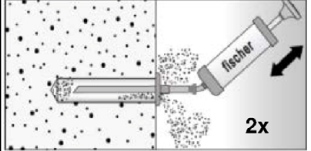
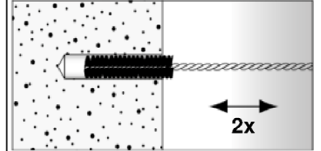
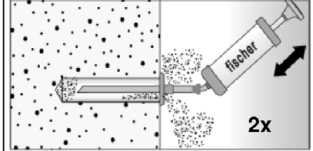
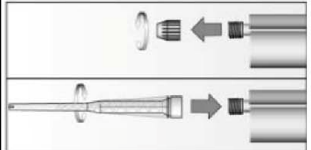

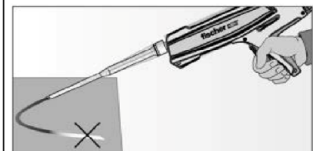
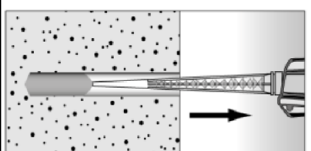
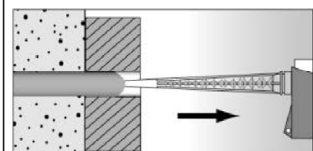
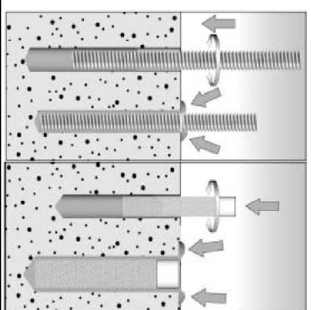

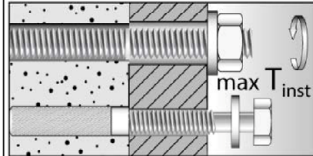
**Verwendungszweck**  
Kennwerte der Reinigungsbürste (Stahlbürste)  
Verarbeitungs- und Aushärtezeiten

**Anhang B 8**

Appendix 15 / 38

# Montageanleitung Teil 1

## Montage in Vollsteinen ohne Injektions-Ankerhülse

1		<p>Bohrloch erstellen (Bohrverfahren siehe Anhang C des jeweiligen Steines) Bohrlochtiefe <math>h_0</math> und Bohrlochdurchmesser <math>d_0</math> siehe <b>Tabelle B4.1; B5.1</b></p>	
2			 <p>Bohrloch zweimal ausblasen, zweimal ausbürsten, und nochmal zweimal ausblasen.</p>
3		<p>Verschlusskappe entfernen und Statikmischer aufschrauben (die Mischspirale im Statikmischer muss deutlich sichtbar sein).</p>	
4		<p>Kartusche in ein geeignetes Auspressgerät legen.</p>	 <p>Einen etwa 10 cm langen Strang auspressen, bis der Mörtel gleichmäßig grau gefärbt ist. Nicht gleichmäßig grauer Mörtel ist zu verwerfen.</p>
5		<p>Ca. 2/3 des Bohrlochs vom Grund her mit Mörtel verfüllen <sup>1)</sup>. Luft einschüsse vermeiden.</p>	 <p>Bei Durchsteckmontage den Ringspalt mit Mörtel verfüllen.</p>
6		<p>Nur saubere und ölfreie Stahlteile verwenden Setztiefe markieren. Ankerstange oder Innengewindeanker FIS E von Hand einschieben.</p> <p>Empfehlung: Erleichterung des Setzvorgangs durch hin und her drehende Bewegungen der Ankerstange bzw. des Innengewindeankers FIS E.</p> <p>Nach dem Erreichen der Setztiefenmarkierung muss Überschussmörtel aus dem Bohrlochmund austreten.</p>	
7		<p>Nicht berühren. Minimale Aushärtezeit siehe <b>Tabelle B8.2</b></p>	 <p>Montage des Anbauteils, <math>\max T_{inst}</math> siehe Steinkennwerte</p>

<sup>1)</sup> Genaue Füllmengen siehe Montageanleitung des Herstellers

fischer Injektionssystem FIS V Zero für Mauerwerk

**Verwendungszweck**  
Montageanleitung Teil 1  
Montage in Vollsteinen ohne Injektions-Ankerhülse

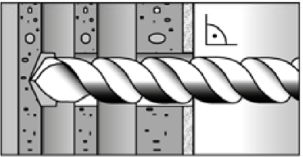
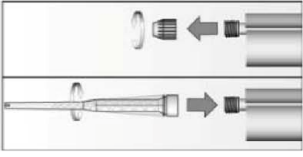

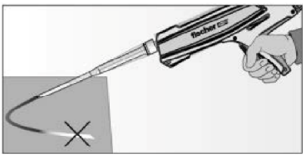
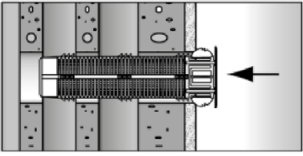
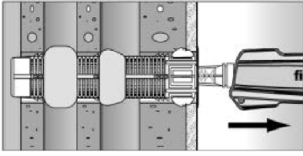
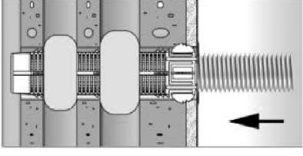

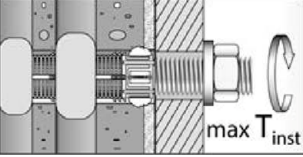
**Anhang B 9**

Appendix 16 / 38



## Montageanweisung Teil 2

### Montage in Voll- und Lochsteinen mit Injektions-Ankerhülse (Vorsteckmontage)

1		<p>Bohrloch erstellen (Bohrverfahren siehe Anhang C des jeweiligen Steines). Bohrlochtiefe <math>h_0</math> und Bohrdurchmesser <math>d_0</math> siehe <b>Tabelle B6.1</b></p>	<p>Bei der Montage von Injektions-Ankerhülsen in Vollsteinen oder massiven Bereichen von Lochsteinen ist das Bohrloch durch Ausblasen und Bürsten zu reinigen.</p>
2		<p>Abdeckkappe entfernen und Statikmischer aufschrauben (die Mischspirale im Statikmischer muss deutlich sichtbar sein).</p>	
3		<p>Kartusche in ein geeignetes Auspressgerät legen.</p>	 <p>Einen etwa 10 cm langen Strang auspressen, bis der Mörtel gleichmäßig grau gefärbt ist. Nicht gleichmäßig grauer Mörtel ist zu verwerfen.</p>
4		<p>Die Injektions-Ankerhülse bündig mit der Oberfläche des Mauerwerks oder Putzes in das Bohrloch stecken.</p>	 <p>Die Injektions-Ankerhülse vollständig vom Grund des Bohrlochs her mit Mörtel verfüllen. <sup>1)</sup></p>
5		<p>Nur saubere und ölfreie Stahlteile verwenden Setztiefe markieren. Ankerstange oder Innengewindeanker FIS E von Hand einschieben. Empfehlung: Erleichterung des Setzvorgangs durch hin und her drehende Bewegungen der Ankerstange (bis zur Setztiefenmarkierung) bzw. des Innengewindeankers FIS E (oberflächenbündig).</p>	
6		<p>Nicht berühren. Minimale Aushärtezeit siehe Tabelle <b>B8.2</b></p>	 <p>Montage des Anbauteils, max <math>T_{inst}</math> siehe Steinkennwerte</p>

<sup>1)</sup> Genaue Füllmengen siehe Montageanleitung des Herstellers

fischer Injektionssystem FIS V Zero für Mauerwerk

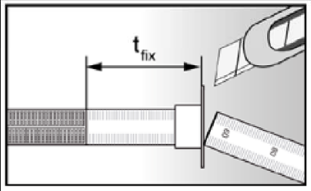
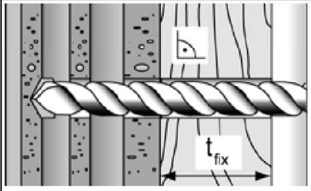
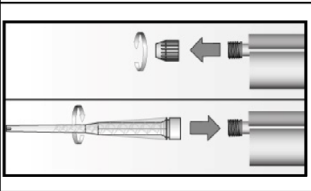
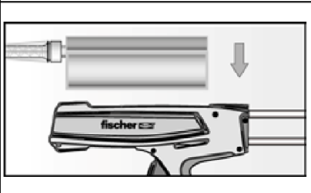
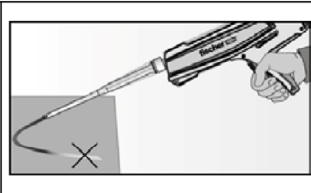
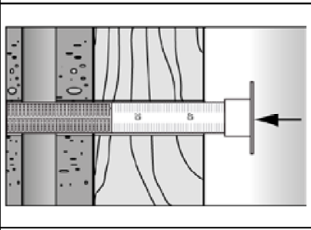
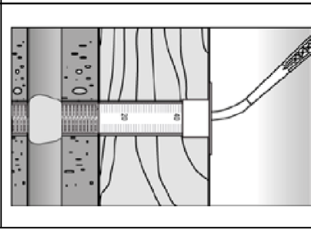
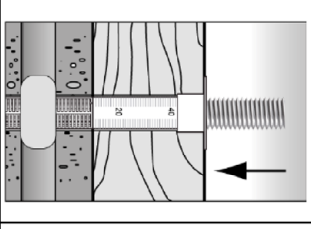

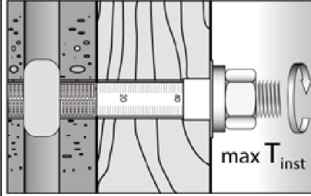
**Verwendungszweck**  
Montageanleitung Teil 2  
Montage in Voll- und Lochsteinen mit Injektions-Ankerhülse (Vorsteckmontage)

**Anhang B 10**

Appendix 17 / 38

## Montageanweisung Teil 3

### Montage in Voll- und Lochsteinen mit Injektions-Ankerhülse (Durchsteckmontage)

1		<p>Den verschiebbaren Kragen auf die Dicke des Anbauteils einstellen und den Überstand abschneiden.</p>		<p>Bohrung durch das Anbauteil hindurch erstellen. Bohrlochtiefe <b>(<math>h_0 + t_{fix}</math>)</b> und Bohrdurchmesser <b><math>d_0</math></b> siehe <b>Tabelle B7.1</b></p>
2		<p>Abdeckkappe entfernen und Statikmischer aufschrauben (die Mischspirale im Statikmischer muss deutlich sichtbar sein).</p>		
3		<p>Kartusche in ein geeignetes Auspressgerät legen.</p>		<p>Einen etwa 10 cm langen Strang auspressen, bis der Mörtel gleichmäßig grau gefärbt ist. Nicht gleichmäßig grauer Mörtel ist zu verwerfen.</p>
4		<p>Die Injektions-Ankerhülse bündig mit der Oberfläche des Anbauteils in das Bohrloch stecken.</p>		<p>Die Injektions-Ankerhülse vollständig vom Grund des Bohrlochs her mit Mörtel verfüllen. <sup>1)</sup> Bei tiefen Bohrlochern Verlängerungsschlauch verwenden.</p>
5		<p>Nur saubere und ölfreie Stahlteile verwenden                  Setztiefe markieren.                  Ankerstange von Hand einschieben.                  Empfehlung:                  Erleichterung des Setzvorgangs durch hin und her drehende Bewegungen der Ankerstange (bis zur Setztiefenmarkierung).</p>		
6		<p>Nicht berühren.                  Minimale Aushärtezeit siehe Tabelle <b>B8.2</b></p>		<p>Montage des Anbauteils, max <math>T_{inst}</math> siehe Steinkennwerte</p>

<sup>1)</sup> Genauere Füllmengen siehe Montageanleitung des Herstellers

fischer Injektionssystem FIS V Zero für Mauerwerk

**Verwendungszweck**  
 Montageanleitung Teil 3  
 Montage in Voll- und Lochsteinen mit Injektions-Ankerhülse (Durchsteckmontage)

**Anhang B 11**

Appendix 18 / 38

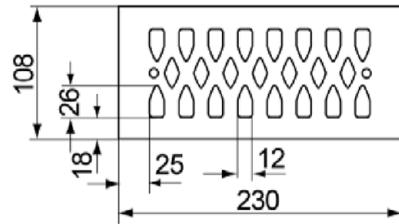
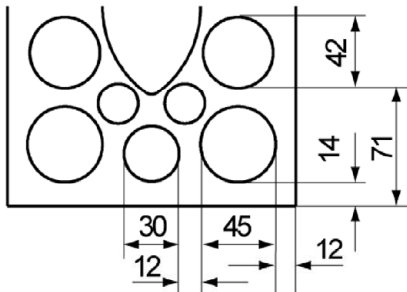
**Tabelle B12.1:** Übersicht der bewerteten Steine

Steinart / Bezeichnung	Steinabmessungen [mm]	mittlere Druckfestigkeit [N/mm <sup>2</sup> ]	Hauptherkunftsland	mittlere Trockenrohddichte ρ [kg/dm <sup>3</sup> ]	Anhang
<b>Vollziegel Mz</b>					
Vollziegel Mz	≥ 230x108x55	36 - 48	Dänemark	≥2,0	C4/C5
<b>Kalksandvollstein KS / Kalksandlochstein KSL</b>					
Kalksandvollstein KS	NF ≥240x115x71	8- 20	Deutschland	≥2,0	C6/C7
Kalksandlochstein KSL	3DF 240x175x113	8 - 16	Deutschland	≥1,6	C8 – C11
<b>Hochlochziegel HLz</b>					
Hochlochziegel HLz	230x108x55	6 - 16	Dänemark	≥1,6	C12/C13
<b>Hohlblock aus Leichtbeton Hbl</b>					
Hohlblock aus Leichtbeton Hbl	500x200x200	2 - 4	Frankreich	≥1,0	C14/C15

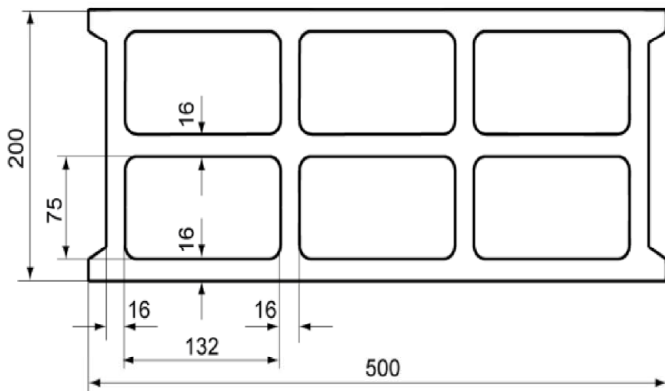
**Bild B12.1:** Übersicht Steinabmessungen für Loch- und Hohlblocksteine

Kalksandlochstein KSL, 3DF, EN 771-2:2015;  
z.B. KS Wemding entsprechend Anhang C 8

Hochlochziegel HLz, EN 771-1:2015;  
z.B. Wienerberger entsprechend Anhang C 12



Hohlblockstein aus Leichtbeton Hbl, EN 771-3:2015; z.B. Sepa entsprechend Anhang C 14



Maße in [mm]

Abbildungen nicht maßstäblich

fischer Injektionssystem FIS V Zero für Mauerwerk

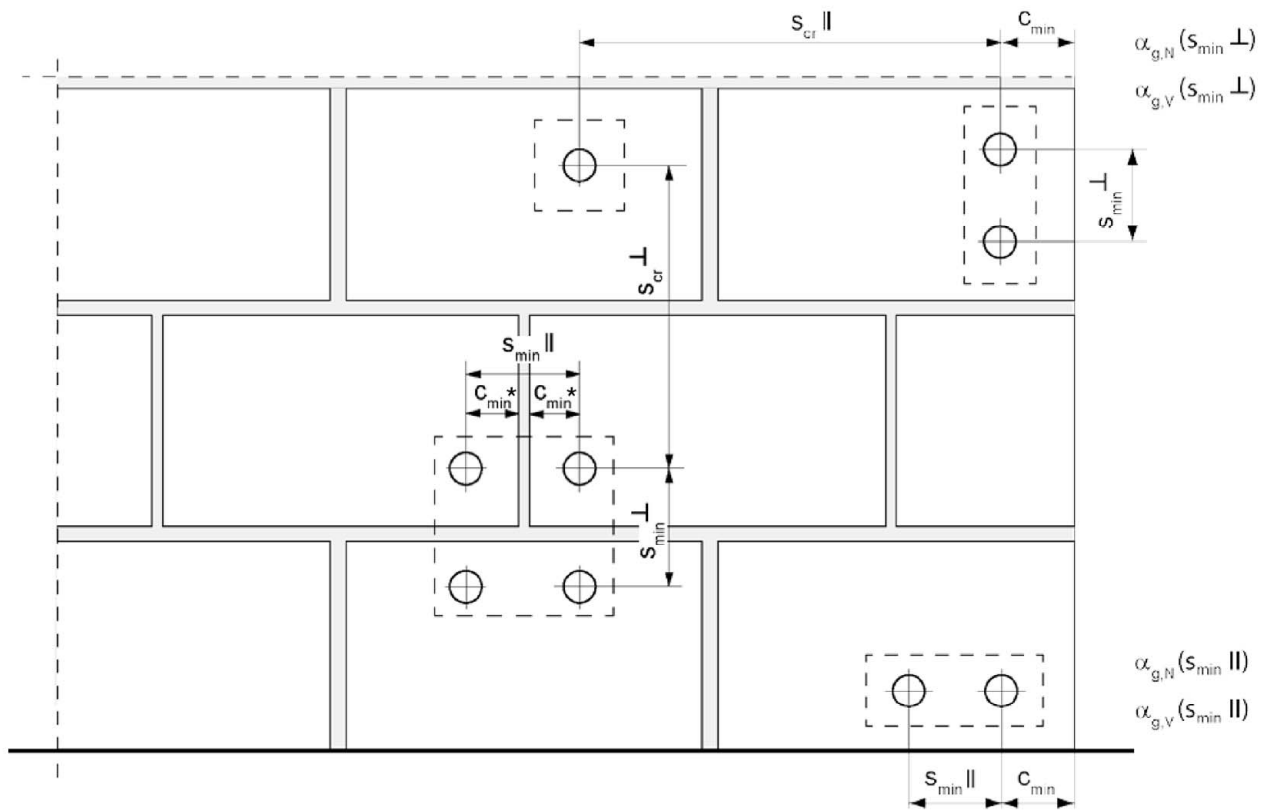
**Verwendungszweck**  
Übersicht der bewerteten Steine  
Übersicht Steinabmessungen für Loch- und Hohlblocksteine

**Anhang B 12**

Appendix 19 / 38



# Rand- und Achsabstände



\* Nur wenn die Stoßfugen nicht vollständig vermörtelt sind

- $s_{min II}$  = Minimaler Achsabstand parallel zur horizontalen Lagerfuge
- $s_{min \perp}$  = Minimaler Achsabstand senkrecht zur horizontalen Lagerfuge
- $s_{cr II}$  = Charakteristischer Achsabstand parallel zur horizontalen Lagerfuge
- $s_{cr \perp}$  = Charakteristischer Achsabstand senkrecht zur horizontalen Lagerfuge
- $C_{cr} = C_{min}$  = Randabstand
- $\alpha_{g,N} (s_{min II})$  = Gruppenfaktor bei Zuglast, Dübelanordnung parallel zur horizontalen Lagerfuge
- $\alpha_{g,V} (s_{min II})$  = Gruppenfaktor bei Querlast, Dübelanordnung parallel zur horizontalen Lagerfuge
- $\alpha_{g,N} (s_{min \perp})$  = Gruppenfaktor bei Zuglast, Dübelanordnung senkrecht zur horizontalen Lagerfuge
- $\alpha_{g,V} (s_{min \perp})$  = Gruppenfaktor bei Querlast, Dübelanordnung senkrecht zur horizontalen Lagerfuge

## Rand- und Achsabstände (Fortsetzung)

Für  $s \geq s_{cr}$   $\alpha_g = 2$

Für  $s_{min} \leq s < s_{cr}$   $\alpha_g$  entsprechend Montagekennwerte der Steine Anhang C

Gruppe von 2 Ankern

$$N_{Rk}^{g} = \alpha_{g,N} \cdot N_{Rk} ; \quad V_{Rk,b}^{g} = V_{Rk,c,II}^{g} = V_{Rk,c,\perp}^{g} = \alpha_{g,V} \cdot V_{Rk}$$

Gruppe von 4 Ankern

$$N_{Rk}^{g} = \alpha_{g,N} (s_{minII}) \cdot \alpha_{g,N} (s_{min\perp}) \cdot N_{Rk} ;$$

$$V_{Rk,b}^{g} = V_{Rk,c,II}^{g} = V_{Rk,c,\perp}^{g} = \alpha_{g,V} (s_{minII}) \cdot \alpha_{g,V} (s_{min\perp}) \cdot V_{Rk}$$

mit  $N_{Rk}$  und  $\alpha_{g,N}$  in Abhängigkeit von  $s_{minII}$  oder  $s_{min\perp}$  gemäß Anhang C

mit  $V_{Rk}$  und  $\alpha_{g,V}$  in Abhängigkeit von  $s_{minII}$  oder  $s_{min\perp}$  gemäß Anhang C

fischer Injektionssystem FIS V Zero für Mauerwerk

**Verwendungszweck**  
Rand- und Achsabstände (Fortsetzung)

**Anhang B 14**

Appendix 21 / 38

**Tabelle C1.1:** Charakteristischer Widerstand gegen **Stahlversagen** eines Einzelankers unter **Zugbeanspruchung** von **fischer Ankerstangen** und **Standard-Gewindestangen**

Ankerstange / Standard-Gewindestange		M8 <sup>3)</sup>	M10 <sup>3)</sup>	M12	M16		
<b>Charakteristischer Widerstand gegen Stahlversagen unter Zugbeanspruchung</b>							
Charakt. Widerstand $N_{Rk,s}$	Stahl verzinkt	4.6	15(13)	23(21)	33	63	
		4.8	15(13)	23(21)	33	63	
		5.8	19(17)	29(27)	43	79	
	Nichtrostender Stahl R und Hochkorrosionsbeständiger Stahl HCR	Festigkeitsklasse	8.8	29(27)	47(43)	68	126
			50	19	29	43	79
			70	26	41	59	110
			80	30	47	68	126

**Teilsicherheitsbeiwerte <sup>1)</sup>**

Teilsicherheitsbeiwerte $\gamma_{Ms,N}$	Stahl verzinkt	4.6	[-]	2,00	
		4.8		1,50	
		5.8		1,50	
	Nichtrostender Stahl R und Hochkorrosionsbeständiger Stahl HCR	Festigkeitsklasse		8.8	1,50
				50	2,86
				70	1,50 <sup>2)</sup> / 1,87
				80	1,60

<sup>1)</sup> Falls keine abweichenden nationalen Regelungen vorliegen

<sup>2)</sup> Nur für fischer FIS A aus hochkorrosionsbeständigem Stahl HCR

<sup>3)</sup> Die Werte in Klammern gelten für unterdimensionierte Standard-Gewindestangen mit geringerem Spannungsquerschnitt  $A_s$  für feuerverzinkte Gewindestangen gemäß EN ISO 10684:2004+AC:2009

fischer Injektionssystem FIS V Zero für Mauerwerk

**Leistungen**

Charakteristischer Widerstand gegen Stahlversagen eines Einzelankers unter Zugbeanspruchung von fischer Ankerstangen und Standard-Gewindestangen

**Anhang C 1**

Appendix 22 / 38

**Tabelle C2.1:** Charakteristischer Widerstand gegen **Stahlversagen** eines Einzelankers unter **Querbeanspruchung** mit und ohne Hebelarm von **fischer Ankerstangen** und **Standard-Gewindestangen**

Ankerstange / Standard-Gewindestange		M8 <sup>3)</sup>		M10 <sup>3)</sup>		M12		M16	
<b>Charakteristischer Widerstand gegen Stahlversagen unter Querbeanspruchung</b>									
<b>ohne Hebelarm</b>									
Charakt. Widerstand $V_{Rk,s}$	Stahl verzinkt	Festigkeits- klasse	[kN]	4.6	9(8)	14(13)	20	38	
				4.8	9(8)	14(13)	20	38	
				5.8	11(10)	17(16)	25	47	
				8.8	15(13)	23(21)	34	63	
	Nichtrostender Stahl R und Hochkorrosions- beständiger Stahl HCR			50	9	15	21	39	
				70	13	20	30	55	
				80	15	23	34	63	
				<b>mit Hebelarm</b>					
Charakt. Widerstand $M^0_{Rk,s}$	Stahl verzinkt	Festigkeits- klasse	[Nm]	4.6	15(13)	30(27)	52	133	
				4.8	15(13)	30(27)	52	133	
				5.8	19(16)	37(33)	65	166	
				8.8	30(26)	60(53)	105	266	
	Nichtrostender Stahl R und Hochkorrosions- beständiger Stahl HCR			50	19	37	65	166	
				70	26	52	92	232	
				80	30	60	105	266	
				<b>Teilsicherheitsbeiwerte <sup>1)</sup></b>					
Teilsicherheitsbeiwerte $\gamma_{Ms,V}$	Stahl verzinkt	Festigkeits- klasse	[-]	4.6	1,67				
				4.8	1,25				
				5.8	1,25				
				8.8	1,25				
	Nichtrostender Stahl R und Hochkorrosions- beständiger Stahl HCR			50	2,38				
				70	1,25 <sup>2)</sup> / 1,56				
				80	1,33				

<sup>1)</sup> Falls keine abweichenden nationalen Regelungen existieren

<sup>2)</sup> Nur für fischer FIS A aus hochkorrosionsbeständigem Stahl HCR

<sup>3)</sup> Die Werte in Klammern gelten für unterdimensionierte Standard-Gewindestangen mit geringerem Spannungsquerschnitt  $A_s$  für feuerverzinkte Gewindestangen (M8 bzw. M10) gemäß EN ISO 10684:2004+AC:2009.

fischer Injektionssystem FIS V Zero für Mauerwerk

**Leistungen**

Charakteristischer Widerstand gegen Stahlversagen eines Einzelankers unter Querbeanspruchung von fischer Ankerstangen und Standard-Gewindestangen

**Anhang C 2**

Appendix 23 / 38

**Tabelle C3.1:** Charakteristischer Widerstand gegen **Stahlversagen** eines Einzelankers unter **Zug- / Querbeanspruchung** von **Innengewindeankern FIS E**

fischer Innengewindeanker FIS E			M8	M10	M12		
<b>Charakteristischer Widerstand gegen Stahlversagen unter Zugbeanspruchung</b>							
Charakteristischer Widerstand mit Schraube	$N_{Rk,s}$	Festigkeitsklasse 5.8	[kN]	18	29	42	
		Festigkeitsklasse 70		R	26	41	59
		HCR		26	41	59	
<b>Teilsicherheitsbeiwerte <sup>1)</sup></b>							
Teilsicherheitsbeiwerte	$\gamma_{Ms,N}$	Festigkeitsklasse 5.8	[-]	1,50			
		Festigkeitsklasse 70		R	1,87		
		HCR		1,87			
<b>Charakteristischer Widerstand gegen Stahlversagen unter Querbeanspruchung</b>							
<b>ohne Hebelarm</b>							
Charakteristischer Widerstand mit Schraube	$V_{Rk,s}$	Festigkeitsklasse 5.8	[kN]	9	15	21	
		Festigkeitsklasse 70		R	13	20	30
		HCR		13	20	30	
<b>mit Hebelarm</b>							
Charakt. Widerstand	$M^0_{Rk,s}$	Festigkeitsklasse 5.8	[Nm]	19	37	65	
		Festigkeitsklasse 70		R	26	52	92
		HCR		26	52	92	
<b>Teilsicherheitsbeiwerte <sup>1)</sup></b>							
Teilsicherheitsbeiwerte	$\gamma_{Ms,V}$	Festigkeitsklasse 5.8	[-]	1,25			
		Festigkeitsklasse 70		R	1,56		
		HCR		1,56			

<sup>1)</sup> Falls keine abweichenden nationalen Regelungen existieren

fischer Injektionssystem FIS V Zero für Mauerwerk

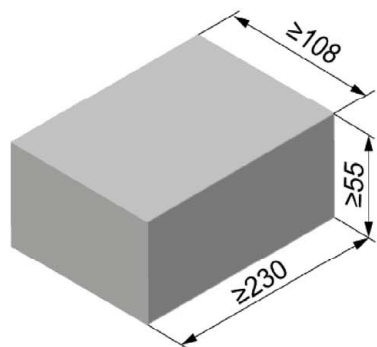
**Leistungen**

Charakteristischer Widerstand gegen Stahlversagen eines Einzelankers unter Zug- / Querbeanspruchung von Innengewindeankern FIS E

**Anhang C 3**

Appendix 24 / 38

## Vollziegel Mz, EN 771-1:2015



Vollziegel Mz, EN 771-1:2015			
Hersteller	z.B. Wienerberger		
Nennmaße [mm]	Länge L	Breite B	Höhe H
	≥ 230	≥ 108	≥ 55
Mittlere Trockenrohddichte $\rho$ [kg/dm <sup>3</sup> ]	≥ 2,0		
Mittlere Druckfestigkeit [N/mm <sup>2</sup> ]	36 / 48		
Norm	EN 771-1:2015		

**Tabelle C4.1: Montageparameter**

Ankerstange	M8	M10	M12	M16	-	-	
Innengewindeanker FIS E	-	-	-	-	M8	M10   M12	
					11x85	15x85	
<b>Ankerstangen und Innengewindeanker FIS E ohne Injektions-Ankerhülse</b>							
Effektive Verankerungstiefe $h_{ef}$ [mm]	50	80	50	80	50	80	
Max. Montage-drehmoment $\max T_{inst}$ [Nm]	10					10	
<b>Allgemeine Montageparameter</b>							
Randabstand $c_{min}$	100						
Achs-abstand	$s_{min \parallel}$	100					
	$s_{scr \parallel}$ [mm]	3 x $h_{ef}$					
	$s_{min \perp}$	100					
	$s_{scr \perp}$	3 x $h_{ef}$					
<b>Bohrverfahren</b>							
Drehgangbohren oder Hammerbohren mit Hartmetall-Hammerbohrer							

**Tabelle C4.2: Gruppenfaktoren**

Ankerstange	M8	M10	M12	M16	-	-	
Innengewindeanker FIS E	-	-	-	-	M8	M10   M12	
					11x85	15x85	
Gruppen-faktoren	$\alpha_{g,N} (s_{min \parallel})$	1,81					
	$\alpha_{g,V} (s_{min \parallel})$	1,49					
	$\alpha_{g,N} (s_{min \perp})$	1,74					
	$\alpha_{g,V} (s_{min \perp})$	1,49					

fischer Injektionssystem FIS V Zero für Mauerwerk

**Leistungen**  
Vollziegel Mz, Abmessungen, Montageparameter

**Anhang C 4**

Appendix 25 / 38

# Vollziegel Mz, EN 771-1:2015

**Tabelle C5.1:** Charakteristischer Widerstand gegen Herausziehen eines Einzelankers oder Ausbruch des Mauersteins unter Zugbeanspruchung

Ankerstange	M8		M10		M12		M16		-	-
Innengewindeanker FIS E	-		-		-		-		M8	M10   M12
	-		-		-		-		11x85	15x85

**Charakt. Widerstand unter Zugbeanspruchung  $N_{RK} = N_{RK,p} = N_{RK,b} = N_{RK,p,c} = N_{RK,b,c}$  [kN] in Abhängigkeit von der mittleren Druckfestigkeit  $f_b$ ; Montage- und Nutzungsbedingung d/d; (Temperaturbereich 24/40°C)**

Mittlere Druckfestigkeit $f_b$	Effektive Verankerungstiefe $h_{ef}$ [mm]								
	50	80	50	80	50	80	50	80	85
36 N/mm <sup>2</sup>	2,5	3,0	3,0	3,0	3,0	3,0	3,0	4,5	2,5
48 N/mm <sup>2</sup>	3,0	3,5	3,5	3,5	3,5	3,5	3,5	5,0	3,0

**Charakt. Widerstand unter Zugbeanspruchung  $N_{RK} = N_{RK,p} = N_{RK,b} = N_{RK,p,c} = N_{RK,b,c}$  [kN] in Abhängigkeit von der mittleren Druckfestigkeit  $f_b$ ; Montage- und Nutzungsbedingung d/d; (Temperaturbereich 50/80°C und 72/120°C)**

Mittlere Druckfestigkeit $f_b$	Effektive Verankerungstiefe $h_{ef}$ [mm]								
	50	80	50	80	50	80	50	80	85
36 N/mm <sup>2</sup>	1,5	2,0	2,0	2,0	2,0	2,0	2,0	3,5	1,5
48 N/mm <sup>2</sup>	1,5	2,5	2,5	2,5	2,5	2,5	2,5	4,0	1,5

**Tabelle C5.2:** Charakteristischer Widerstand gegen örtliches Versagen oder Kantenbruch des Mauersteins eines Einzelankers unter Querbeanspruchung

Ankerstange	M8		M10		M12		M16		-	-
Innengewindeanker FIS E	-		-		-		-		M8	M10   M12
	-		-		-		-		11x85	15x85

**Charakt. Widerstand unter Querbeanspruchung  $V_{RK} = V_{RK,b} = V_{RK,c,II} = V_{RK,c,L}$  [kN] in Abhängigkeit von der mittleren Druckfestigkeit  $f_b$ ; Montage- und Nutzungsbedingung d/d; (Temperaturbereich 24/40°C, 50/80°C und 72/120°C)**

Mittlere Druckfestigkeit $f_b$	Effektive Verankerungstiefe $h_{ef}$ [mm]									
	50	80	50	80	50	80	50	80	85	
36 N/mm <sup>2</sup>	2,5	4,5	2,5	4,5	2,5	4,5	2,5	4,5	2,5	2,5
48 N/mm <sup>2</sup>	3,0	5,0	3,0	5,0	3,0	5,0	3,0	5,0	3,0	3,0

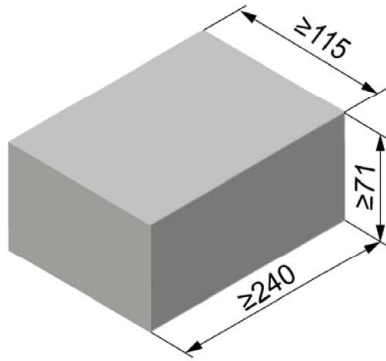
Faktor für Baustellenversuche siehe Anhang C16 und Verschiebungen siehe Anhang C17

fischer Injektionssystem FIS V Zero für Mauerwerk

**Leistungen**  
Vollziegel Mz, Charakteristischer Widerstand unter Zug- und Querbeanspruchung

**Anhang C 5**  
Appendix 26 / 38

# Kalksandvollstein KS, NF, EN 771-2:2015



Kalksandvollstein KS, NF, EN 771-2:2015			
Hersteller	---		
Nennmaße [mm]	Länge L	Breite B	Höhe H
	≥ 240	≥ 115	≥ 71
Mittlere Trockenrohddichte $\rho$ [kg/dm <sup>3</sup> ]	≥ 2,0		
Mittlere Druckfestigkeit [N/mm <sup>2</sup> ]	12 / 16 / 20		
Norm	EN 771-2:2015		

**Tabelle C6.1: Montageparameter**

Ankerstange		M8	M10	M12	M16	-	-		
Innengewindeanker FIS E		-	-	-	-	M8	M10   M12		
						11x85	15x85		
<b>Ankerstangen und Innengewindeanker FIS E ohne Injektions-Ankerhülse</b>									
Effektive Verankerungstiefe $h_{ef}$ [mm]		50	80	50	80	50	80	85	85
Max. Montage-drehmoment $\max T_{inst}$ [Nm]		8		10				8	10
<b>Allgemeine Montageparameter</b>									
Randabstand $c_{min}$		100							
Achs-abstand	$s_{min \parallel}$	100							
	$s_{cr \parallel}$	3 x $h_{ef}$							
	$s_{min \perp}$	100							
	$s_{cr \perp}$	3 x $h_{ef}$							
<b>Bohrverfahren</b>									
Drehgangbohren oder Hammerbohren mit Hartmetall-Hammerbohrer									

**Tabelle C6.2: Gruppenfaktoren**

Ankerstange		M8	M10	M12	M16	-	-		
Innengewindeanker FIS E		-	-	-	-	M8	M10   M12		
						11x85	15x85		
Gruppen-faktoren	$\alpha_{g,N} (s_{min \parallel})$	1,67							
	$\alpha_{g,V} (s_{min \parallel})$	1,26							
	$\alpha_{g,N} (s_{min \perp})$	1,67							
	$\alpha_{g,V} (s_{min \perp})$	2,0							

fischer Injektionssystem FIS V Zero für Mauerwerk

**Leistungen**  
Kalksandvollstein KS, NF, Abmessungen, Montageparameter

**Anhang C 6**  
Appendix 27 / 38



# Kalksandvollstein KS, NF, EN 771-2:2015

**Tabelle C7.1:** Charakteristischer Widerstand gegen Herausziehen eines Einzelankers oder Ausbruch des Mauersteins unter Zugbeanspruchung

Ankerstange	M8		M10		M12		M16		-	-
Innengewindeanker FIS E	-		-		-		-		M8	M10   M12
	-		-		-		-		11x85	15x85

Mittlere Druckfestigkeit $f_b$	Effektive Verankerungstiefe $h_{ef}$ [mm]									
	50	80	50	80	50	80	50	80	85	85
12 N/mm <sup>2</sup>	2,0	2,0	2,5	4,5	2,0	4,5	2,0	2,0	2,0	
16 N/mm <sup>2</sup>	2,5	2,5	2,5	5,0	2,5	5,0	2,5	2,5	2,5	
20 N/mm <sup>2</sup>	2,5	3,0	3,0	6,0	2,5	6,0	2,5	3,0	2,5	

**Charakt. Widerstand unter Zugbeanspruchung  $N_{RK} = N_{RK,p} = N_{RK,b} = N_{RK,p,c} = N_{RK,b,c}$  [kN] in Abhängigkeit von der mittleren Druckfestigkeit  $f_b$ ; Montage- und Nutzungsbedingung d/d; (Temperaturbereich 24/40°C)**

Mittlere Druckfestigkeit $f_b$	Effektive Verankerungstiefe $h_{ef}$ [mm]									
	50	80	50	80	50	80	50	80	85	85
12 N/mm <sup>2</sup>	1,5	1,5	1,5	3,0	1,5	3,0	1,5	1,5	1,5	
16 N/mm <sup>2</sup>	1,5	1,5	2,0	3,5	1,5	3,5	1,5	1,5	1,5	
20 N/mm <sup>2</sup>	2,0	2,0	2,0	4,0	2,0	4,0	2,0	2,0	2,0	

**Tabelle C7.2:** Charakteristischer Widerstand gegen örtliches Versagen oder Kantenbruch des Mauersteins eines Einzelankers unter Querbeanspruchung

Ankerstange	M8		M10		M12		M16		-	-
Innengewindeanker FIS E	-		-		-		-		M8	M10   M12
	-		-		-		-		11x85	15x85

Mittlere Druckfestigkeit $f_b$	Effektive Verankerungstiefe $h_{ef}$ [mm]									
	50	80	50	80	50	80	50	80	85	85
12 N/mm <sup>2</sup>	3,5	3,5	4,5	4,5	3,5	4,0	3,5	4,0	3,5	3,5
16 N/mm <sup>2</sup>	4,0	4,0	5,0	5,0	4,0	4,5	4,0	4,5	4,0	4,0
20 N/mm <sup>2</sup>	4,5	4,5	6,0	6,0	4,5	5,0	4,5	5,0	4,5	4,5

Faktor für Baustellenversuche siehe Anhang C16 und Verschiebungen siehe Anhang C17

fischer Injektionssystem FIS V Zero für Mauerwerk

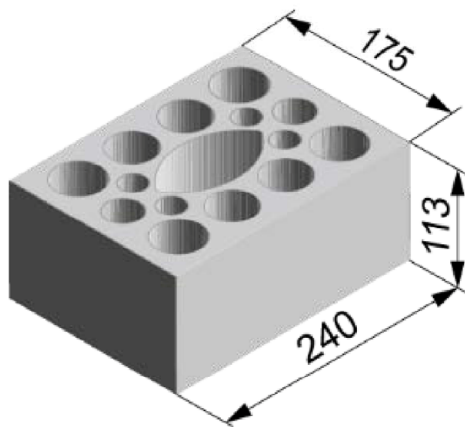
**Leistungen**

Kalksandvollstein KS, NF, Charakteristischer Widerstand unter Zug- und Querbeanspruchung

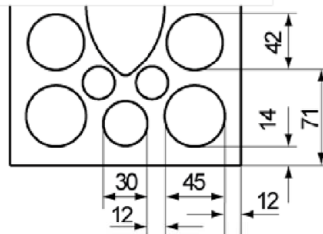
**Anhang C 7**

Appendix 28 / 38

# Kalksandlochstein KSL, 3DF, EN 771-2:2015



Kalksandlochstein KSL, 3DF, EN 771-2:2015			
Hersteller	z.B. KS Wemding		
Nennmaße [mm]	Länge L	Breite B	Höhe H
	240	175	113
Mittlere Trockenrohddichte $\rho$ [kg/dm <sup>3</sup> ]	≥ 1,6		
Mittlere Druckfestigkeit [N/mm <sup>2</sup> ]	6 / 8 / 10 / 12 / 16		
Norm	EN 771-2:2015		



Steinabmessungen siehe auch Anhang B 12

**Tabelle C8.1:** Montageparameter  
(Vorsteck-Montage mit Injektions-Ankerhülse FIS H K)

<b>Ankerstange</b>	<b>M8</b>	<b>M8</b>	-	<b>M8</b>	<b>M10</b>	<b>M8</b>	<b>M10</b>	-	<b>M12</b>	<b>M16</b>	<b>M12</b>	<b>M16</b>	
<b>Innengewindeanker FIS E</b>	-	-	<b>M8</b>	-	-	-	-	<b>M10</b>	<b>M12</b>	-	-	-	
	-	-	<b>11x85</b>	-	-	-	-	<b>15x85</b>	-	-	-	-	
<b>Injektions-Ankerhülse FIS H K</b>	<b>12x50</b>	<b>12x85</b>	<b>16x85</b>		<b>16x130</b>		<b>20x85</b>			<b>20x130</b>			
<b>Ankerstangen und Innengewindeanker FIS E mit Injektions-Ankerhülse FIS H K</b>													
Max. Montage-drehmoment $\max T_{inst}$ [Nm]	8	8	8	8	10	8	10	10					
<b>Allgemeine Montageparameter</b>													
Randabstand $C_{min}$							100						
Achsabstand	$S_{min II}$							100					
	$S_{scr II}$							240					
	$S_{min \perp}$							100					
	$S_{scr \perp}$							115					
<b>Bohrverfahren</b>													
Drehgangbohren oder Hammerbohren mit Hartmetall-Hammerbohrer													

**Tabelle C8.2:** Gruppenfaktoren

<b>Ankerstange</b>	<b>M8</b>	<b>M8</b>	-	<b>M8</b>	<b>M10</b>	<b>M8</b>	<b>M10</b>	-	<b>M12</b>	<b>M16</b>	<b>M12</b>	<b>M16</b>	
<b>Innengewindeanker FIS E</b>	-	-	<b>M8</b>	-	-	-	-	<b>M10</b>	<b>M12</b>	-	-	-	
	-	-	<b>11x85</b>	-	-	-	-	<b>15x85</b>	-	-	-	-	
<b>Injektions-Ankerhülse FIS H K</b>	<b>12x50</b>	<b>12x85</b>	<b>16x85</b>		<b>16x130</b>		<b>20x85</b>			<b>20x130</b>			
Gruppen-faktoren	$\alpha_{g,N} (S_{min II})$							1,14					
	$\alpha_{g,V} (S_{min II})$							1,51					
	$\alpha_{g,N} (S_{min \perp})$							1,14					
	$\alpha_{g,V} (S_{min \perp})$							1,54					

fischer Injektionssystem FIS V Zero für Mauerwerk

**Leistungen**  
Kalksandlochstein KSL, 3DF, Abmessungen, Montageparameter

**Anhang C 8**

Appendix 29 / 38

# Kalksandlochstein KSL, 3DF, EN 771-2:2015

**Tabelle C9.1:** Montageparameter  
(Durchsteck-Montage mit Injektions-Ankerhülse FIS H K)

Ankerstange		M10	M12	M16
Injektions-Ankerhülse FIS H K		18x130/200		22x130/200
<b>Ankerstangen mit Injektions-Ankerhülse FIS H K</b>				
Max. Montage- drehmoment	max T <sub>inst</sub> [Nm]	10		
<b>Allgemeine Montageparameter</b>				
Randabstand	C <sub>min</sub>	100		
Achsabstand	S <sub>min II</sub>	100		
	S <sub>cr II</sub> [mm]	240		
	S <sub>min ⊥</sub>	100		
	S <sub>cr ⊥</sub>	115		
<b>Bohrverfahren</b>				
Drehgangbohren oder Hammerbohren mit Hartmetall-Hammerbohrer				

**Tabelle C9.2:** Gruppenfaktoren

Ankerstange		M10	M12	M16
Injektions-Ankerhülse FIS H K		18x130/200		22x130/200
Gruppen- faktoren	$\alpha_{g,N} (S_{min II})$	1,14		
	$\alpha_{g,V} (S_{min II})$	1,51		
	$\alpha_{g,N} (S_{min \perp})$	1,14		
	$\alpha_{g,V} (S_{min \perp})$	1,54		

fischer Injektionssystem FIS V Zero für Mauerwerk

**Leistungen**  
Kalksandlochstein KSL, 3DF, Abmessungen, Montageparameter

**Anhang C 9**  
Appendix 30 / 38

# Kalksandlochstein KSL, 3DF, EN 771-2:2015

**Tabelle C10.1:** Charakteristischer Widerstand gegen Herausziehen eines Einzelankers oder Ausbruch des Mauersteins unter Zugbeanspruchung (Vorsteck-Montage)

Ankerstange	M8	M8	-	M8	M10	M8	M10	-	M12	M16	M12	M16
Innengewindeanker FIS E	-	-	M8	-	-	-	-	M10	M12	-	-	-
			11x85					15x85				
Injektions-Ankerhülse FIS H K	12x50	12x85	16x85		16x130		20x85			20x130		

**Charakt. Widerstand unter Zugbeanspruchung  $N_{RK} = N_{RK,p} = N_{RK,b} = N_{RK,p,c} = N_{RK,b,c}$  [kN] in Abhängigkeit von der mittleren Druckfestigkeit  $f_b$ ; Montage- und Nutzungsbedingung d/d; (Temperaturbereich 24/40°C)**

Mittlere Druckfestigkeit $f_b$									
6 N/mm <sup>2</sup>	1,2		0,9		2,0		0,9		2,0
8 N/mm <sup>2</sup>	1,5		1,2		2,5		1,2		2,5
10 N/mm <sup>2</sup>	1,5		1,5		3,0		1,5		3,0
12 N/mm <sup>2</sup>	2,0		1,5		3,5		1,5		3,5
16 N/mm <sup>2</sup>	2,5		2,0		4,5		2,0		4,5

**Charakt. Widerstand unter Zugbeanspruchung  $N_{RK} = N_{RK,p} = N_{RK,b} = N_{RK,p,c} = N_{RK,b,c}$  [kN] in Abhängigkeit von der mtl. Druckfestigkeit  $f_b$ ; Montage- und Nutzungsbedingung d/d; (Temp.-Bereich 50/80°C und 72/120°C)**

Mittlere Druckfestigkeit $f_b$									
6 N/mm <sup>2</sup>	0,6		0,75		1,5		0,75		1,5
8 N/mm <sup>2</sup>	0,75		0,9		2,0		0,9		2,0
10 N/mm <sup>2</sup>	0,9		0,9		2,5		0,9		2,5
12 N/mm <sup>2</sup>	0,9		1,2		2,5		1,2		2,5
16 N/mm <sup>2</sup>	1,2		1,5		3,5		1,5		3,5

**Tabelle C10.2:** Charakteristischer Widerstand gegen Herausziehen eines Einzelankers oder Ausbruch des Mauersteins unter Zugbeanspruchung (Durchsteck-Montage)

Ankerstange	M10	M12	M16
Injektions-Ankerhülse FIS H K	18x130/200		22x130/200

**Charakt. Widerstand unter Zugbeanspruchung  $N_{RK} = N_{RK,p} = N_{RK,b} = N_{RK,p,c} = N_{RK,b,c}$  [kN] in Abhängigkeit von der mittleren Druckfestigkeit  $f_b$ ; Montage- und Nutzungsbedingung d/d; (Temperaturbereich 24/40°C)**

Mittlere Druckfestigkeit $f_b$				
6 N/mm <sup>2</sup>			2,0	
8 N/mm <sup>2</sup>			2,5	
10 N/mm <sup>2</sup>			3,0	
12 N/mm <sup>2</sup>			3,5	
16 N/mm <sup>2</sup>			4,5	

**Charakt. Widerstand unter Zugbeanspruchung  $N_{RK} = N_{RK,p} = N_{RK,b} = N_{RK,p,c} = N_{RK,b,c}$  [kN] in Abhängigkeit von der mtl. Druckfestigkeit  $f_b$ ; Montage- und Nutzungsbedingung d/d; (Temp.-Bereich 50/80°C und 72/120°C)**

Mittlere Druckfestigkeit $f_b$		
6 N/mm <sup>2</sup>	1,5	
8 N/mm <sup>2</sup>	2,0	
10 N/mm <sup>2</sup>	2,5	
12 N/mm <sup>2</sup>	2,5	
16 N/mm <sup>2</sup>	3,5	

Faktor für Baustellenversuche siehe Anhang C16 und Verschiebungen siehe Anhang C17

fischer Injektionssystem FIS V Zero für Mauerwerk

**Leistungen**

Kalksandlochstein KSL, 3DF, Charakteristischer Widerstand unter Zugbeanspruchung

**Anhang C 10**

## Kalksandlochstein KSL, 3DF, EN 771-2:2015

**Tabelle C11.1:** Charakteristischer Widerstand gegen örtliches Versagen oder Kantenbruch des Mauersteins eines Einzelankers unter Querbeanspruchung (Vorsteck-Montage)

Ankerstange	M8	M8	-	M8	M10	M8	M10	-	M12	M16	M12	M16
Innengewindeanker FIS E	-	-	M8	-	-	-	-	M10	M12	-	-	-
			11x85					15x85				
Injektions-Ankerhülse FIS H K	12x50	12x85	16x85		16x130		20x85			20x130		
Charakt. Widerstand unter Querbeanspruchung $V_{RK} = V_{RK,b} = V_{RK,c,II} = V_{RK,c,L}$ [kN] in Abhängigkeit von der mittleren Druckfestigkeit $f_b$ ; Montage- und Nutzungsbedingung d/d; (Temperaturbereich 24/40°C, 50/80°C und 72/120°C)												
Mittlere Druckfestigkeit $f_b$												
6 N/mm <sup>2</sup>	1,5		2,0				3,0					
8 N/mm <sup>2</sup>	2,0		2,5				3,5					
10 N/mm <sup>2</sup>	2,5		3,0				4,5					
12 N/mm <sup>2</sup>	2,5		3,5				5,0					
16 N/mm <sup>2</sup>	3,5		4,0				6,5					

**Tabelle C11.2:** Charakteristischer Widerstand gegen örtliches Versagen oder Kantenbruch des Mauersteins eines Einzelankers unter Querbeanspruchung (Durchsteck-Montage)

Ankerstange	M10	M12	M16
Injektions-Ankerhülse FIS H K	18x130/200		22x130/200
Charakt. Widerstand unter Querbeanspruchung $V_{RK} = V_{RK,b} = V_{RK,c,II} = V_{RK,c,L}$ [kN] in Abhängigkeit von der mittleren Druckfestigkeit $f_b$ ; Montage- und Nutzungsbedingung d/d; (Temperaturbereich 24/40°C, 50/80°C und 72/120°C)			
Mittlere Druckfestigkeit $f_b$			
6 N/mm <sup>2</sup>	2,0		3,0
8 N/mm <sup>2</sup>	2,5		3,5
10 N/mm <sup>2</sup>	3,0		4,5
12 N/mm <sup>2</sup>	3,5		5,0
16 N/mm <sup>2</sup>	4,0		6,5

Faktor für Baustellenversuche siehe Anhang C16 und Verschiebungen siehe Anhang C17

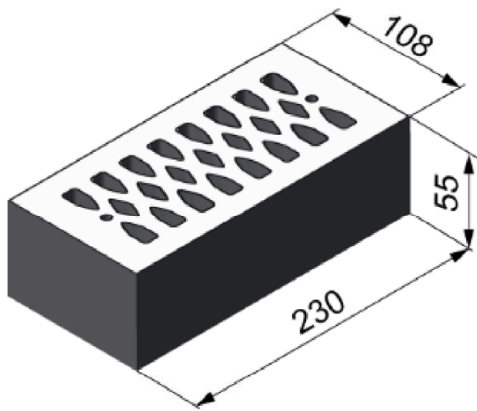
fischer Injektionssystem FIS V Zero für Mauerwerk

**Leistungen**  
Kalksandlochstein KSL, 3DF, Charakteristischer Widerstand unter Querbeanspruchung

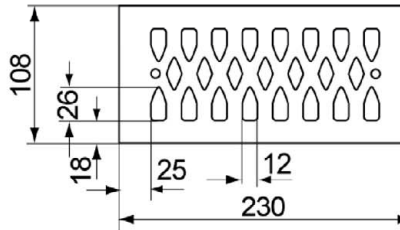
**Anhang C 11**

Appendix 32 / 38

# Hochlochziegel HLz, EN 771-1:2015



Hochlochziegel HLz, EN 771-1:2015			
Hersteller	z.B. Wienerberger.		
Nennmaße [mm]	Länge L	Breite B	Höhe H
	230	108	55
Mittlere Trockenrohddichte $\rho$ [kg/dm <sup>3</sup> ]	≥ 1,6		
Mittlere Druckfestigkeit [N/mm <sup>2</sup> ]	8 / 10 / 12 / 16		
Norm	EN 771-1:2015		



Steinabmessungen siehe auch Anhang B 12

**Tabelle C12.1: Montageparameter**

<b>Ankerstange</b>	<b>M8</b>	<b>M8</b>	-	<b>M8</b>	<b>M10</b>	<b>M8</b>	<b>M10</b>	-	<b>M12</b>	<b>M16</b>	<b>M12</b>	<b>M16</b>
<b>Innengewindeanker FIS E</b>	-	-	<b>M8</b>	-	-	-	-	<b>M10</b>	<b>M12</b>	-	-	-
			<b>11x85</b>					<b>15x85</b>				
<b>Injektions-Ankerhülse FIS H K</b>	<b>12x50</b>	<b>12x85</b>	<b>16x85</b>		<b>16x130</b>		<b>20x85</b>			<b>20x130</b>		

## Ankerstangen und Innengewindeanker FIS E mit Injektions-Ankerhülse FIS H K

Max. Montage-drehmoment max $T_{inst}$ [Nm]	5											
---	---	--	--	--	--	--	--	--	--	--	--	--

## Allgemeine Montageparameter

Randabstand $c_{min}$	100											
Achsabstand	$s_{min II}$	100										
	$s_{scr II}$ [mm]	230										
	$s_{min \perp}$	60										
	$s_{scr \perp}$	60										

## Bohrverfahren

Drehgangbohren oder Hammerbohren mit Hartmetall-Hammerbohrer

**Tabelle C12.2: Gruppenfaktoren**

<b>Ankerstange</b>	<b>M8</b>	<b>M8</b>	-	<b>M8</b>	<b>M10</b>	<b>M8</b>	<b>M10</b>	-	<b>M12</b>	<b>M16</b>	<b>M12</b>	<b>M16</b>
<b>Innengewindeanker FIS E</b>	-	-	<b>M8</b>	-	-	-	-	<b>M10</b>	<b>M12</b>	-	-	-
			<b>11x85</b>					<b>15x85</b>				
<b>Injektions-Ankerhülse FIS H K</b>	<b>12x50</b>	<b>12x85</b>	<b>16x85</b>		<b>16x130</b>		<b>20x85</b>			<b>20x130</b>		
Gruppenfaktoren	$\alpha_{g,N} (s_{min II})$	1,65										
	$\alpha_{g,V} (s_{min II})$	1,64										
	$\alpha_{g,N} (s_{min \perp})$	1,65										
	$\alpha_{g,V} (s_{min \perp})$	2,00										

fischer Injektionssystem FIS V Zero für Mauerwerk

**Leistungen**  
Hochlochziegel HLz, Abmessungen, Montageparameter

**Anhang C 12**

Appendix 33 / 38

## Hochlochziegel HLz, EN 771-1:2015

**Tabelle C13.1:** Charakteristischer Widerstand gegen Herausziehen eines Einzelankers oder Ausbruch des Mauersteins unter Zugbeanspruchung

Ankerstange	M8	M8	-	M8	M10	M8	M10	-	M12	M16	M12	M16
Innengewindeanker FIS E	-	-	M8	-	-	-	-	M10	M12	-	-	-
			11x85					15x85				
Injektions-Ankerhülse FIS H K	12x50	12x85	16x85			16x130		20x85			20x130	

**Charakt. Widerstand unter Zugbeanspruchung  $N_{RK} = N_{RK,p} = N_{RK,b} = N_{RK,p,c} = N_{RK,b,c}$  [kN] in Abhängigkeit von der mittleren Druckfestigkeit  $f_b$ ; Montage- und Nutzungsbedingung d/d; (Temperaturbereich 24/40°C)**

Mittlere Druckfestigkeit $f_b$												
8 N/mm <sup>2</sup>	1,2	1,5	1,5			2,5		1,5			2,5	
10 N/mm <sup>2</sup>	1,2	2,0	2,0			2,5		2,0			2,5	
12 N/mm <sup>2</sup>	1,5	2,0	2,0			3,0		2,0			3,0	
16 N/mm <sup>2</sup>	1,5	2,5	2,5			3,5		2,5			3,5	

**Charakt. Widerstand unter Zugbeanspruchung  $N_{RK} = N_{RK,p} = N_{RK,b} = N_{RK,p,c} = N_{RK,b,c}$  [kN] in Abhängigkeit von der mtl. Druckfestigkeit  $f_b$ ; Montage- und Nutzungsbedingung d/d; (Temp.-Bereich 50/80°C und 72/120°C)**

Mittlere Druckfestigkeit $f_b$												
8 N/mm <sup>2</sup>	0,6	1,2	1,2			1,5		1,2			1,5	
10 N/mm <sup>2</sup>	0,75	1,2	1,2			2,0		1,2			2,0	
12 N/mm <sup>2</sup>	0,75	1,5	1,5			2,0		1,5			2,0	
16 N/mm <sup>2</sup>	0,9	1,5	1,5			2,5		1,5			2,5	

**Tabelle C13.2:** Charakteristischer Widerstand gegen örtliches Versagen oder Kantenbruch des Mauersteins eines Einzelankers unter Querbeanspruchung

Ankerstange	M8	M8	-	M8	M10	M8	M10	-	M12	M16	M12	M16
Innengewindeanker FIS E	-	-	M8	-	-	-	-	M10	M12	-	-	-
			11x85					15x85				
Injektions-Ankerhülse FIS H K	12x50	12x85	16x85			16x130		20x85			20x130	

**Charakt. Widerstand unter Querbeanspruchung  $V_{RK} = V_{RK,b} = V_{RK,c,II} = V_{RK,c,L}$  [kN] in Abhängigkeit von der mittleren Druckfestigkeit  $f_b$ ; Montage- und Nutzungsbedingung d/d; (Temperaturbereich 24/40°C, 50/80°C und 72/120°C)**

Mittlere Druckfestigkeit $f_b$												
8 N/mm <sup>2</sup>	2,0	3,5	2,5			3,5		2,5			3,5	
10 N/mm <sup>2</sup>	2,0	4,0	3,0			4,0		3,0			4,0	
12 N/mm <sup>2</sup>	2,0	4,0	3,0			4,5		3,0			4,5	
16 N/mm <sup>2</sup>	2,5	5,0	3,5			5,0		3,5			5,0	

Faktor für Baustellenversuche siehe Anhang C16 und Verschiebungen siehe Anhang C17

fischer Injektionssystem FIS V Zero für Mauerwerk

### Leistungen

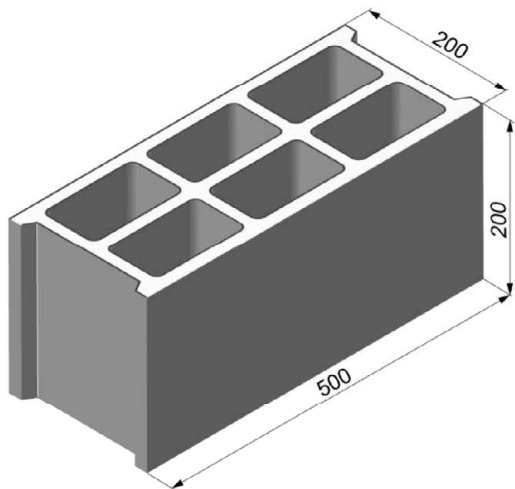
Hochlochziegel HLz, Charakteristischer Widerstand unter Zug- und Querbeanspruchung

**Anhang C 13**

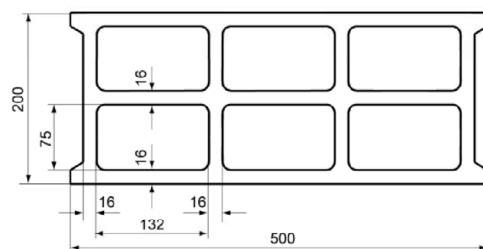
Appendix 34 / 38



# Hohlblock aus Leichtbeton Hbl, EN 771-3:2015



Hohlblock aus Leichtbeton Hbl, EN 771-3:2015			
Hersteller	z.B. Sepa		
Nennmaße [mm]	Länge L	Breite B	Höhe H
	500	200	200
Mittlere Trockenrohddichte $\rho$ [kg/dm <sup>3</sup> ]	≥ 1,0		
Mittlere Druckfestigkeit [N/mm <sup>2</sup> ]	2 / 4		
Norm	EN 771-1:2015		



Steinabmessungen siehe auch Anhang B 12

**Tabelle C14.1: Montageparameter**

<b>Ankerstange</b>	-	M8	M10	M8	M10	M10	M12	-	M12	M16	M12	M16
<b>Innengewindeanker FIS E</b>	M8	-		-		-		M10	M12	-		-
	11x85	-		-		-		15x85		-		-
<b>Injektions-Ankerhülse FIS H K</b>	16x85			16x130		18x130/200		20x85			20x130	

## Ankerstangen und Innengewindeanker FIS E mit Injektions-Ankerhülse FIS H K

Max. Montage-drehmoment max $T_{inst}$ [Nm]	2											
---	---	--	--	--	--	--	--	--	--	--	--	--

## Allgemeine Montageparameter

Randabstand	$C_{min}$	100									
	$S_{min \parallel}$	100									
Achsabstand	$S_{cr \parallel}$ [mm]	500									
	$S_{min \perp}$	100									
	$S_{cr \perp}$	200									

## Bohrverfahren

Drehgangbohren oder Hammerbohren mit Hartmetall-Hammerbohrer

**Tabelle C14.2: Gruppenfaktoren**

<b>Ankerstange</b>	-	M8	M10	M8	M10	M10	M12	-	M12	M16	M12	M16
<b>Innengewindeanker FIS E</b>	M8	-		-		-		M10	M12	-		-
	11x85	-		-		-		15x85		-		-
<b>Injektions-Ankerhülse FIS H K</b>	16x85			16x130		18x130/200		20x85			20x130	

Gruppen-faktoren	$\alpha_{g,N} (S_{min \parallel})$	[-]	2,00									
	$\alpha_{g,V} (S_{min \parallel})$		1,28									
	$\alpha_{g,N} (S_{min \perp})$		1,40									
	$\alpha_{g,V} (S_{min \perp})$		2,00									

fischer Injektionssystem FIS V Zero für Mauerwerk

**Leistungen**  
Hohlblock aus Leichtbeton Hbl, Abmessungen, Montageparameter

**Anhang C 14**

Appendix 35 / 38



## Hohlblock aus Leichtbeton Hbl, EN 771-3:2015

**Tabelle C15.1:** Charakteristischer Widerstand gegen Herausziehen eines Einzelankers oder Ausbruch des Mauersteins unter Zugbeanspruchung

Ankerstange	-	M8	M10	M8	M10	M10	M12	-	M12	M16	M12	M16
Innengewindeanker FIS E	M8	-	-	-	-	-	-	M10	M12	-	-	-
	11x85							15x85				
Injektions-Ankerhülse FIS H K	16x85			16x130	18x130/200		20x85			20x130		

Charakt. Widerstand unter Zugbeanspruchung  $N_{RK} = N_{RK,p} = N_{RK,b} = N_{RK,p,c} = N_{RK,b,c}$  [kN] in Abhängigkeit von der mittleren Druckfestigkeit  $f_b$ ; Montage- und Nutzungsbedingung d/d; (Temperaturbereich 24/40°C)

Mittlere Druckfestigkeit $f_b$											
2 N/mm <sup>2</sup>	0,4										
4 N/mm <sup>2</sup>	0,5										

Charakt. Widerstand unter Zugbeanspruchung  $N_{RK} = N_{RK,p} = N_{RK,b} = N_{RK,p,c} = N_{RK,b,c}$  [kN] in Abhängigkeit von der mittleren Druckfestigkeit  $f_b$ ; Montage- und Nutzungsbedingung d/d; (Temperaturbereich 50/80°C und 72/120°C)

Mittlere Druckfestigkeit $f_b$											
2 N/mm <sup>2</sup>	0,3										
4 N/mm <sup>2</sup>	0,4										

**Tabelle C15.2:** Charakteristischer Widerstand gegen örtliches Versagen oder Kantenbruch des Mauersteins eines Einzelankers unter Querbeanspruchung

Ankerstange	-	M8	M10	M8	M10	M10	M12	-	M12	M16	M12	M16
Innengewindeanker FIS E	M8	-	-	-	-	-	-	M10	M12	-	-	-
	11x85							15x85				
Injektions-Ankerhülse FIS H K	16x85			16x130	18x130/200		20x85			20x130		

Charakt. Widerstand unter Querbeanspruchung  $V_{RK} = V_{RK,b} = V_{RK,c,II} = V_{RK,c,I}$  [kN] in Abhängigkeit von der mittleren Druckfestigkeit  $f_b$ ; Montage- und Nutzungsbedingung d/d; (Temperaturbereich 24/40°C, 50/80°C und 72/120°C)

Mittlere Druckfestigkeit $f_b$											
2 N/mm <sup>2</sup>	1,5										
4 N/mm <sup>2</sup>	2,0										

Faktor für Baustellenversuche siehe Anhang C16 und Verschiebungen siehe Anhang C17

fischer Injektionssystem FIS V Zero für Mauerwerk

### Leistungen

Hohlblock aus Leichtbeton Hbl,  
Charakteristischer Widerstand unter Zug- und Querbeanspruchung

**Anhang C 15**

Appendix 36 / 38

## **β-Faktoren für Baustellenversuche**

**Tabelle C16.1:** β-Faktoren für Baustellenversuche

Montage- und Nutzungsbedingungen	d/d		
	24/40	50/80	72/120
Temperaturbereich [°C]			
M8	0,81	0,47	0,45
M10	0,62	0,49	0,45
M12 / FIS E 11x85	0,62	0,49	0,52
M16 / FIS E 15x85	0,56	0,45	0,59

fischer Injektionssystem FIS V Zero für Mauerwerk

**Leistungen**  
β-Faktoren für Baustellenversuche

**Anhang C 16**

Appendix 37 / 38

**Tabelle C17.1: Verschiebungen Effektive Verankerungstiefe**

Material	Größe	Effektive Verankerungstiefe [mm]	N [kN]	$\delta N_0$ [mm]	$\delta N_\infty$ [mm]	V [kN]	$\delta V_0$ [mm]	$\delta V_\infty$ [mm]
Vollziegel gemäß C4-C5	M8	50	0,57	0,00	0,00	0,71	0,08	0,12
		80	1,00	0,00	0,00	1,71	0,32	0,48
	M10	50	0,57	0,00	0,00	0,71	0,18	0,27
		80	1,00	0,01	0,02	1,71	0,50	0,75
	M12	50	1,29	0,03	0,06	0,71	0,05	0,08
		80	1,00	0,01	0,02	1,71	0,75	1,13
	M16	50	1,29	0,03	0,06	0,71	0,35	0,53
		80	1,71	0,04	0,08	1,71	0,20	0,30
Kalksandvollstein gemäß C6-C7	M8	50	0,86	0,03	0,06	1,43	0,32	0,48
		80	0,86	0,00	0,00	1,43		
	M10	50	0,86	0,00	0,00	1,43	0,34	0,51
		80	1,71	0,02	0,04	1,43		
	M12	50	0,86	0,03	0,06	1,43	0,12	0,18
		80	1,71	0,04	0,08	1,43	0,32	0,48
	M16	50	0,86	0,03	0,06	1,43	0,57	0,86
		80	1,14	0,02	0,04	1,43	0,20	0,03
Kalksandlochstein gemäß C8-C11	M8	12x50	0,71	0,01	0,02	1,00	0,16	0,24
		12x85						
	M8	16x85	0,57	0,02	0,04	1,14	0,57	0,86
	M10	16x130	1,29	0,06	0,12	1,14	1,03	1,55
	M12	20x85	0,57	0,03	0,06	1,86	1,15	1,73
M16	20x130	1,29	0,04	0,08	1,86	1,24	1,86	
Hochlochziegel Hlz gemäß C12-C13	M8	12x50	0,43	0,00	0,00	0,71	0,25	0,38
		12x85	0,71	0,00	0,00	1,43	0,61	0,92
	M8	16x85	0,71	0,03	0,06	1,00	0,36	0,54
	M10	16x130	1,00	0,02	0,04	1,43	0,30	0,45
	M12	20x85	0,71	0,00	0,00	1,00	0,22	0,33
M16	20x130	1,00	0,04	0,08	1,43	0,17	0,26	
Hohlblock aus Leichtbeton gemäß C14-C15	M8	16x85	0,14	0,03	0,06	0,57	1,54	2,31
	M10	16x130	0,14	0,02	0,04	0,57	1,01	1,52
	M12	20x85	0,14	0,06	0,12	0,57	1,31	1,97
	M16	20x130	0,21	0,04	0,08	0,57	0,82	1,23

fischer Injektionssystem FIS V Zero für Mauerwerk

**Leistungen**  
 Verschiebungen

**Anhang C 17**

Appendix 38 / 38