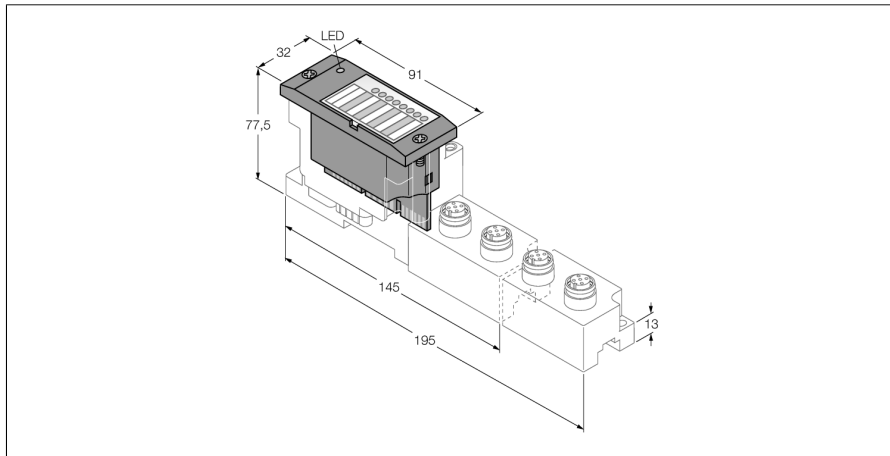


BL67 Elektronikmodul

RS232-Schnittstelle

BL67-1RS232



- **Unabhängig vom verwendeten Feldbus und der gewählten Anschlußtechnik**
- **Schutzart IP67**
- **LEDs zur Anzeige von Status und Diagnose**
- **Elektronik über Optokoppler galvanisch von der Feldebene getrennt**
- **Übertragung serieller Datenströme mittels RS232-Schnittstelle**
- **zum Anschluss diverser Geräte wie z.B. Drucker, Scanner oder Bar-Coder-Leser**

Funktionsprinzip

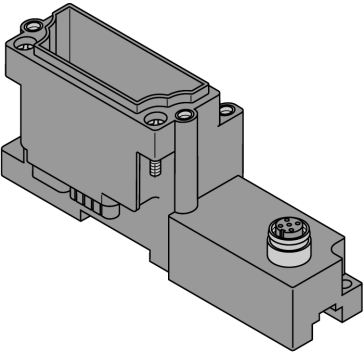
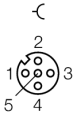
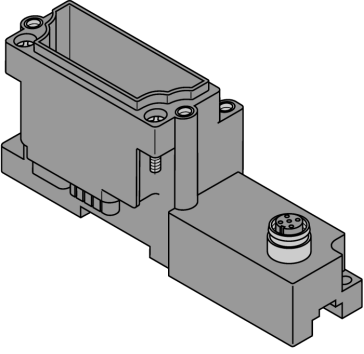

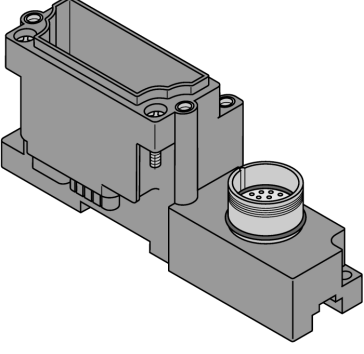

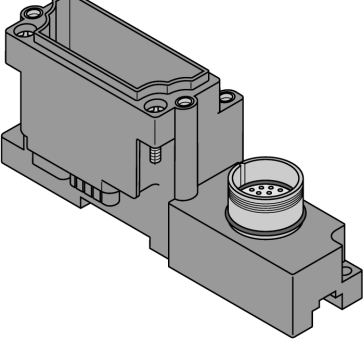

BL67-Elektronikmodule werden auf die rein passiven Basismodule, die zum Anschluss der Feldgeräte dienen, aufgesteckt. Durch die Trennung der Anschlussebene von der Elektronik wird der Wartungsfall erheblich vereinfacht. Ferner wird die Flexibilität erhöht, da zwischen Basismodulen mit unterschiedlicher Anschlusstechnik gewählt werden kann.

Durch den Einsatz von Gateways sind die Elektronikmodule vollkommen unabhängig vom übergeordneten Feldbus.

Typenbezeichnung	BL67-1RS232
Ident-Nr.	6827181
Anzahl der Kanäle	1
Versorgungsspannung	24 VDC
Nennspannung V_i	24 VDC
Nennstrom aus Feldversorgung	≤ 50 mA
Nennstrom aus Modulbus	≤ 140 mA
Verlustleistung, typisch	≤ 1 W
Sendepiegel aktiv (URS1)	- 15 bis -3 VDC
Sendepiegel inaktiv (URSO)	3 bis 15 VDC
Gleichtaktbereich (UGL)	-7 bis 12 VDC
Übertragungssignale	RxD, TxD, RTS, CTS
Datenpuffer empfangen / senden	128/ 64Byte
Verbindungstyp	Vollduplex
Übertragungsrate	300 bis 115200 bit/s
Parameter	Übertragungsrate, Diagnose, Datenbits, Stopbits, XON - Zeichen, XOFF - Zeichen, Parität, Flusskontrolle
Leitungslänge	15m
Potenzialtrennung	Trennung von Elektronik und Feldebene via Optokoppler
Anschlusstechnik Ausgang	M12, M23
Anzahl Diagnosebytes	1
Anzahl Parameterbytes	4
Anzahl Eingangsbytes	8
Anzahl Ausgangsbytes	8
Abmessungen (B x L x H)	32 x 91 x 59mm
Zulassungen	CE, cULus
Betriebstemperatur	-40...+70 °C
Lagertemperatur	-40...+85 °C
Relative Feuchte	5 bis 95 % (innen), Level RH-2, keine Kondensation (bei 45 °C Lagerung)
Schwingungsprüfung	gemäß EN 61131
Erweiterte Vibrationsfestigkeit	
- bis 5 g (bei 10 bis 150 Hz)	Bei Montage auf Tragschiene ungelocht nach EN 60715, mit Endwinkeln
- bis 20 g (bei 10 bis 150 Hz)	Bei Festmontage auf Trägerplatte oder Maschinenkörper. Dabei min. jedes zweite Modul mit je zwei Schrauben befestigen
Schockprüfung	gemäß IEC 68-2-27
Kippfallen und Umstürzen	gemäß IEC 68-2-31 und freier Fall nach IEC 68-2-32
Elektromagnetische Verträglichkeit	gemäß EN 61131-2
Schutzart	IP67
Anziehdrehmoment Befestigungsschraube	0.9...1.2 Nm

**BL67 Elektronikmodul
RS232-Schnittstelle
BL67-1RS232**

Kompatible Basismodule

Maßbild	Typ	Anschlussbelegung
	<p>BL67-B-1M12 6827185 1 x M12, 5-polig, female</p> <p>Bemerkung Geschirmte Anschlussleitung Ende offen (Beispiel): RSC5.501T-5/TXL Ident-Nr. 6632091</p>	<p>Pinbelegung</p>  <p>1 = n.c. 2 = TxD 3 = GND_{ISO} 4 = RxD 5 = Schirm</p>
	<p>BL67-B-1M12-8 6827193 1 x M12, 8-polig, female</p> <p>Bemerkung Konfektionierbarer Steckverbinder (Beispiel): BS8181-0 Ident-Nr. 6901004</p>	<p>Pinbelegung</p>  <p>1 = RxD 2 = TxD 3 = RTS 4 = CTS 5 = GND_{ISO} 6 = n.c. 7 = n.c. 8 = Schirm</p>
	<p>BL67-B-1M23 6827213 1 x M23, 12-polig, female</p> <p>Bemerkung Konfektionierbarer Steckverbinder (Beispiel): FW-M23ST12Q-G-LT-ME-XX-10 Ident-Nr. 6604070</p>	<p>Pinbelegung</p>  <p>1 = RxD 2 = TxD 3 = RTS 4 = CTS 5 = GND (iso) 6 = n.c. 7 = n.c. 8 = Schirm 9 = n.c. 10 = n.c. 11 = n.c. 12 = n.c.</p>
	<p>BL67-B-1M23-VI 6827290 1 x M23, 12-polig, female</p> <p>Bemerkung Zusätzlich mit 24 VDC Sensorversorgung. Konfektionierbarer Steckverbinder (Beispiel): FW-M23ST12Q-G-LT-ME-XX-10 Ident-Nr. 6604070</p>	<p>Pinbelegung</p>  <p>1 = RxD 2 = TxD 3 = RTS 4 = CTS 5 = GND (iso) 6 = n.c. 7 = n.c. 8 = Schirm 9 = V_{SENS} 10 = V_{SENS} 11 = V_{SENS} 12 = GND</p>

BL67 Elektronikmodul

RS232-Schnittstelle

BL67-1RS232

LED Anzeigen

LED	Farbe	Status	Bedeutung
D		AUS	Keine Fehlermeldung oder Diagnose aktiv.
	ROT	AN	Ausfall der Modulbuskommunikation. Prüfen Sie, ob mehr als zwei benachbarte Elektronikmodule gezogen wurden. Relevant sind Module, die sich zwischen Gateway und diesem Modul befinden.
	ROT	BLINKEND (0.5 Hz)	Anstehende Moduldiagnose.
TxD		AUS	Daten werden aktuell nicht gesendet.
	GRÜN	AN	Es werden aktuell Daten gesendet.
RxD		AUS	Daten werden aktuell nicht empfangen.
	GRÜN	AN	Es werden aktuell Daten empfangen.
RTS		AUS	Datentransfer des Kommunikationspartners vom RS232-Modul freigegeben.
	GRÜN	AN	Das RS232-Modul stoppt den Datentransfer vom Kommunikationspartner.
CTS		AUS	Der Kommunikationspartner hat den Datentransfer des RS232-Moduls freigegeben.
	GRÜN	AN	Der Kommunikationspartner hat den Datentransfer des RS232-Moduls gestoppt.

BL67 Elektronikmodul

RS232-Schnittstelle

BL67-1RS232

Daten Mapping

DATEN	BYTE	Bit 7	Bit 6	Bit 5	Bit 4	Bit 3	Bit 2	Bit 1	Bit 0	
Input	n	STAT	TX_CNT_ACK		RX_CNT		RX_BYTE_CNT			
	n+1	Buf Ovfl	Frame Err	HndSh Err	HW Faliure	Prm Err	reserved			
	n+2	Data byte 0								
	n+3	Data byte 1								
	n+4	Data byte 2								
	n+4	Data byte 3								
	n+6	Data byte 4								
	n+7	Data byte 5								
Output	m	STATRES	RX_CNT_ACK		TCX_CNT		TX_BYTE_CNT			
	m+1	reserved						RXBUF FLUSH	TXBUF FLUSH	
	m+2	Data byte 0								
	m+3	Data byte 1								
	m+4	Data byte 2								
	m+4	Data byte 3								
	m+6	Data byte 4								
	m+7	Data byte 5								

n = Prozessdaten-Offset in den Eingangsdaten; abhängig vom Stationsausbau und dem jeweiligen Feldbus.

m = Prozessdaten-Offset der Ausgangsdaten; abhängig vom Stationsausbau und dem jeweiligen Feldbus.

Bei PROFIBUS, PROFINET und CANopen wird die Lage der I/O-Daten dieses Moduls innerhalb der Prozessdaten der Gesamtstation über die Hardwarekonfigurationstools des Feldbus-Masters festgelegt.

Bei DeviceNet™, EtherNet/IP™ und Modbus TCP kann mit dem TURCK Konfigurationstool I/O-ASSISTANT eine detaillierte Mappingtabelle der Gesamtstation erzeugt werden.

Hinweis:

Zum einfachen Handling der seriellen Schnittstellen (RS232, RS485 und RS422) gibt es einen Software Funktionsbaustein. Ein solcher Funktionsbaustein ist für die CoDeSys-programmierbaren BL67 Gateways und für die S7 Steuerungssysteme verfügbar.

Die tatsächliche Reihenfolge der Daten der RSxxx-Module in den Prozessdaten des übergeordneten Steuerungssystems kann von der hier dargestellten abweichen. So ist die Reihenfolgen in Profibussystemen üblicherweise genau umgekehrt (Byte 0 entspricht Byte 7 usw.).