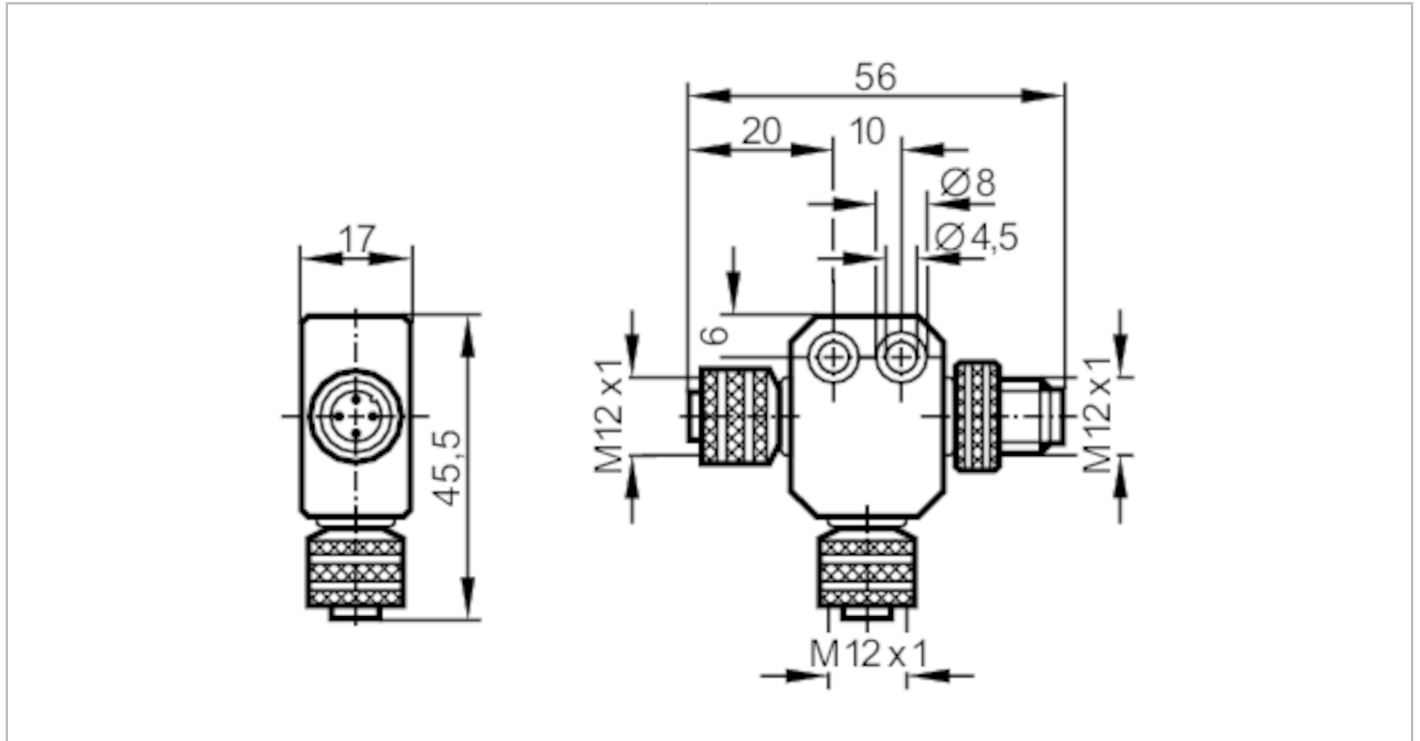


# E11696



## T-Verteiler

Y-splitter/STM12/2xUS



Einsatzbereich	
Ausführung	für Drucksensoren PNI
Elektrische Daten	
Betriebsspannung [V]	< 30 AC / < 36 DC
Strombelastbarkeit je Modul / Steckplatz [A]	3
Strombelastbarkeit gesamt [A]	3
Umgebungsbedingungen	
Umgebungstemperatur [°C]	-25...90
Schutzart	IP 68
Mechanische Daten	
Gewicht [g]	38
Werkstoffe	PUR
Bemerkungen	
Bemerkungen	Ausrichtung Steckverbindungen A/B senkrecht (bei senkrechtem Sensor)
Verpackungseinheit	1 Stück

# E11696



## T-Verteiler

Y-splitter/STM12/2xUS

### Elektrischer Anschluss

### Anschluss

