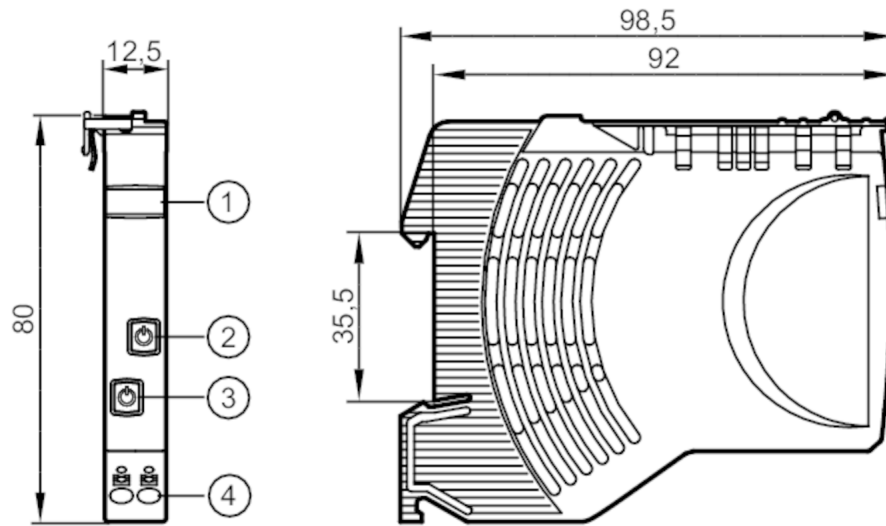




Elektronische Sicherung

Fuse/IO-Link/24VDC/2x2A



- 1 Beschriftungsfeld
- 2 Taste Ein / Aus / Reset Status-LED 2
- 3 Taste Ein / Aus / Reset Status-LED 1
- 4 Push-In Klemmen Ausgänge 1/2



Elektrische Daten		
Betriebsspannung	[V] nach SELV/PELV; "supply class 2" gemäß cURus	
Nennspannung DC	[V] 24	
Eingangsspannung DC	[V] 19,2...30	
Schutzklasse	III	
Netzausfallüberbrückungszeit (Nennspannung 24 V DC)	[ms] 10	
Ruhestrom	[mA] 8	
Anzahl Kanäle	2	
Nennstrom (Fail Safe Element)	[A] 2	
Ausgänge		
Lastkapazität gesamt	[mF] 10	
Umgebungsbedingungen		
Umgebungstemperatur	[°C] -25...60	
Lagertemperatur	[°C] -40...70	
Schutzart	IP 20; (frontseitig)	
Verschmutzungsgrad	2	
Zulassungen / Prüfungen		
EMV	EN 61000-6-3	Störemission
	EN 61000-6-2	Störfestigkeit
Mechanische Daten		
Gewicht	[g] 72,5	
Abmessungen	[mm] 80 x 12,5 x 98,5	

DF2212



Elektronische Sicherung

Fuse/IO-Link/24VDC/2x2A

Anzeigen / Bedienelemente

Anzeige	Status	LED
---------	--------	-----

Elektrischer Anschluss

Push-In Klemmen:

Kontakthebel/-leiste:

Anschluss

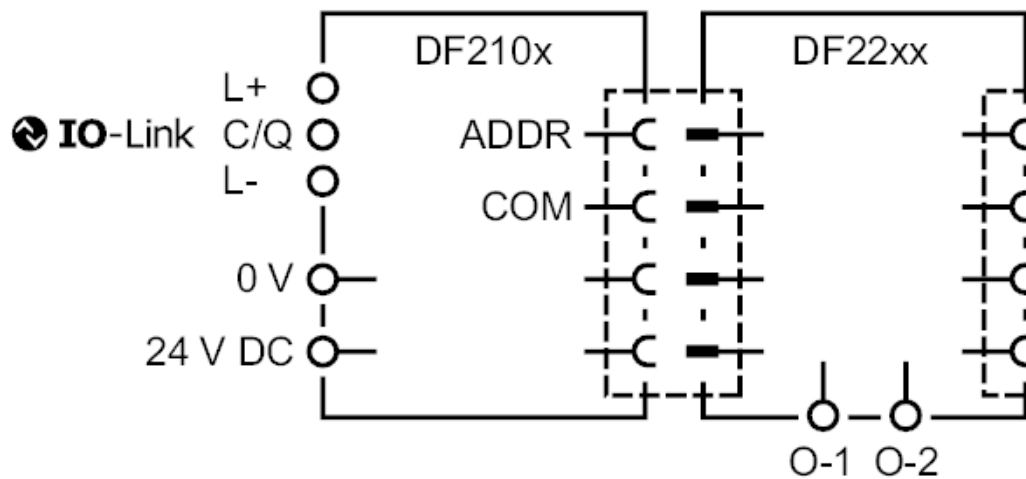
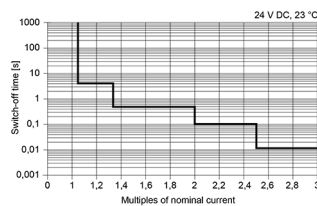


Diagramme und Kurven

Ausgangskennlinie



Zeit-Strom Kennlinie