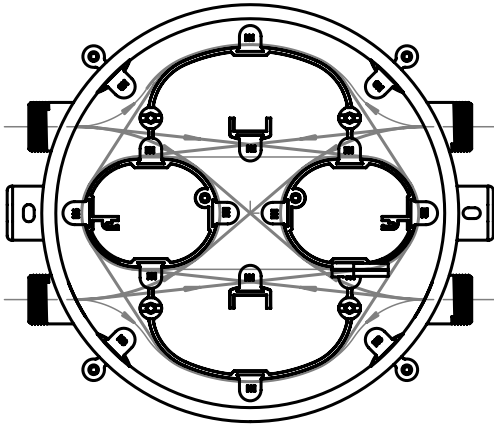


TOC-ODB68-12

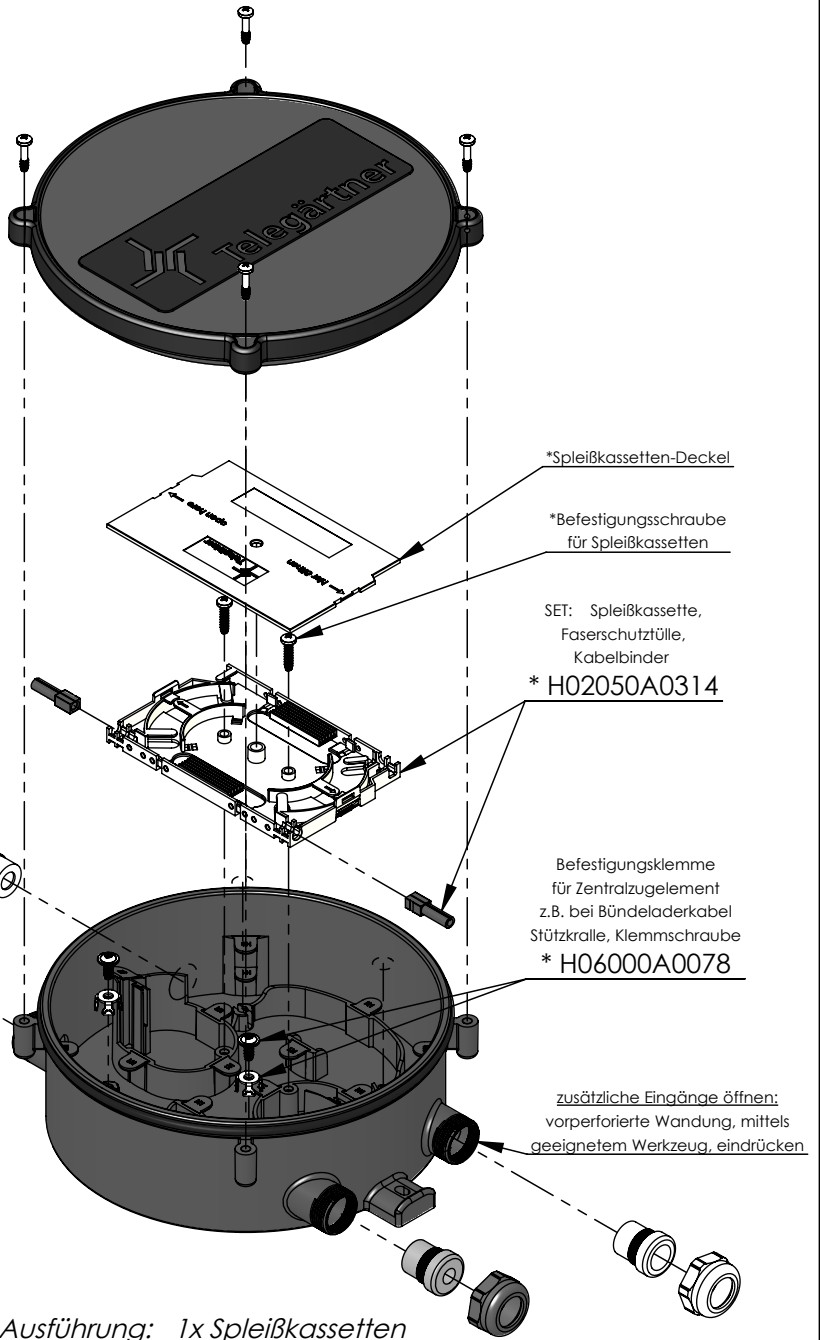
mit 1x Spleißkassetten +
 1x Deckel für 12 Spleiße,
 inklusive
 2x B01012A0055
 2x A37143A0034
 2x H06000A0078



Möglichkeiten der Faserführung


Optionen:

- Druckschraube
* A37143A0034
- Dichteinsatz Ø8-5mm
* B01012A0055
- Dichteinsatz Ø10,5-7mm
B01012A0053
- Dichteinsatz Ø9,5-6,5mm
B01012A0054
- Dichteinsatz Ø13-9mm
B01012A0052
- Dichteinsatz Ø6,5-4mm
B01012A0056



Ausführung: 1x Spleißkassetten
 Eingänge: 4x (2x offen, 2x noch verschlossen)
 Verbindungen: bis 12x, fest

* enthalten in Grundausrüstung

Änd./ rev. index	Änderungs-Nr. / revision code	Datum/ date	Name/ name	Datum/ date	Name/ name	Gewicht/ weight [g]	Oberfläche/ surface [mm²]	Volumen/ volume [mm³]	Werkstoff/ material	
			gez./ drawn	05.09.2016	WI					
			gepr./ appr.	05.09.2016	KR	ca./approx. 37	ca./approx.	ca./approx.	Oberfläche/ finish	
Maßstab/ scale 2:7				Benennung/ title TOC-ODB68-12 mit Optionen				 Telegärtner GERÄTEBAU GMBH		
untolerierte Maße nach/ dimensions without tolerances according to DIN ISO 2768-m		untolerierte Form- und Lagetoleranzen / geometrical tolerances without tolerances		Untert./ doc. type K	Zeichnungsnr./ drawing no. H02050A0306	Original : DIN A4 infor : 099315 Blatt/ sheet 1 von/ of 1				
DIN ISO TOL [Symbol] Tol. A + Tol. B [Symbol] (Tol. A + Tol. B)/2 [Symbol] Tol. A + Tol. B				Ersatz für/ replaces						