

Kupplungen - mit schraubloser Anschlussstechnik, für erschwerte Einsatzbedingungen



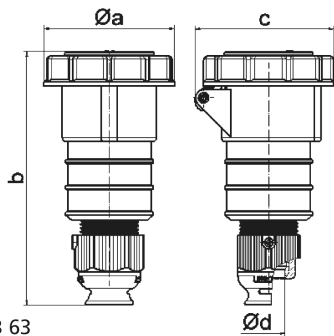
Artikelbeschreibung	
BALS-Art.-Nr	31409
EAN	4024941314091
Produktgruppe	Kupplung QUICK-CONNECT TE Plus mit MULTI-GRIP Verschraubung
Stromstärke	16A
Polzahl	5p
Polzahl	3P+N+PE
Lage des Schutzkontaktes	2h
Spannung	> 50V

Artikelbeschreibung	
Frequenz	über 300 bis einschließlich 500Hz
Schutzart	IP67
Kennfarbe	grün
Gerätefarbe	Klappdeckel grün RAL 6002, Gehäuse grün RAL 6002, Bajonettring grau RAL 7035, Kabelverschraubung grau RAL 7035
Anschluss technik	schraublose Federklemmtechnik als Käfigzugfederklemme mit Kontex-Kontakt
Maximaler Leiterquerschnitt	2,5 qmm
Kabeleinführung	Verschraubung
Geräte-Höhe	168mm
Geräte-Breite	87mm
Geräte-Tiefe	92mm
Gehäusematerial	Polyamid
Kontakte	Der Kontaktträger ist aus hochwarmebeständigem Material, Die Kontakte sind Messing vernickelt

Zusätzliche technische Informationen	
	Für Kabel mit einem min. Durchmesser von 10mm bis max. Durchmesser 21mm, Mit Multi-Grip TE Kabelverschraubung, integrierter Zugentlastung, zusätzlichen Wasserablauföffnungen und Arretierungsschraube

Logistikdaten	
Einzelgewicht	0,244 kg / Stück
Verpackungsart	Tüte

Logistikdaten	
Inhaltsmenge	1 ST
EAN	4024941314091
Länge	92 mm
Breite	87 mm
Höhe	168 mm
Gewicht	0,245 kg
Volumen	1.344,672 ccm
Verpackungsart	Karton
Inhaltsmenge	10 ST
EAN	4024941835251
Länge	258 mm
Breite	183 mm
Höhe	212 mm
Gewicht	2,592 kg
Volumen	8.750 ccm

	Ampere	16	16	16	32	32	32
	Polzahl	3	4	5	3	4	5
	a ø	70,5	78,0	86,5	94,0	94,0	101,5
	b	161,0	161,0	168,0	196,0	196,0	200,0
	c	77,0	83,0	93,0	99,0	99,0	107,0
	d ø	18,0	18,0	21,0	23,0	23,0	27,0
	Leiter mm ² min	1	1	1	2,5	2,5	2,5
	Leiter mm ² max	2,5	2,5	2,5	6	6	6