

Datenblatt

Danfoss Icon™ Programmable Raumthermostate, 230 V

Beschreibung



Danfoss Icon™ Programmable 088U1020



Danfoss Icon™ Programmable 088U1025

Danfoss Icon™ umfasst verschiedene Raumthermostate für Warmwasser-Fußbodenheizungen, jeweils zur Unter- oder Aufputzmontage.

Danfoss Icon™ Programmable ist eine 230-V-Ausführung und lässt sich als Stand-alone-Regler oder zusammen mit dem Klemmleiste 088U1040 einsetzen.

Per Triac-Ausgang kann der Thermostat bis zu fünf thermische Stellantriebe ansteuern.

Der Anwender kann zwischen sieben vordefinierten Heizplänen wählen. Eine temporäre Übersteuerung erfolgt mit Hilfe der drei Modustasten.

Der Thermostat arbeitet auch ohne aktivierten Heizplan mit einer konstanten Raumtemperatur als Sollwert.

Der Thermostat verwendet Prognosen (adaptives Lernen).

Der Thermostat verfügt über ein Bedienfeld aus glasähnlichem Material mit hintergrundbeleuchtetem LED-Display. Im Normalbetrieb ist die Anzeige „AUS“.

Merkmale:

- Präzise PWM-Steuerung (Pulsweitenmodulation),
- Mit handelsüblichen Rahmenprogrammen vieler Hersteller kompatibel,
- Display mit Hintergrundbeleuchtung,
- Sieben vordefinierte Zeitpläne und Prognosefunktion,
- Begrenzung der Mindest- und Maximaltemperatur über das Benutzermenü,
- Modernes Design und einfache Bedienoberfläche,
- Frostschutzfunktion,
- Verwendbar mit NC- oder NO-Stellantrieben (230 V),
- Optimierbar für verschiedene Wärmequellen über das Servicemenü (Heizkörper- oder Fußbodenheizung),
- Antiblockierfunktion der Ventile,
- Verwendbar für Systeme mit Kühlung,
- Eingang für zentrale Zurückstellung,
- Verwendbar mit Bodenfühlern (optional),
- Sehr hohe UV-Beständigkeit.


Bestelldaten

Produkt	Version	Nennweite	Für Verteilerdose	Bestell-Nr.
Danfoss Icon™ Programmable	Unterputz	80 × 80 mm	Euro, Ø 68 mm	088U1020
Danfoss Icon™ Programmable	Unterputz	86 × 86 mm	quadratisch, 70 × 70 mm	088U1021
Danfoss Icon™ Programmable	Unterputz	88 × 88 mm	Modell Schweiz	088U1022
Danfoss Icon™ Programmable	Aufputz	86 × 86 mm	N.A.	088U1025

Accessories

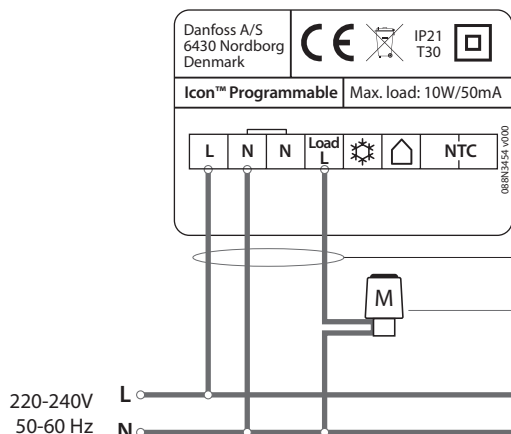
Product	Code no.
Danfoss Icon™ 230V Klemmleiste, 8 Kanäle, max. 16 Ausgänge	088U1040
Danfoss Icon™ Bodenfühler, 47 kΩ, 3 m, IP 67	088U1110

Technische Spezifikation

Typ	Elektronischer Thermostat mit Touchscreen-Bedienfeld	
Bedienoberfläche	Kapazitiver Touchscreen mit hintergrundbeleuchteter Anzeige	
Funktionen der Bedienoberfläche	Heizungssymbol, Pfeile nach oben/nach unten, Bestätigungstaste, Zurücktaste, Startseite, Abwesend, Nacht, Einstellungen	
Anzeigetyp	Hybrid: rote Einzel-LED und benutzerdefinierter Bereich	
Anzeigemerkmale	Schaltet sich nach 10 Sek. ohne Bedienung AUS	
Echtzeituhr	Ja, Standard: gregorianischer Kalender 8 Std. Gangreserve (neues Produkt) bis zu 1,5 Std. Gangreserve im 10. Jahr nach der Installation.	
Automatische Sommer-/Winterzeitumstellung	Standard, lässt sich ausschalten	
Heizpläne	Sieben vordefinierte Pläne (P0 bis P6) 5/2 Tage (Wochentage und Wochenenden)	
Temperaturbereich	5 °C bis 35 °C (Frostschutzeinstellung = 5 °C)	
Umgebungstemperatur, Lagerung	-20 °C bis +60 °C	
Umgebungstemperatur für die Anwendung	0 °C bis 40 °C	
Regler, Typ	Anpassbare Pulsweitenmodulation	
Umschaltung, Kühlung	Über einen 230-V-Eingang	
Abwesenheitsfunktion	Über einen 230-V-Eingang	
Max. Dauerlast (Ausgang)	< 50 mA/10 W (= 5 Danfoss TWA-Stellantriebe)	
Max. Einschaltstrom (Stellantrieb)	3 A ≤ 100 ms	
Leistungsaufnahme	0,2 W	
Spannungsversorgung (ohne Stellantriebe)	220 bis 240 V, 50/60 Hz	
Raumfühler	NTC 47 kΩ	
Bodenfühler (optional)	NTC 47 kΩ, 3 m, IP 68	
Gehäusematerial	Weiße Teile: PC ASA Graue Teile: PC, 10 % Glas	
IP und Schutzart	IP: 21	Schutzklasse: II
ErP-Klasse	 (2%)	
Zulassung	CE, RohS, WEEE	
Farbe	Weiß RAL9010/Dunkelgrau RAL7024	
Maße, Unterputzversionen	80 × 80 × 11 mm (088U1020) 86 × 86 × 11 mm (088U1021) 88 × 88 × 13 mm (088U1022)	
Maße, Aufputzversionen	86 × 86 × 25 mm (088U1025)	

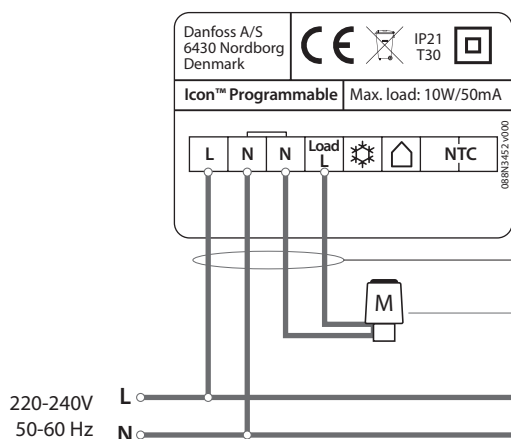
Anwendungsbeispiele

Verdrahtung ohne Klemmleiste



Min. 3×1,5 mm² Kabel zum Thermostat
(Schutzleiter nicht berücksichtigt)

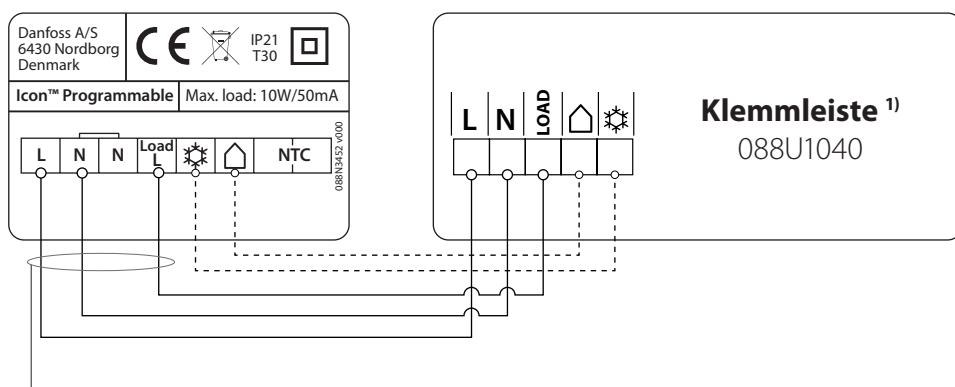
Max. 5 Stellantriebe, Typ NC oder NO, 230 V
Max. 10 W/Max. 50 mA Dauerlast
Max. 3 A Einschaltstrom ≤ 100 ms



Min. 4×1,5 mm² Kabel zum Thermostat
(Schutzleiter nicht berücksichtigt)

Max. 5 Stellantriebe, Typ NC oder NO, 230 V
Max. 10 W/Max. 50 mA Dauerlast
Max. 3 A Einschaltstrom ≤ 100 ms

Verdrahtung mit Klemmleiste



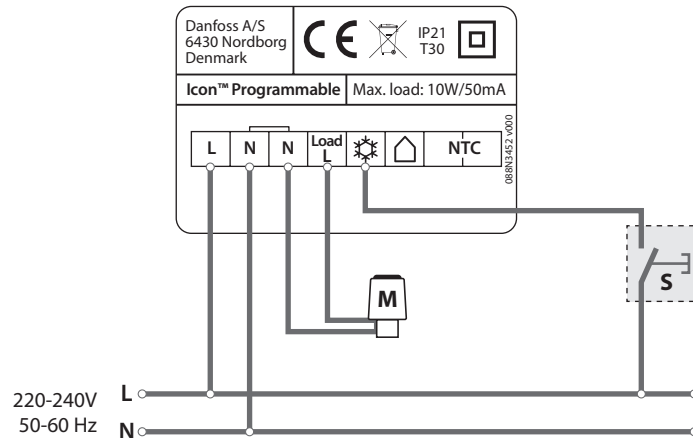
Min. 3×1,5 mm² Kabel zum Thermostat
(Schutzleiter nicht berücksichtigt)

Max. 5 Stellantriebe, Typ NC, 230 V
Max. 10 W/Max. 50 mA Dauerlast
Max. 3 A Einschaltstrom ≤ 100 ms

¹⁾ **Achtung!** Die Icon™ 230V Klemmleiste 088U1040 unterstützt nur NC-Stellantriebe. Er unterstützt keine Kühllumschaltung und keinen Abwesenheitsmodus.

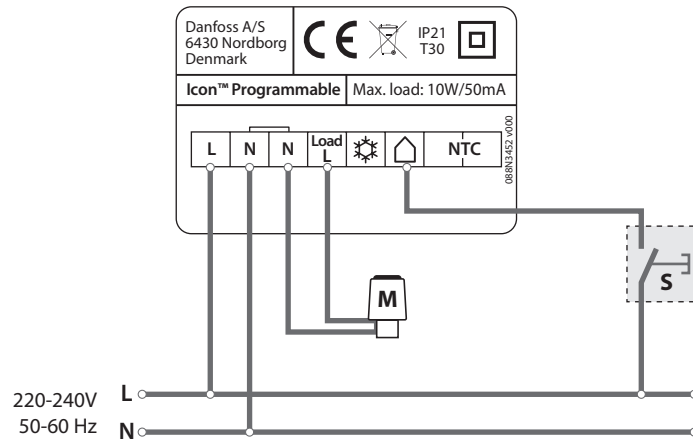
Anwendungsbeispiele

Umschalten von Thermostaten auf Kühlmodus über ein externes Gerät



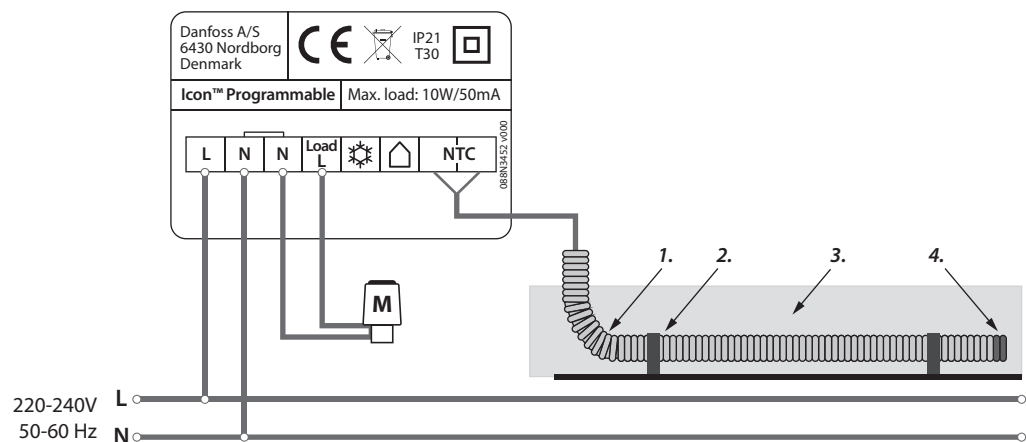
S: Lässt sich mechanisch auf Sommer/Winter umschalten, oder die Relaisaktivierung erfolgt durch ein externes Gerät. Verwenden Sie dieselbe Phase, die den Thermostaten versorgt.
 Der Thermostat/Raum bleibt so lange im Kühlmodus, wie Strom an der ❄️-Klemme anliegt.
Achtung! Der Schalter ist nicht im Lieferumfang von Danfoss enthalten.

Umschalten von Thermostaten in den Abwesenheitsmodus (globales Standby) über ein externes Gerät



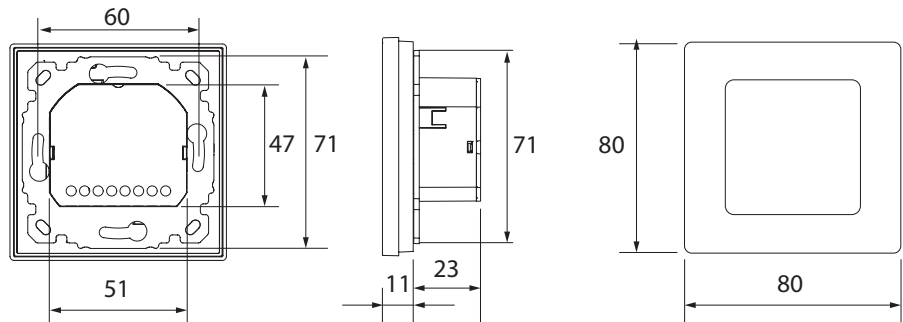
S: Lässt sich mechanisch auf Anwesend/Abwesend umschalten, oder die Relaisaktivierung erfolgt durch ein externes Gerät. Verwenden Sie dieselbe Phase, die den Thermostaten versorgt.
 Der Thermostat/Raum bleibt so lange im Abwesenheitsmodus, wie Strom an der 🏠-Klemme anliegt.
Achtung! Der Schalter ist nicht im Lieferumfang von Danfoss enthalten.

Installieren eines Bodenfühlers

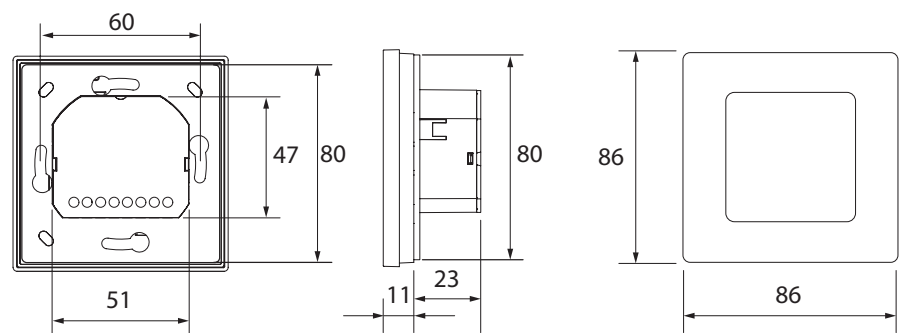


Achtung!
 Danfoss 47 kΩ NTC-Fühler verwenden, Bestell-Nr. 088U1110
 Externe Fühler immer in einem Schutzrohr führen!

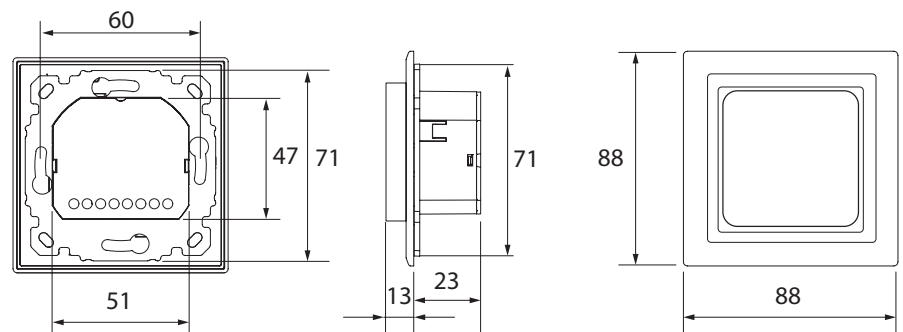
Abmessungen



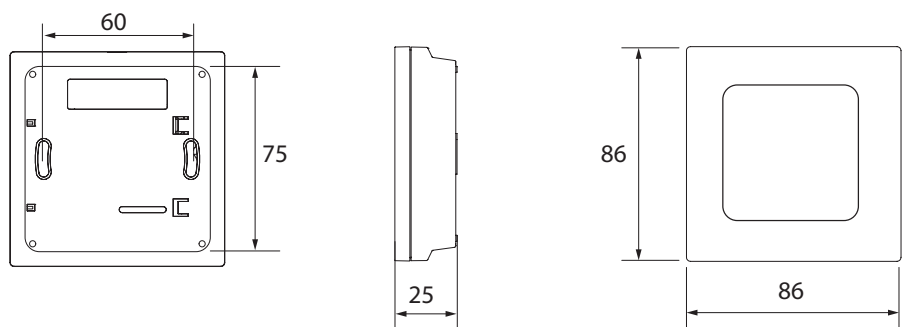
Danfoss Icon™ Programmable 088U1020



Danfoss Icon™ Programmable 088U1021



Danfoss Icon™ Programmable 088U1022 (einschl. Feller EDIZIOdue-Rahmen und Adapter)



Danfoss Icon™ Programmable 088U1025

Danfoss GmbH
danfoss.de • +49 69 80885 400 • E-Mail: CS@danfoss.de

Die in Katalogen, Prospekten und anderen schriftlichen Unterlagen, wie z.B. Zeichnungen und Vorschlägen enthaltenen Angaben und technischen Daten sind vom Käufer vor Übernahme und Anwendung zu prüfen. Der Käufer kann aus diesen Unterlagen und zusätzlichen Diensten keinerlei Ansprüche gegenüber Danfoss oder Danfoss Mitarbeitern ableiten, es sei denn, dass diese vorsätzlich oder grob fahrlässig gehandelt haben. Danfoss behält sich das Recht vor, ohne vorherige Bekanntmachung im Rahmen des Angemessenen und Zumutbaren Änderungen an ihren Produkten – auch an bereits in Auftrag genommenen – vorzunehmen. Alle in dieser Publikation enthaltenen Warenzeichen sind Eigentum der jeweiligen Firmen. Danfoss und alle Danfoss Logos sind Warenzeichen der Danfoss A/S. Alle Rechte vorbehalten.