

Steuer- und Trenntransformator STSU 1600/23

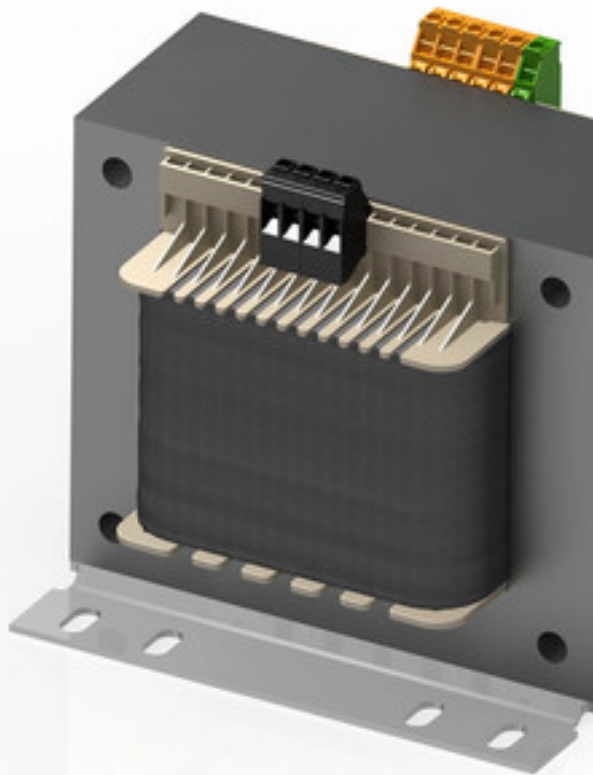


Abbildung zeigt STSU 1600/23

Vorteile

Doppeleingangsspannung 230 und 400 Vac
Schirmwicklung zwischen PRI und SEC
Sehr gutes Einschaltverhalten durch verringerte Einschaltströme
Hohe Leistungsdichte durch ein kompaktes Konstruktionskonzept
Primärseitig ± 15 V Anzapfungen zur Spannungsanpassung
Sehr guter Korrosionsschutz und geringe Geräusentwicklung durch BLOCK IMPEX Vakuumimprägnierung
Berührungsgeschützte Anschlussklemmen nach UVV BGV A3
Einfache Befestigung durch robuste Metallfußplatte mit Langlöchern
63 - 250 VA mit Kombifußplatte für Schraub- und Tragschienenmontage

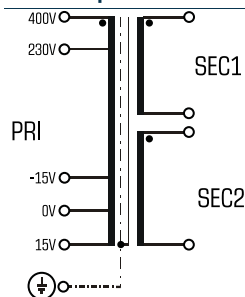
Anwendungen

Als Steuertransformator nach EN 61558-2-2 zur elektrischen Trennung der Ein- und Ausgangsseite. Durch die Konstruktion ist der Transformator zur Versorgung von Steuerungen entsprechend EN 60204 ausgelegt.

Als Trenntransformator zur sicheren elektrischen Trennung der Ein- und Ausgangsseite. Der Transformator kann für den Aufbau der Schutzmaßnahme Schutztrennung entsprechend VDE 0100 eingesetzt werden.

Als Sicherheitstransformator zur sicheren elektrischen Trennung der Ein- und Ausgangsseite. Durch die Begrenzung der Ausgangsspannung ist der Transformator für den Aufbau von SELV sowie PELV Stromkreisen geeignet.

Prinzipschaltbild



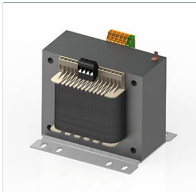
Normen

Steuertransformator
nach: VDE 0570 Teil 2-2, DIN EN 61558-2-2, EN 61558-2-2, IEC 61558-2-2,
UL 5085-1/-2, CSA 22.2 No.66
Trenntransformator
nach: VDE 0570 Teil 2-4, DIN EN 61558-2-4, EN 61558-2-4, IEC 61558-2-4,
UL 1561, CSA 22.2 No.66

Zulassungen



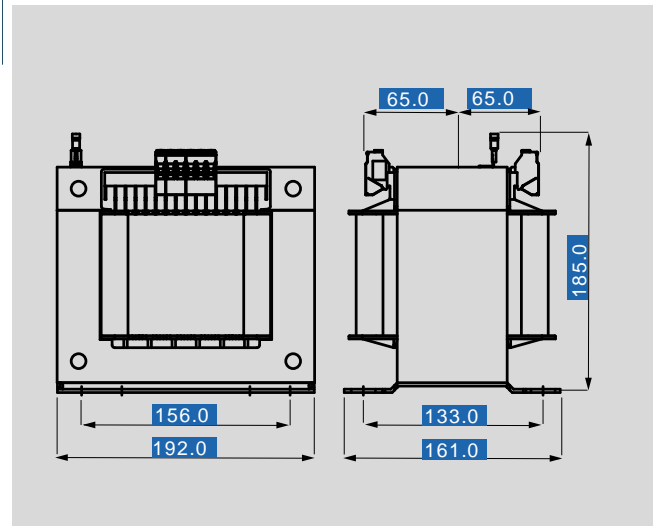
UL 5085-1/-2, CSA 22.2 No.66



Steuer- und Trenntransformator STSU 1600/23

Elektrische Daten	
Typ STSU 1600/23	
Eingangsdaten	
Bemessungsfrequenz	50 - 60 Hz
Anzapfungen Eingang	±15 V
Bemessungseingangsspannung	230/400 Vac
Ausgangsdaten	
Bemessungsausgangsspannung	2 x 115 Vac
Bemessungsleistung VDE (DB cos phi=1)	1.600 VA
Bemessungsleistung VDE (KB cos phi=0.5)	7.800 VA
Leerlaufspannung (ca. x Faktor)	1,02
Wirkungsgrad	94,5 %
Normen	
Klassifizierung	Steuer- und Trenntransformator
Zulassungen	
Approbationen	cURus
Umwelt	
Kühlungsart	Selbstkühlung
Umgebungstemperatur max.	40 °C
Sicherheit und Schutz	
Bauart	offen
Isolierstoffklasse	VDE-B, UL=class 130
Schutzart	IP 00
Schutzklasse (vorbereitet)	I
Kurzschlussfestigkeit	nicht kurzschlussfest
Bestelldaten	
Bestellnummer	STSU 1600/23

Mechanische Daten	
Typ STSU 1600/23	
Anschluss und Montage	
Befestigung	Fußplatte
Befestigungsschrauben	M8
Anschlüsse Eingang	Schraubklemme, 4 mm ²
Anschlüsse Ausgang	Schraubklemme, 4 mm ²
Anschlüsse PE	Schraubklemme, 4 mm ²
Maße und Gewichte	
Gewicht	21,00 kg



Änderungen vorbehalten.