

Winkelstecker - mit nach innen gewölbter Einführungsstülpe



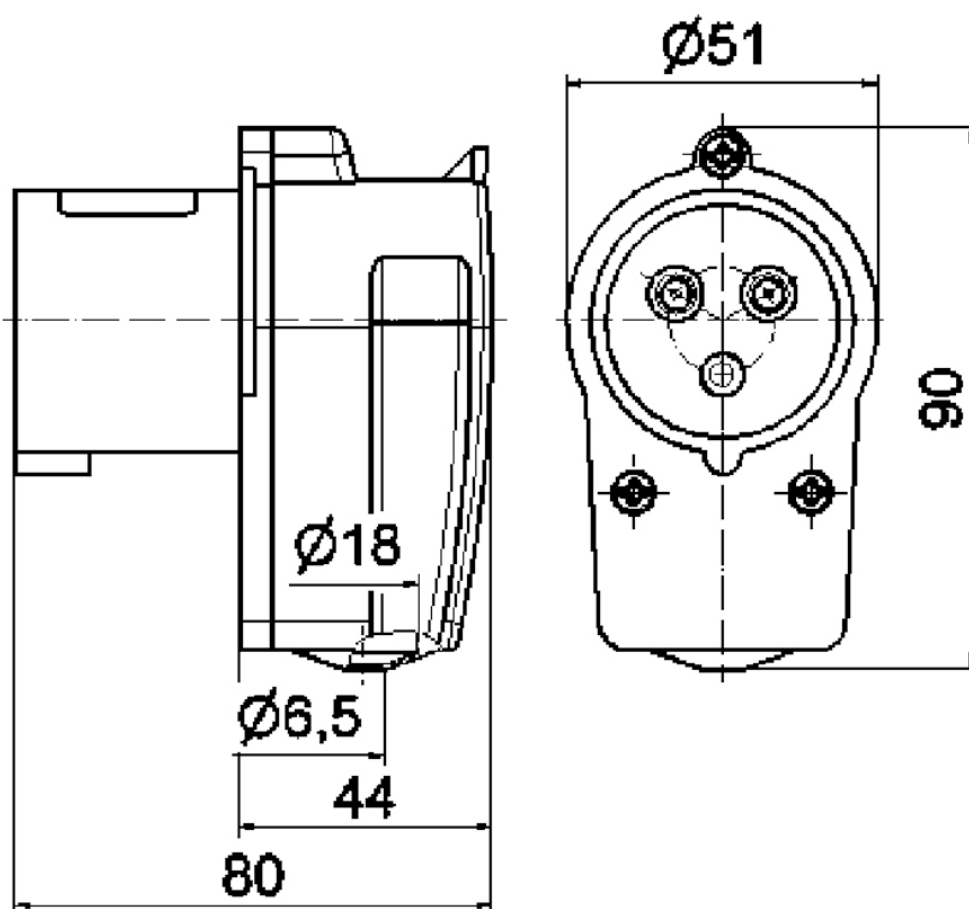
| Artikelbeschreibung | |
|--------------------------|---------------|
| BALS-Art.-Nr | 231 |
| EAN | 4024941002318 |
| Produktgruppe | Winkelstecker |
| Stromstärke | 16A |
| Polzahl | 3p |
| Polzahl | 2P+PE |
| Lage des Schutzkontaktes | 6h |
| Spannung | 200 bis 250V |

| Artikelbeschreibung | |
|-----------------------------|---|
| Frequenz | 50 und 60Hz |
| Schutzart | IP44 |
| Kennfarbe | blau |
| Gerätefarbe | Kragen blau RAL 5015, Kabelknickschutz grau RAL 7035, Gehäuse grau RAL 7035 |
| Anschluss technik | Schraubklemmen als Buchsenklemmen |
| Maximaler Leiterquerschnitt | 2,5 qmm |
| Kabeleinführung | Knickschutztülle |
| Geräte-Höhe | 89mm |
| Geräte-Breite | 78mm |
| Geräte-Tiefe | 51mm |
| Gehäusematerial | Polyamid |
| Kontakte | Der Kontaktträger ist aus Polyamid, Die Kontakte sind Messing blank |

| Zusätzliche technische Informationen | |
|--------------------------------------|--|
| | Die Kabeleinführung erfolgt über eine nach innen gewölbte Einführungstülle |

| Logistikdaten | |
|----------------|------------------|
| Einzelgewicht | 0,125 kg / Stück |
| Verpackungsart | Tüte |
| Inhaltsmenge | 1 ST |
| EAN | 4024941002318 |

| Logistikdaten | |
|----------------|---------------|
| Länge | 51 mm |
| Breite | 78 mm |
| Höhe | 89 mm |
| Gewicht | 0,126 kg |
| Volumen | 354,042 ccm |
| Verpackungsart | Karton |
| Inhaltsmenge | 10 ST |
| EAN | 4024941968201 |
| Länge | 275 mm |
| Breite | 175 mm |
| Höhe | 137 mm |
| Gewicht | 1,375 kg |
| Volumen | 5.737,5 ccm |



2 MB 156