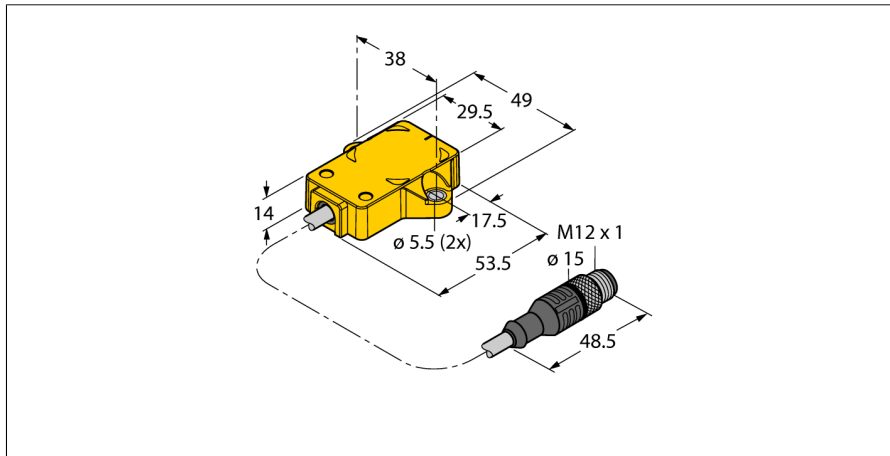


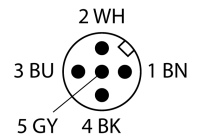
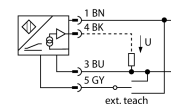
Induktiver Winkelsensor mit Analogausgang für den Einsatz in KFZ-Bordnetzen RI360P1-QR14-ELU4X2-0.3-RS5/S97



- Quader, Kunststoff
- Vielseitige Montagemöglichkeiten
- Positionsgeber P1-Ri-QR14 im Lieferumfang enthalten
- für Kfz-Bordnetze, 12V und 24V
- erhöhte Störfestigkeit 30V/m in Anlehnung an die e1 Typengenehmigung
- Schutz gegen leitungsgeführte Störungen nach DIN ISO 7637-2 (SAE J 113-11)
- Erweiterter Temperaturbereich
- Hohe Schutzart IP68 / IP69K
- Schutz gegen Salzsprühnebel und schnelle Temperaturwechsel
- Messbereichs-Anzeige über LED
- Unempfindlichkeit gegenüber elektromagnetischen Störfeldern
- Auflösung 12 Bit
- 8...30 VDC
- Analogausgang
- Messbereich programmierbar
- 0,5 ...4,5 V
- Kabel mit Steckverbinder

Typenbezeichnung	RI360P1-QR14-ELU4X2-0.3-RS5/S97
Ident-Nr.	1590856
Messprinzip	induktiv
Anlaufdrehmoment, Wellenbelastbarkeit (radial/axial)	entfällt, da berührungsloses Messprinzip
Auflösung	12 bit
Messbereich	0...360 °
Nennabstand	1.5 mm
Linearitätsabweichung	≤ 0.3 % v. E.
Temperaturdrift	≤ ± 0.01 % / K
Umgebungstemperatur	-40...+85 °C
Temperaturänderungen (EN60068-2-14)	-40... +85 °C; 20 Zyklen
Betriebsspannung	8...30 VDC
Restwelligkeit	≤ 10 % U _{ss}
Isolationsprüfspannung	≤ 0.5 kV
Kurzschlusschutz	ja
Drahtbruchsicherheit / Verpolungsschutz	ja/ ja (Spannungsversorgung)
Ausgangsfunktion	5-polig, Analogausgang
Ausgangsart	Absolut-Singleturn
Spannungsausgang	0.5...4.5V
Lastwiderstand Spannungsausgang	≥ 4.7 kΩ
Abtastrate	800 Hz
Load-Dump-Schutz (DIN ISO 7637-2)	Schärfegrad IV / Level 4
Stromaufnahme	< 50 mA
Bauform	Quader, QR14
Abmessungen	53.5 x 49 x 14 mm
Wellenart	Sacklochwelle
Gehäusewerkstoff	Kunststoff, PBT-GF30-V0
Elektrischer Anschluss	Kabel mit Steckverbinder, M12 x 1
Kabelqualität	5 mm, Lif32Y32Y, TPE, 0.3 kälteflexibel und E-Kettentauglich
Kabelquerschnitt	4x 0.34 mm ²
Vibrationsfestigkeit	55 Hz (1 mm)
Schwingungsfestigkeit (EN 60068-2-6)	20 g; 10...3000 Hz; 50 Zyklen; 3 Achsen
Schockfestigkeit (EN 60068-2-27)	100 g; 11 ms ½ Sinus; je 3x; 3 Achsen
Dauerschockfestigkeit (EN 60068-2-29)	40 g; 6 ms ½ Sinus; je 4000x; 3 Achsen
Salzsprühnebeltest (EN 60068-2-52)	Schärfegrad 5 (4 Prüfzyklen)
Schutzart	IP68 / IP69K
MTTF	222 Jahre nach SN 29500 (Ed. 99) 40 °C
Menge in der Verpackung	1
Betriebsspannungsanzeige	LED, grün
Messbereichs-Anzeige	Multifunktions-LED, grün
Im Lieferumfang enthalten	Positionsgeber P1-Ri-QR14; technische Daten siehe Einzeldatenblatt

Anschlussbild



Funktionsprinzip

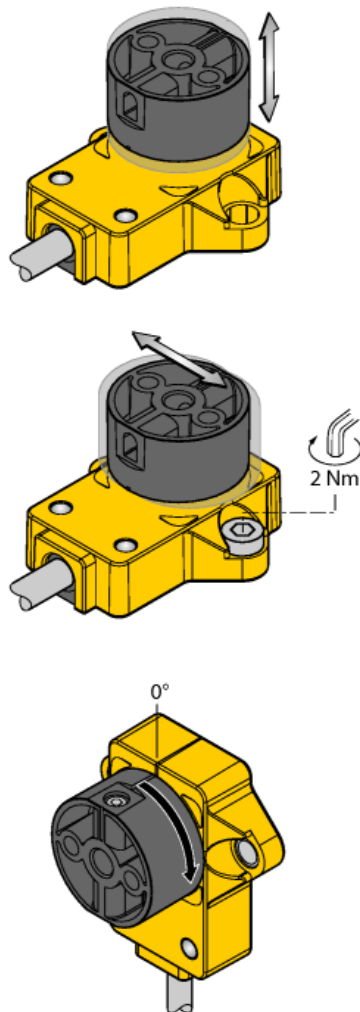
Höchste Zuverlässigkeit selbst unter extremsten Umweltbedingungen garantieren die Sensoren für den mobilen Bereich. Sicher geschützt und robust ausgeführt, erfüllen diese Sensoren nicht nur die Anforderungen der Schutzart IP68 und IP69K, sondern übertreffen diese sogar.

Beim Einsatz im mobilen Bereich, wie z.B. bei Fahrzeugen im Straßenbau oder der Landwirtschaft, überzeugen die Sensoren dieser Baureihe durch hohe Schwingungs-, Dauerschock- und Temperaturwechselfestigkeit.

12 V Bordnetz						
Impuls	1	2	3a	3b	4	5
Schärfegrad	IV	IV	IV	IV	IV	IV
Ausfallkriterium	C	B	A	A	C	A

24 V Bordnetz						
Impuls	1	2	3a	3b	4	5
Schärfegrad	IV	IV	IV	IV	IV	IV
Ausfallkriterium	C	B	A	A	A	A

**Induktiver Winkelsensor
mit Analogausgang für den Einsatz in KFZ-Bordnetzen
RI360P1-QR14-ELU4X2-0.3-RS5/S97**



Flexibilität durch Adapterstifte

Umfangreiches Montagezubehör zur Adaption unterschiedlicher Wellendurchmesser ermöglicht die einfache Applikationsanbindung.

LED Funktion

Betriebsspannung

grün: Spannung liegt an

Messbereichsanzeige

grün: Positionsgeber im Erfassungsbereich

grün blinkend: Positionsgeber befindet sich im Messbereich bei verminderter Signalqualität (z.B. zu großer Abstand)

aus: Positionsgeber befindet sich nicht im Erfassungsbereich

Funktionssicherheit durch induktives Messprinzip

Bedingt durch das Messprinzip, das auf einer Schwingkreiskopplung basiert, arbeitet der Sensor absolut verschleißfrei und wird nicht durch aufmagnetisierte Eisenteile oder sonstige Störfelder beeinflusst.

Dank des differentiellen Auswerteverfahrens bleibt das Ausgangssignal nahezu unverändert, selbst wenn die Position des Gebers von der idealen Drehachse abweicht. Der Abstand zwischen dem Sensor und dem Positionsgeber kann bis zu 5mm betragen, wobei der Nennabstand bei 1,5mm liegt.

Induktiver Winkelsensor mit Analogausgang für den Einsatz in KFZ-Bordnetzen RI360P1-QR14-ELU4X2-0.3-RS5/S97

Teachanleitung

Individuell (Teach mit Positionsgeber)

Brücke zwischen Teacheingang Pin 5 (GY)	Gnd Pin 3 (BU)	Ub Pin 1 (BN)	LED
2 Sekunden	Startwert	Endwert	Status LED blinkt, nach 2 Sek. dauerhaft leuchtend
10 Sekunden	Drehrichtung CCW und zurück auf letzten Presetwert	Drehrichtung CW und zurück auf letzten Presetwert	Nach 10 Sek. blinkt die Status LED schnell für 2 Sek.
15 Sekunden	-	Werkseinstellung (360°, CW)	Nach 15 Sek. blinken Power und Status LED abwechselnd

Preset – Mode (Teach ohne Positionsgeber)

Brücke zwischen Teacheingang Pin 5 (GY)	Gnd Pin 3 (BU)	Ub Pin 1 (BN)	LED
2 Sekunden	Preset Modus aktivieren	Preset Modus aktivieren	Status LED dauerhaft leuchtend, nach 2 Sek. blinkend
10 Sekunden	Drehrichtung CCW und zurück auf letzten Presetwert	Drehrichtung CW und zurück auf letzten Presetwert	Nach 10 Sek. blinkt die Status LED schnell für 2 Sek.
15 Sekunden	-	Werkseinstellung (360°, CW)	Nach 15 Sek. blinken Power und Status LED abwechselnd

Winkelbereich	Gnd Pin 3 (BU)	Ub Pin 1 (BN)	Status LED
30°	1 x drücken	-	1 x blinken
45°	2 x drücken	-	2 x blinken
60°	3 x drücken	-	3 x blinken
90°	-	1 x drücken	1 x blinken
180°	-	2 x drücken	2 x blinken
270°	-	3 x drücken	3 x blinken
360°	-	4 x drücken	4 x blinken

**Induktiver Winkelsensor
mit Analogausgang für den Einsatz in KFZ-Bordnetzen
RI360P1-QR14-ELU4X2-0.3-RS5/S97**

Zubehör

Typ	Ident-Nr.		Maßbild
P1-RI-QR14	1590812	Positionsgeber für induktive Winkelsensoren	
P2-RI-QR14	1590819	Positionsgeber für induktive Winkelsensoren	
P3-RI-QR14	1590865	Positionsgeber für induktive Winkelsensoren, flache Bauform, das Verwenden der Abschirmplatte SP1-QR14 wird empfohlen	
SP1-QR14	1590873	Abschirmplatte Ø 30mm, Aluminium	
HSA-M6-QR14	6901051	Adapter für Positionsgeber der induktiven Winkelsensoren Ri-QR14, von Hohl- auf Vollwelle, Ø 6 mm	

**Induktiver Winkelsensor
mit Analogausgang für den Einsatz in KFZ-Bordnetzen
RI360P1-QR14-ELU4X2-0.3-RS5/S97**

Zubehör

Typ	Ident-Nr.		Maßbild
HSA-M8-QR14	6901052	Adapter für Positionsgeber von induktiven Winkelsensoren Ri-QR14, von Hohl- auf Vollwelle, Ø 8 mm	
DS-RI-QR14	1590814	Distanzhülsen zur rückwärtigen Montage von Ri-QR14, 2 Stück pro Verpackung	
TX1-Q20L60	6967114	Teach-Adapter u. a. für induktive Drehgeber, Linearweg-, Winkel-, Ultraschall- und kapazitive Sensoren	