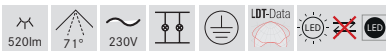
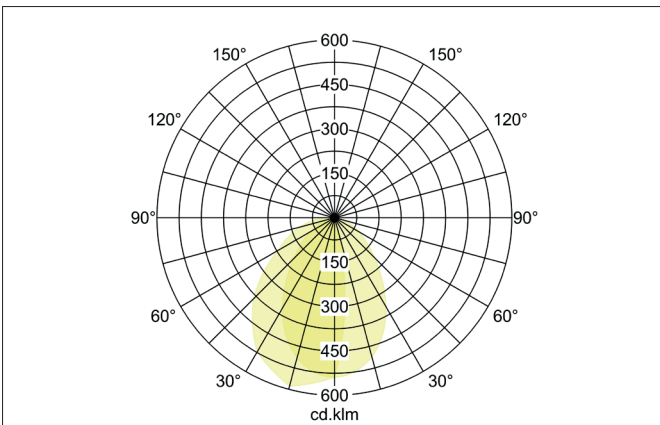
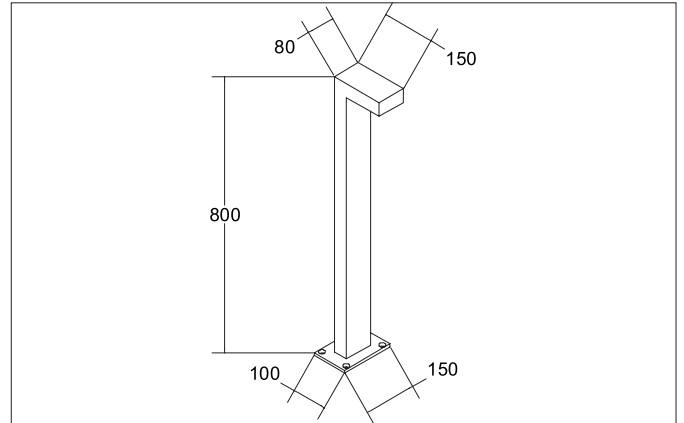


LANTERN LED-Pollerleuchte, IP65, Höhe 800 mm
 Artikel-Nr. 60036103

Licht.
 Für Generationen.



Ausschreibungstext
 sonstige LED-Pollerleuchte, IP65, Höhe 800 mm, Deckenausschnitt Einbautiefe mm,, Gewicht 2,664 kg, asymmetrisch Optimale Lichtverteilung durch eine Abdeckung Glas transparent., Bemessungslichtstrom 520 lm, Bemessungsleistung 1 x 9 W, Lichtfarbe warmweiß, ähnliche Farbtemperatur (CCT) 3.000 K, allgemeiner Farbwiedergabeindex CRI > 80, Gehäusewerkstoff: Aluminium / Glas, Farbe: graphit, zulässige Umgebungstemperatur (ta): -20 - + 50, Schutzklasse (EN 6 1 140): I, Schutzart (DIN EN 60529): IP65.Mit elektronischem Betriebsgerät, schaltbar.

Artikeldaten	
Artikel-Nr.	60036103
GTIN	4251433948773
Serienname	LANTERN
Kurzbeschreibung	LED-Pollerleuchte, IP65, Höhe 800 mm
Material	Aluminium / Glas
Farbe	graphit
Form	sonstige
Breite	80 mm
Aufbauhöhe	800 mm
Lieferumfang	inkl. Konverter zum Anschluss an 230 V-Netzspannung, schaltbar und 500 mm Anschlussleitung
Nettogewicht	2,664 kg

LANTERN LED-Pollerleuchte, IP65, Höhe 800 mm

Artikel-Nr. 60036103

Licht.
Für Generationen.

Lichttechnik	
Farbtemperatur	3.000 K
Lichtfarbe	weiß
Lichtaustritt	direkt
Lichtstrom	520 lm
Systemeffizienz	58 lm/W
Farbwiedergabe	CRI > 80
Abstrahlwinkel	71°
Lichtverteilung	asymmetrisch

Betriebstechnik Leuchte	
Systemleistung	9 W
Spannungsart	AC
AC Nennspannung max.	230 V
Frequenz max.	50 Hz
Leuchtmittel	LED
Ausführung	ohne Fassung
Schutzklasse	I
Schutzart raumseitig	IP65
Umgebungstemperatur	-20 - + 50
Ansteuerung	schaltbar

Montagetechnik	
Montageart	Anbaumontage
Montageort	Bodenmontage
Verstellbarkeit	nicht verstellbar
Werkstoff der Abdeckung	Glas transparent

Logistische Daten	
Bruttogewicht	3,656 kg
Länge Verpackung	250 mm
Breite Verpackung	880 mm
Höhe Verpackung	200 mm
Entsorgung am Ende der Lebensdauer	Das Produkt darf nicht mit dem Hausmüll entsorgt werden. Sie sind verpflichtet, solche Elektro-Altgeräte separat zu entsorgen. Informieren Sie sich bitte bei Ihrer Kommune über die Möglichkeiten der geregelten Entsorgung. Mit der getrennten Entsorgung führen Sie die Altgeräte dem Recycling oder anderen Formen der Wiederverwertung zu. Sie helfen damit zu vermeiden, dass u. U. belastende Stoffe in die Umwelt gelangen.