

# PWÜ 9

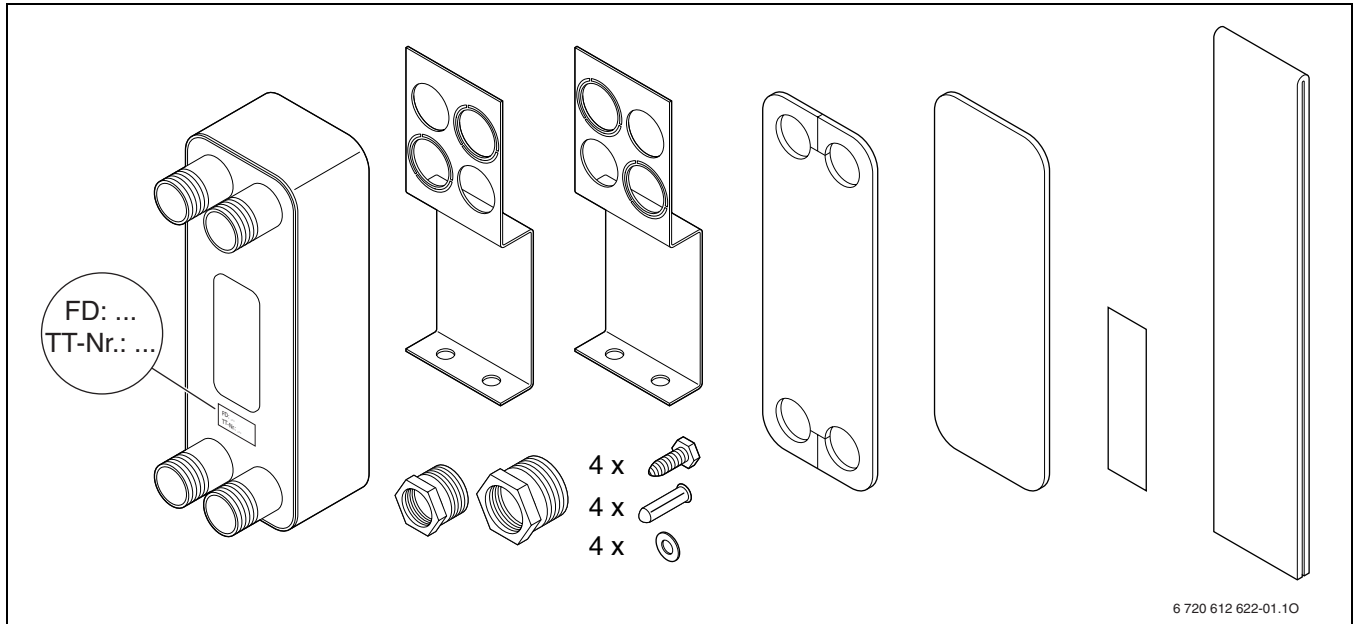
7 719 002 796

# PWÜ 14

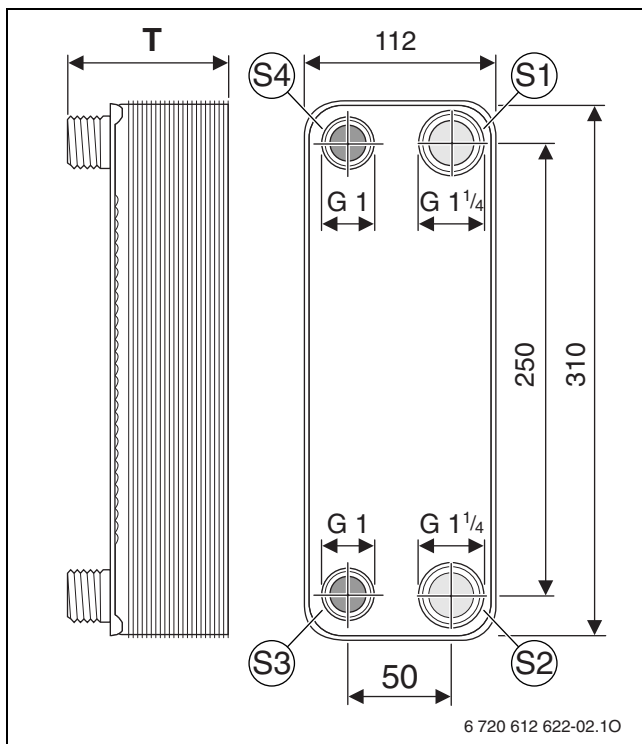
7 719 002 797

# PWÜ 25

7 719 002 798

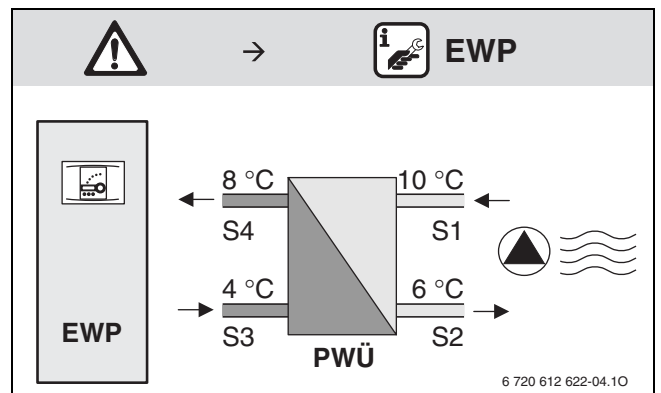


1

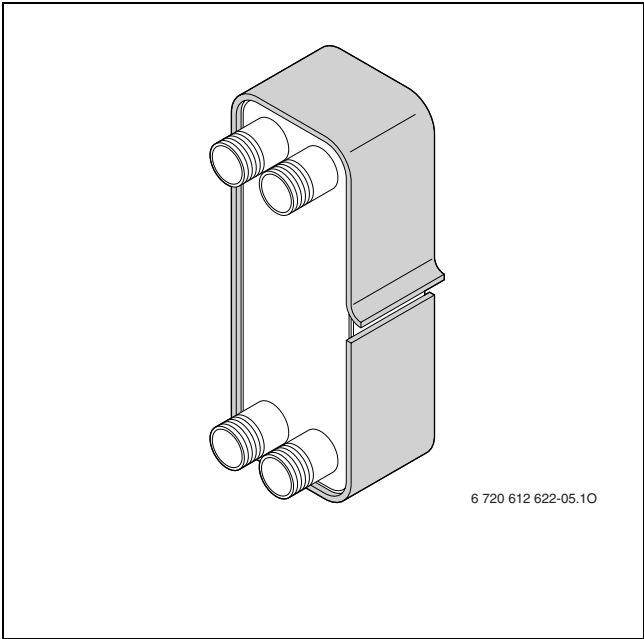


2

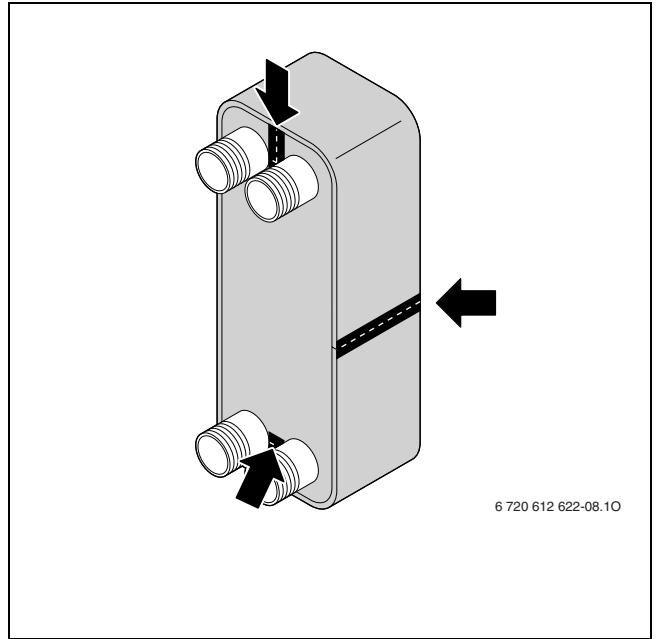
	T [mm]	M [kg]
<b>PWÜ 9</b>	136	5,6
<b>PWÜ 14</b>	174	7,7
<b>PWÜ 25</b>	222	10,3



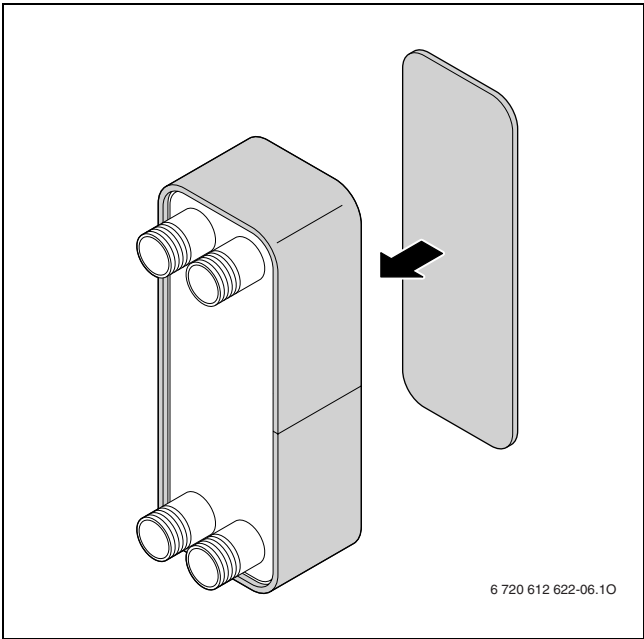
3



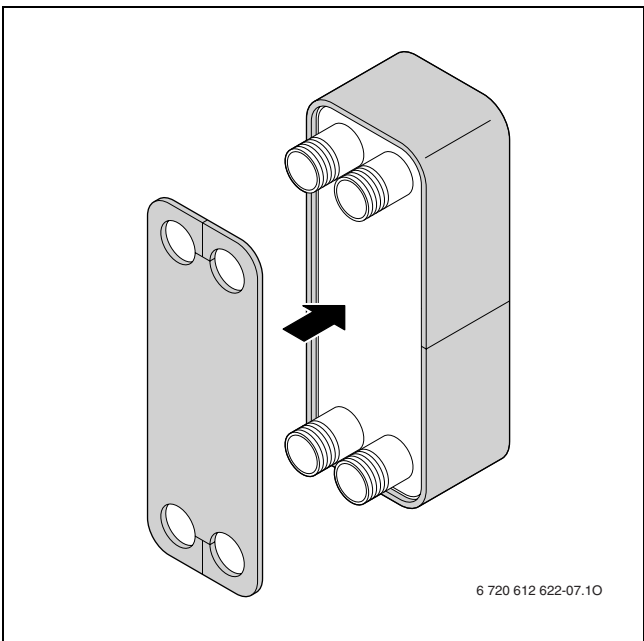
4



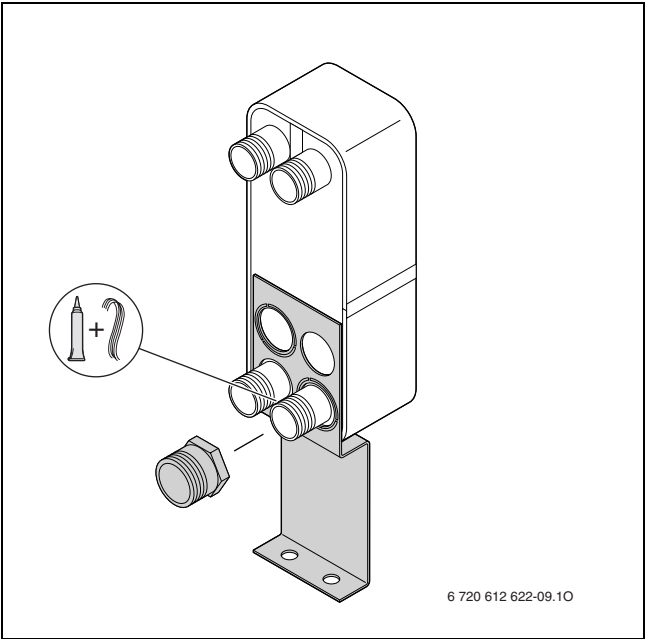
7



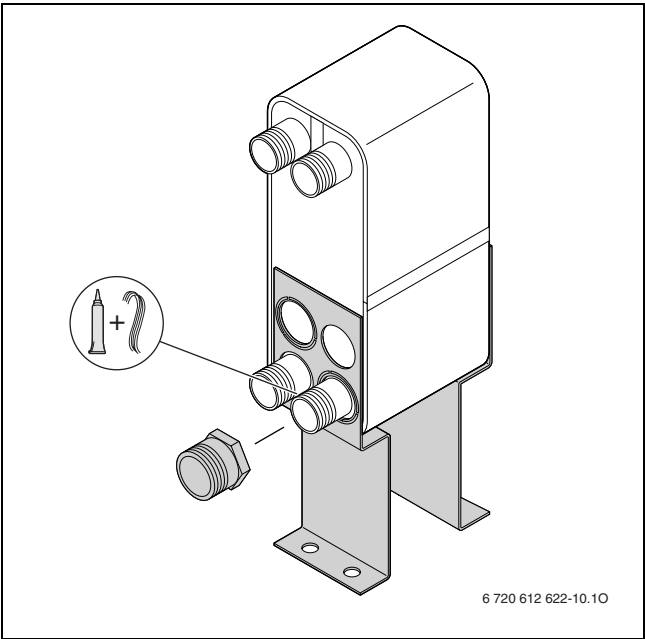
5



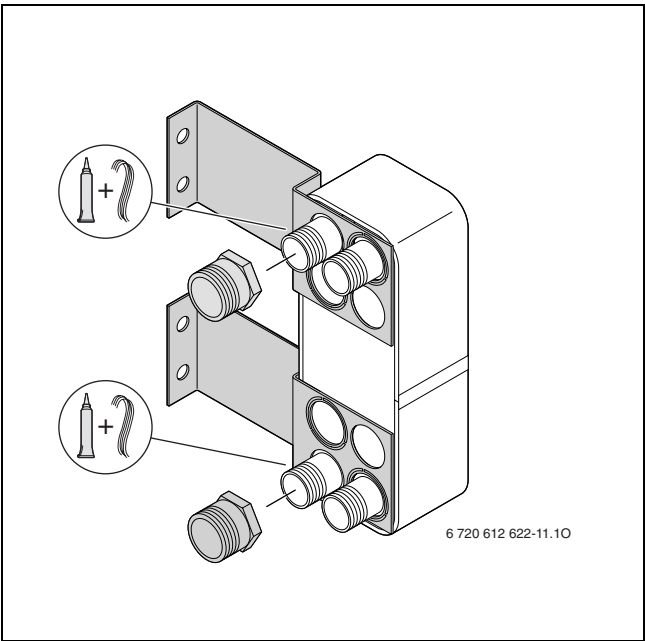
6



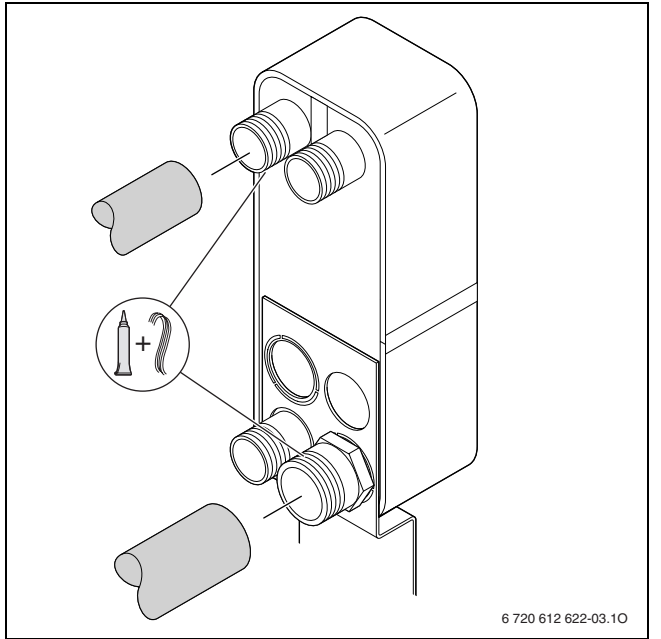
8



9



10



11

<b>Deutsch</b>	<p><b>Wichtige Hinweise</b></p> <p>Den Einbau des Gerätes und der Zubehöre darf nur ein zugelassener Fachbetrieb vornehmen.</p> <ul style="list-style-type: none"> <li>▶ Installationsanleitung des Gerätes und der verwendeten Zubehöre beachten.</li> </ul>	<b>Ελληνικά</b>
<b>English</b>	<p><b>Important Notes</b></p> <p>The appliance and its accessories may only be fitted by an approved installer. Please also observe the following:</p> <ul style="list-style-type: none"> <li>▶ Follow the installation instructions for the appliance and the accessories used.</li> </ul>	<b>Slovensky</b>
<b>Français</b>	<p><b>Indications importantes</b></p> <p>L'installation de l'appareil et des accessoires doit être effectuée par un professionnel qualifié. Veuillez respecter les points suivants :</p> <ul style="list-style-type: none"> <li>▶ Observer les instructions d'installation de l'appareil et des accessoires utilisés.</li> </ul>	<b>Hrvatski</b>
<b>Italiano</b>	<p><b>Avvertenze importanti</b></p> <p>L'installazione dell'apparecchio, e dei relativi accessori, deve essere effettuata da installatori autorizzati. Durante l'installazione degli accessori fare attenzione a quanto segue:</p> <ul style="list-style-type: none"> <li>▶ Osservare le istruzioni d'installazione dell'apparecchio e degli accessori impiegati.</li> </ul>	<b>Slovensko</b>
<b>Español</b>	<p><b>Indicaciones importantes</b></p> <p>La instalación del aparato y el montaje de los accesorios deberá realizarse por un instalador autorizado, debiéndose considerar que:</p> <ul style="list-style-type: none"> <li>▶ Se observen las instrucciones de instalación del aparato y de los accesorios empleados.</li> </ul>	<b>Česky</b>
<b>Português</b>	<p><b>Indicações importantes</b></p> <p>A montagem do aparelho e dos acessórios deve ser realizada por um instalador aprovado. Para isto é válido:</p> <ul style="list-style-type: none"> <li>▶ Observar as instruções de instalação do aparelho e dos acessórios utilizados.</li> </ul>	<b>Magyar</b>
<b>Nederlands</b>	<p><b>Belangrijke aanwijzing</b></p> <p>Montage van het toestel en de toebehoren zoals rookgasafvoer/luchtoevoer materiaal dient door een erkend installateur te geschieden.</p> <ul style="list-style-type: none"> <li>▶ Aanwijzing in het installatievoorschrift van het toestel en de te monteren toebehoren opvolgen.</li> </ul>	<b>Românește</b>
<b>Dansk</b>	<p><b>VIGTIG!</b></p> <p>Monteringen af kedlen og tilbehør skal foretages af en autoriseret installatør og samtidig gælder følgende:</p> <ul style="list-style-type: none"> <li>▶ Venligst følg installationsvejledning for kedel og det anvendte tilbehør.</li> </ul>	<b>Polski</b>
<b>Türkçe</b>	<p><b>Önemli Uyarılar</b></p> <p>Cihazların ve aksesuarların montajı mutlaka yetkili tesisatçı bayi tarafından yapılmalıdır. Bunun için :</p> <ul style="list-style-type: none"> <li>▶ Cihazın ve kullanılan aksesuarların montaj kılavuzunu dikkate alınız.</li> </ul>	<b>По-русски</b>
	<p><b>Σημαντικές οδηγίες</b></p> <p>Η εγκατάσταση της συσκευής και των εξαρτημάτων πρέπει να γίνει από έναν εξουσιοδοτημένο εγκαταστάτη. Κατά την εγκατάσταση ισχύει:</p> <ul style="list-style-type: none"> <li>▶ Τηρείτε τις οδηγίες εγκατάστασης της συσκευής και των χρησιμοποιούμενων εξαρτημάτων.</li> </ul>	
	<p><b>Dôležité upozornenie</b></p> <p>Montáž zariadenia a príslušenstva môže vykonávať spôsobilý servisný technik. Pritom platí:</p> <ul style="list-style-type: none"> <li>▶ Dodržať inštaláciu návod zariadenia a používaného príslušenstva.</li> </ul>	
	<p><b>Važne upute</b></p> <p>Ugradnju uređaja i pribora treba izvršiti ovlašteni Junkers serviser. Kod toga vrijedi slijedeće:</p> <ul style="list-style-type: none"> <li>▶ Pridržavati se uputa za instaliranje uređaja i primijenjenog pribora.</li> </ul>	
	<p><b>Važna opozorila</b></p> <p>Samo pooblaščeni inštalater lahko vgradi aparat in dodatno opremo. Pri tem velja:</p> <ul style="list-style-type: none"> <li>▶ Pazite na inštalacijska navodila aparata in uporabo dodatne opreme.</li> </ul>	
	<p><b>Důležitě upozornění</b></p> <p>Montáž přístroje a příslušenství smí provést pouze proškolený odborný servisní pracovník, který se musí v případě vyžádání prokázat platným servisním průkazem. Při tom platí :</p> <ul style="list-style-type: none"> <li>▶ Dodržte vždy návod k instalaci a obsluze přístroje a použitého příslušenství</li> </ul>	
	<p><b>Fontos Tudnivalók!</b></p> <p>A készülék és a tartozékok beszerelését arra feljogosított szakemberrel kell elvégeztetni. Emellett:</p> <ul style="list-style-type: none"> <li>▶ A készülék és a felhasznált tartozékok szerelési utasításait be kell tartani.</li> </ul>	
	<p><b>Informatii importante</b></p> <p>Montarea aparatului si a accesoriilor trebuie sa fie efectuata numai de catre un instalator autorizat. Pentru aceasta trebuie:</p> <ul style="list-style-type: none"> <li>▶ Tineti cont de instructiunile de instalare ale aparatului si ale accesoriilor corespunzatoare.</li> </ul>	
	<p><b>Ważne wskazówki:</b></p> <p>Montaż urządzenia i osprzętu może być wykonywany tylko przez uprawnionych instalatorów.</p> <p>Jednocześnie należy:</p> <ul style="list-style-type: none"> <li>▶ Przestrzegać instrukcji obsługi urządzenia i zastosowanego osprzętu.</li> </ul>	
	<p><b>Важные замечания:</b></p> <p>Установка аппарата и принадлежностей должна проводиться официальными инсталляторами. При этом следует:</p> <ul style="list-style-type: none"> <li>▶ Принимать во внимание инструкцию инсталлятора для аппаратов и используемых принадлежностей.</li> </ul>	