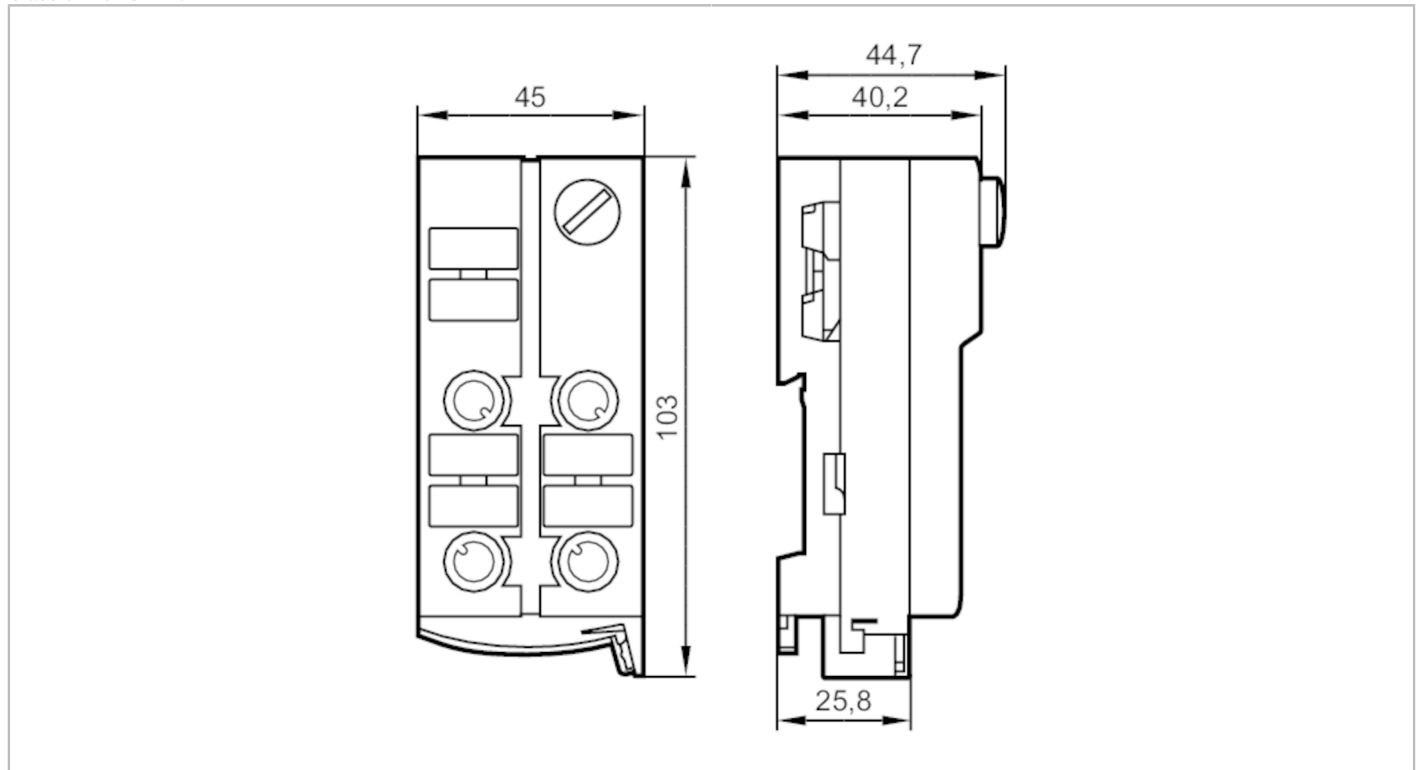




AS-Interface Modul ClassicLine mit Schnellmontagetechnik

ClassicLine 4SB IP67



Einsatzbereich	
Applikation	Quad-Verteiler
Elektrische Daten	
Betriebsspannung [V]	26,5...31,6 DC; ("supply class 2" gemäß cULus)
Strombelastbarkeit je Modul / Steckplatz [A]	2; (AS-i: 2; AUX: 2)
Zusätzliche Spannungsversorgung [V]	15...30 DC; (AUX ; "supply class 2" gemäß cULus)
Umgebungsbedingungen	
Umgebungstemperatur [°C]	-25...70
Schutzart	IP 67
Zulassungen / Prüfungen	
EMV	EN 50295 IEC 61000-6-2
MTTF [Jahre]	10284
Mechanische Daten	
Gewicht [g]	152
Montageart	AS-i Flachkabel direkt kontaktierbar
Werkstoffe	PA; Piercingkontakte: CuSn6 vernickelt und verzinkt
Zubehör	
Zubehör mitgeliefert	Unterteil
Zubehör optional	Verschlusskappe: M12, E73004



AS-Interface Modul ClassicLine mit Schnellmontagetechnik

ClassicLine 4SB IP67

Bemerkungen

Verpackungseinheit

1 Stück

Elektrischer Anschluss

Schnellmontagetechnik für AS-i Flachkabel: ; Ausrichtung in drei Richtungen möglich

- | | |
|---|--------------------|
| 1 | AS-i + |
| 2 | Externe Spannung - |
| 3 | AS-i - |
| 4 | Externe Spannung + |

Steckverbindung: M12

